

# FARE

*Radio-elettronica*  
*apparecchi e strumenti*  
*a valvole e transistors*

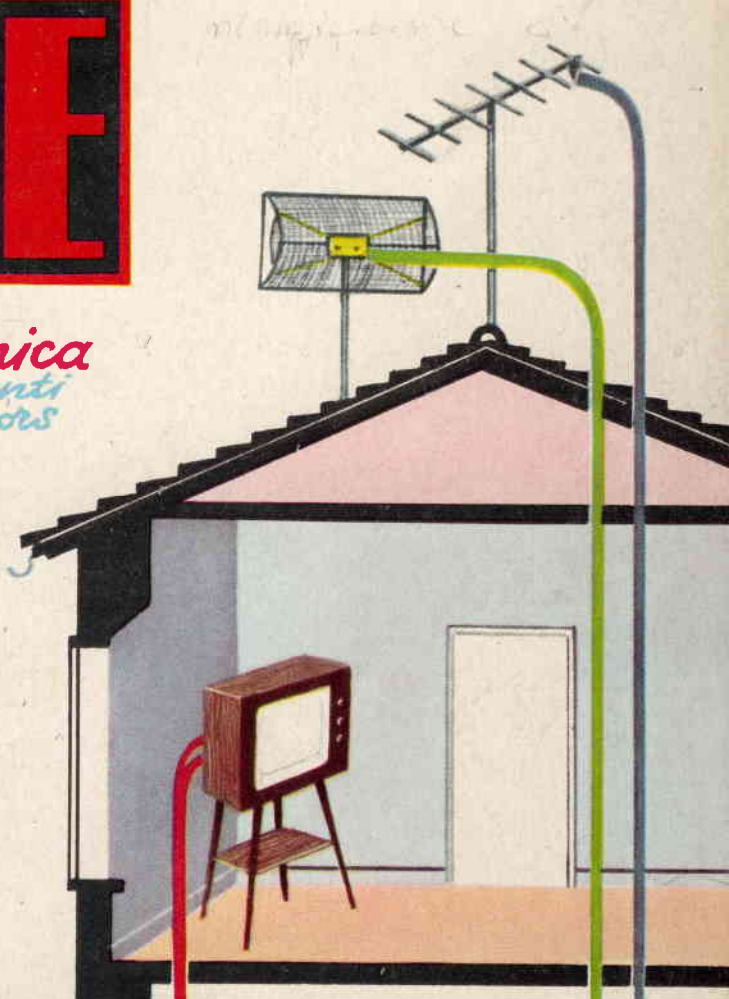
CONVERTITORE U.H.F. PER TELEVISIONE

ANTENNE SPECIALI PER U.H.F.

DIAGNOSI e RIPARAZIONE dei guasti  
negli Apparecchi Radio (II<sup>a</sup> parte)

PREAMPLIFICATORE Hi-Fi

Aeromodello "ASSO DI PICCHE" con  
tavola costruttiva al naturale



*I quaderni di "Il Sistema A,"*

(SUPPLEMENTO AL N. 12 - 1960)

# F A R E

N. 34

RACCOLTA DI PROGETTI DA REALIZZARE  
IN CASA E PER LA CASA

EDITORE - CAPRIOTTI  
VIA CICERONE, 56 - ROMA

## INDICE DELLE MATERIE

CONVERTITORE U.H.F. per TELEVISIONE . . . . .	pag. 3
ANTENNE SPECIALE per U.H.F. . . . .	» 13
DIAGNOSI E RIPARAZIONE DEI GUASTI NEGLI APPAREC- CHI RADIO :	
Distorsione da caso 135 a caso 172 . . . . .	» 19
Mancanza volume - Intermittenza (da caso 173 a caso 178)	» 31
Sostituzione altoparlante (caso 179) . . . . .	» 33
Ricezione radio impossibile (da caso 181 e seguenti) . . . . .	» 34
Controllo efficienza oscillatore locale (caso 183-184) . . . . .	» 36
Difetti radiofrequenza (caso 185) . . . . .	» 38
Difetti media (caso 188) . . . . .	» 40
Inneschi (caso 190) . . . . .	» 41
Bassa sensibilità (caso 215 e seguenti) . . . . .	» 51
Ronzio (caso 258 e seguenti) . . . . .	» 66
Difetti vari - Inneschi - Interferenze - Fading (caso 272 e seguenti) . . . . .	» 70
PREAMPLIFICATORE Hi-Fi . . . . .	» 76
AEROMODELLO « ASSO DI PICCHE » . . . . .	» 90



# Convertitore UHF per televisione



**P**er concludere questa trattazione su alcuni degli accessori più importanti per la ricezione televisiva, diamo corso alla descrizione dell'annunciato progetto per il convertitore UHF che, pure in grado di offrire prestazioni analoghe alla maggior parte di quelli in commercio, è alla portata di chiunque, sia per quello che riguarda il costo, come anche per le difficoltà costruttive, dal momento che mentre da un lato è stato concepito appunto all'insegna dell'autocostruzione da parte del dilettante, è reso ancora più idoneo a questa classe di appassionati di radio, dalla descrizione del montaggio che viene seguito punto per punto, fruendo di elementi pre-costruiti, in quei punti in cui la costruzione sarebbe fuori dalla portata non solo dei dilettanti ma perfino degli esperti, che non siano più che ampiamente attrezzati con apparecchiatura di prova. Non bisogna infatti, dimenticare che il secondo canale televisivo, per il quale il convertitore deve essere in grado di funzionare, viene irradiato dalle stazioni RAI appositamente impiantate, su frequenze comprese tra i 470 ed i 790 megacicli, frequenze queste assai poco maneggevoli specie per coloro che non abbiano appunto una ampia attrezzatura oltre che una consistente esperienza; in più, nel caso attuale, non solo si tratta di operare su tali frequen-

ze ma anche di esercitare su di esse determinati processi per fare in modo che da queste derivino delle frequenze di battimento ben determinate tali da rientrare tra quelle su cui sono operanti i canali normali televisivi.

## CONCETTO.

Questo convertitore per UHF funziona con il seguente meccanismo: il segnale in UHF del secondo programma televisivo, viene captato dalla antenna apposita e quindi convogliato lungo il cavetto per la discesa, sino al complesso qui descritto: in esso subisce per prima cosa una certa selezione, allo scopo di liberarlo da eventuali segnali di disturbo o di immagine che potessero stati essere captati dalla antenna, in quanto poco distanti in fatto di frequenza dal segnale che interessa captare; nel frattempo, nell'interno del convertitore, ha luogo la produzione di una frequenza molto elevata, accordabile, in un circuito servito da una valvola triodo speciale; più avanti, ossia nella sezione successiva del convertitore, il segnale proveniente dalla antenna ossia quello captato e quello generato localmente dalla valvola, vengono presentati insieme ad un elemento, ossia ad un diodo al silicio il quale per la sua caratteristica non lineare di conducibilità, da luogo in un



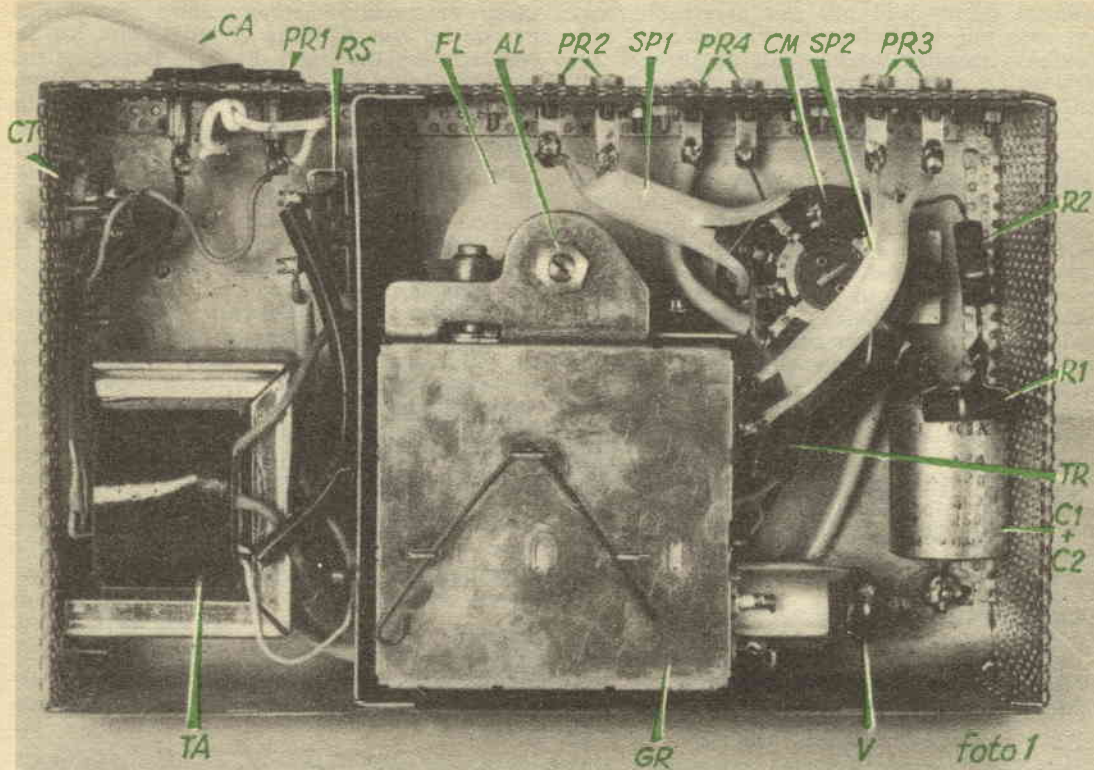
circuito successivo, alla produzione di una coppia di frequenza di battimento, una pari alla somma delle due frequenze in entrata ed una invece uguale alla differenza tra dette due frequenze. In sostanza in questo caso si opera in modo assai simile a quello che avviene in tutti a radoricevitori supereterodina, nello stadio di conversione, con la differenza assai sensibile delle frequenze di lavoro e soprattutto, con la differenza che si riscontra nel sistema di mescolazione che nelle normali radio, viene effettuato in un certo numero di griglie della valvola convertitrice, mentre in questo caso, avviene esclusivamente per virtù di un circuito a cui presiede il diodo al silicio, tale sistema è stato preferito, in quanto è risultato assai più adatto per quelle che sono le frequenze in giuoco, (prova ne sia appunto il fatto che questo sistema di conversione a diodo è universalmente adottato in tutte le apparecchiature operanti ad ultrafrequenze, quali radars, ponti radio, ecc.). Come nelle supereterodine normali, in cui la media frequenza risultante è sempre la stessa, alla quale sono accordati gli stadi successivi dell'apparecchio, anche qui, abbiamo una frequenza di uscita che risulta invariabile; mentre nel caso delle radio normali, la frequenza è stata predisposta per valori compresi tra i 450 ed i 475 chilocicli, nel caso attuale è stato naturalmente necessario scegliere una frequenza maggiore, ed in pratica, è risultato conveniente lo scegliere come valore della frequenza di uscita, lo stesso valore della frequenza di entrata del televisore quando questo sia accordato su uno dei canali più bassi tra quelli su cui avviene la irradiazione del primo programma. Nel nostro caso, in particolare la frequenza di uscita è stata scelta nel valore di 84,5 megacicli, facile da presentare al normale televisore, in modo da potere trarre vantaggio da tutti gli stadi accordati e di amplificazione dell'apparecchio, così da avere il massimo rendimento nella intensità e nella qualità della ricezione.

Questo per sommi capi il concetto del convertitore; resta da precisare qualche particolare: esistono in circolazione, moltissime marche ed innumerevoli modelli di televisori, i quali possono nel nostro caso raggrupparsi in tre grandi categorie; la prima, è quella degli apparecchi più moderni ed in genere, anche di costo più elevato, che sono definiti « *pronti per la ricezione del secondo canale* »; in questi ultimi esiste già il circuito speciale di conversione per cui, essi, all'avvento del secondo canale saranno in grado di riceverlo con mezzi propri, e senza altro aggiunte all'infuori di quella di una antenna e naturalmente della discesa adatta per il canale UHF. La seconda categoria degli apparecchi TV, raggruppa quelli che sono definiti « *predisposti per il secondo canale o per il secondo programma* ». In questi apparecchi per quan-

to in origine manca il convertitore incorporato, tuttavia nella progettazione di essi, sono stati presi alcuni accorgimenti, per rendere facile la messa in opera, appunto di uno di questi apparecchi; a tale scopo in qualche parte dell'apparecchio è anzi addirittura preparato uno spazio atto a ricevere il convertitore ed inoltre, in prossimità di tale spazio sono disponibili i circuiti di alimentazione (anodica, di filamento, ecc.) che sono necessari agli stadi del convertitore per il suo funzionamento. Esiste poi la terza categoria che raggruppa la maggior parte degli apparecchi prodotti negli anni precedenti, in cui in sede di progettazione non è stata affatto prevista la ricezione del secondo canale per cui essi sono solamente in grado di operare sui canali del primo programma, in tali apparecchi, manca la predisposizione che è stata citata nel caso della categoria per cui nell'interno di essi, manca non solo lo spazio, ma anche i circuiti di alimentazione che siano in grado di alimentare un eventuale convertitore, il quale giuocoforza, dovrà essere installato all'esterno degli apparecchi.

Nella foto 1 è illustrato l'interno dell'apparecchio, come si presenta quando esso viene osservato dalla parte inferiore, dopo che questa sia stata messa allo scoperto con la esportazione del coperchietto; come si nota, nella parte della estremità sinistra è presente un piccolo scompartimento nel quale trovano posto il trasformatore di alimentazione TA, il cambio tensioni CT, il raddrizzatore al selenio RS, il gommino per il passaggio del cavetto bipolare CA connesso mediante una spina comune, alla vicina presa di corrente, ed infine la presa PR1, nella quale viene introdotta la spina del televisore. Nello scompartimento restante, che delimita tutto lo spazio maggiore della scatola sono presenti tutti gli organi interessati alla vera e propria radiofrequenza ossia, in basso, il gruppo GR, che provvede alla conversione del segnale in entrata, in altro, atto ad essere presentato ai circuiti propri del televisore; del gruppo fanno parte la valvola, connessa stabilmente in un zoccolo speciale munito di schermo a telescopio, la flangia FL, disco di materia plastica su cui si trova stampigliata, in nero, la gradazione corrispondente alle frequenze di lavoro dell'apparecchio (dai 470 agli 890 megacicli); coassiale e centrale alla frangia FL risulta l'alberino AL, che con il suo prolungamento verso la parte opposta sporge all'esterno della scatola metallica ed ivi accoglie la manopolina per la manovra di esso ed in sostanza, per la variazione della sintonia dell'apparecchio (munita di speciale meccanismo di demoltiplica). Alla estremità destra di questo scompartimento si rileva il condensatore elettrolitico doppio C1 + C2 per il livellamento, integrato in questa funzione, dalla resistenza R1, mentre R2 ed R3 adempiono alla funzione di cadute di





tensione richieste dai circuiti della valvola.

In posizione centrale a metà altezza nello scompartimento maggiore si nota il commutatore CM che provvede appunto alla commutazione di tutti i circuiti esterni ed interni del complesso, esso serve ad esempio, a collegare alla presa di antenna del televisore, PR4, direttamente la uscita del convertitore, quando questo è in funzione per la ricezione del secondo canale, oppure direttamente la antenna per il primo programma quando appunto interessa la ricezione di tale canale; lo stesso commutatore, con una delle sue sezioni provvede anche alla chiusura del circuito di alimentazione anodica del convertitore, per mettere questo in funzione quando ciò interessa appunto per la ricezione del secondo programma in UHF, il commutatore stesso, interrompe invece tale alimentazione bloccando il convertitore quando la ricezione sia da fare sul primo canale.

Nella parete stretta superiore della scatola, si notano infine tre coppie di morsetti rispettivamente contrassegnate con PR2, PR3 e PR4; alla PR2 deve giungere la piattina che serve per la discesa del segnale dalla antenna normale, per VHF, ossia quella per la ricezione del primo programma; alla PR3 deve giungere la piattina della discesa collegata invece alla antenna aggiunta, necessaria per

la ricezione del secondo programma, in UHF; dalla PR4, infine si deve dipartire uno spezzone di piattina che alla sua estremità opposta deve essere connesso alla entrata per la piattina di antenna del televisore normale.

Il convertitore descritto in questo articolo è appunto del tipo adatto a questa ultima categoria di apparecchi, verso la quale ci siamo orientati, considerando che mentre per la prima categoria non occorre alcun convertitore aggiuntivo, per la seconda accade quasi sempre che lo spazio ed i circuiti « predisposti » sono preparati in modo da combinarsi in genere con un convertitore particolarmente concepito che in genere è la stessa casa produttrice che intende fornire, onde garantire i risultati. Nel nostro caso, invece trattasi di convertitore che pur identico a tutti gli altri, nella sua concezione, si presta a questa particolare situazione, in quanto esso viene munito anche dei vari circuiti accessori di alimentazione, di commutazione ecc., per cui la sua applicazione agli apparecchi televisivi di vecchio tipo non presenta alcun problema, all'infuori di quello della inserzione di pochissimi cavetti per le entrate e le uscite.

Il convertitore qui descritto, trova posto nella sua totalità, in un confanetto di me-



tallo di dimensioni più che accettabili così che esso può benissimo essere sistemato sullo stesso tavolino sul quale si, trova il televisore, o magari sul ripiano inferiore di cui quasi tutti i tavolini sono muniti. Anche la estetica di questo accessorio, non è delle peggiori; il suo uso, poi non comporta difficoltà nemmeno per coloro che non abbiano molta esperienza: alla sua sintonizzazione approssimata, si procede infatti in sede di costruzione e di messa a punto cosicché al momento dell'uso si tratterà solamente di manovrare un organo per la regolazione della frequenza, compensando semmai le derive di frequenza che possano avere luogo nel tempo, come del resto accade nella maggior parte delle apparecchiature per frequenze così elevate.

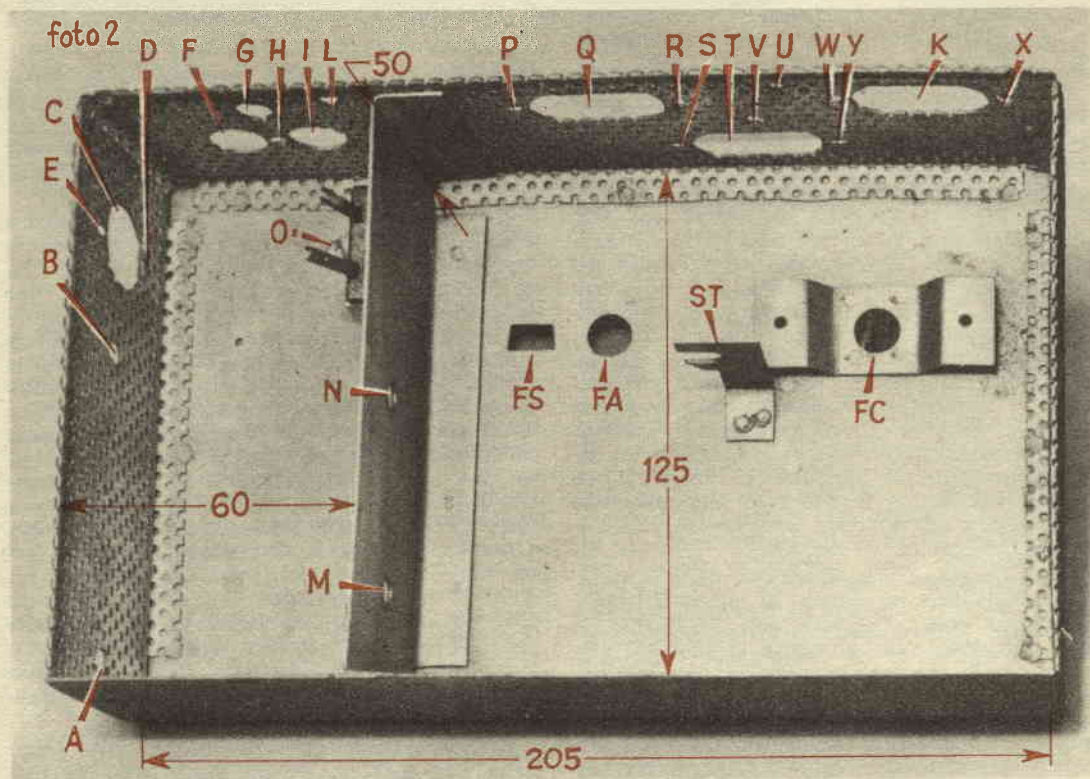
Nell'interno del cofanetto metallico trovano posto, oltre al gruppo convertitore vero e proprio, anche gli organi accessori, ossia quelli della commutazione e quelli della alimentazione, questi ultimi, opportunamente sistemati in uno scompartimento apposito del cofano.

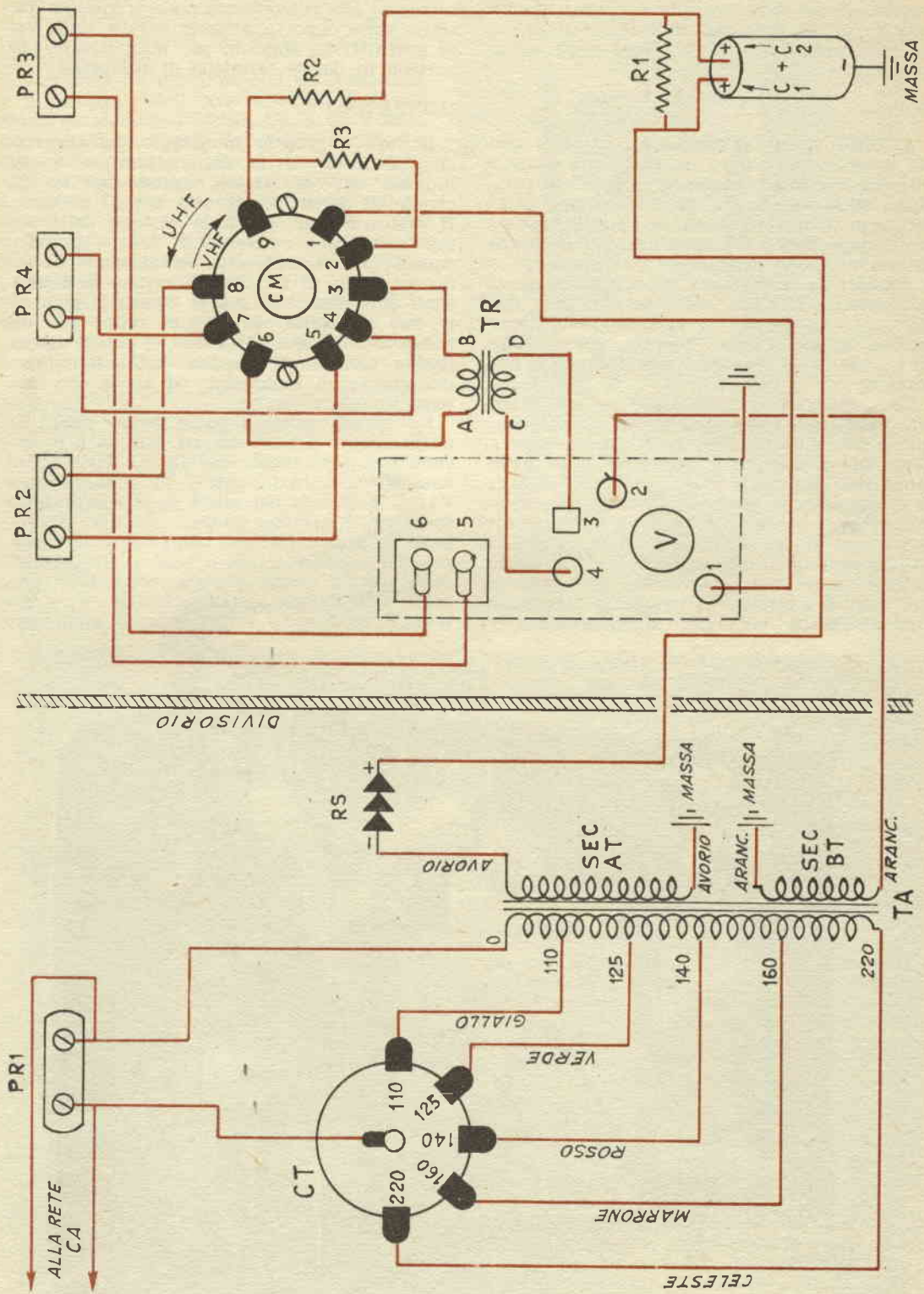
#### REALIZZAZIONE.

Sebbene il solo gruppetto convertitore interno sia l'elemento indispensabile e che non possa essere sostituito con altro simile, tut-

tavia preferiamo raccomandare che anche per quello che riguarda gli altri elementi accessori, ne siano usati di quelli impiegati nel prototipo, dato che sovente con tale impiego possiamo dare garanzia dei risultati; e questo valga non solo per tipo di gruppo usate: un UHF Tuner model R2, della General Instrument Corp. ma anche per quello che riguarda il traslatore d'impedenza e perfino per quello che riguarda gli spezzoni di cavetto a linee parallele che debbono essere impiegati per il trasferimento del segnale dalle prese apposte al commutatore, ecc.

Un particolare interessante del complesso elettronico è poi rappresentato dal traslatore TR, la cui funzione è quella di adattare la impedenza dell'uscita del convertitore, alla impedenza di entrata del televisore che deve funzionare in congiunzione con esso; la maggior parte dei televisori, infatti presenta una impedenza di entrata di 300 ohm adatta quindi per la connessione di una discesa in piattina a linee parallele, messa a valle di una antenna avente essa pure tale impedenza la uscita del convertitore in questione, avviene invece con una impedenza di 75 ohm, adatta quindi piuttosto per una linea in cavetto coassiale, oltre che naturalmente, per una entrata di tale valore, del televisore; per questo, il traslatore in questione







risolve, grazie alla particolare concezione basata su di un rapporto delle spire di primario e di secondario, il problema degli accoppiamenti.

## COFANO

All'inizio della realizzazione pratica di questo complesso, occorre naturalmente avere a disposizione tutti i materiali occorrenti, principali od accessori che siano allo scopo di effettuarne il piazzamento nei punti indicati, nella disposizione che appunto in sede di progettazione e di costruzione del prototipo si è dimostrata la migliore, e per quello che riguardava la migliore utilizzazione dello spazio come anche per la risoluzione dei moltissimi problemi che appunto questo caso, in cui si ha a che fare con frequenze così elevate.

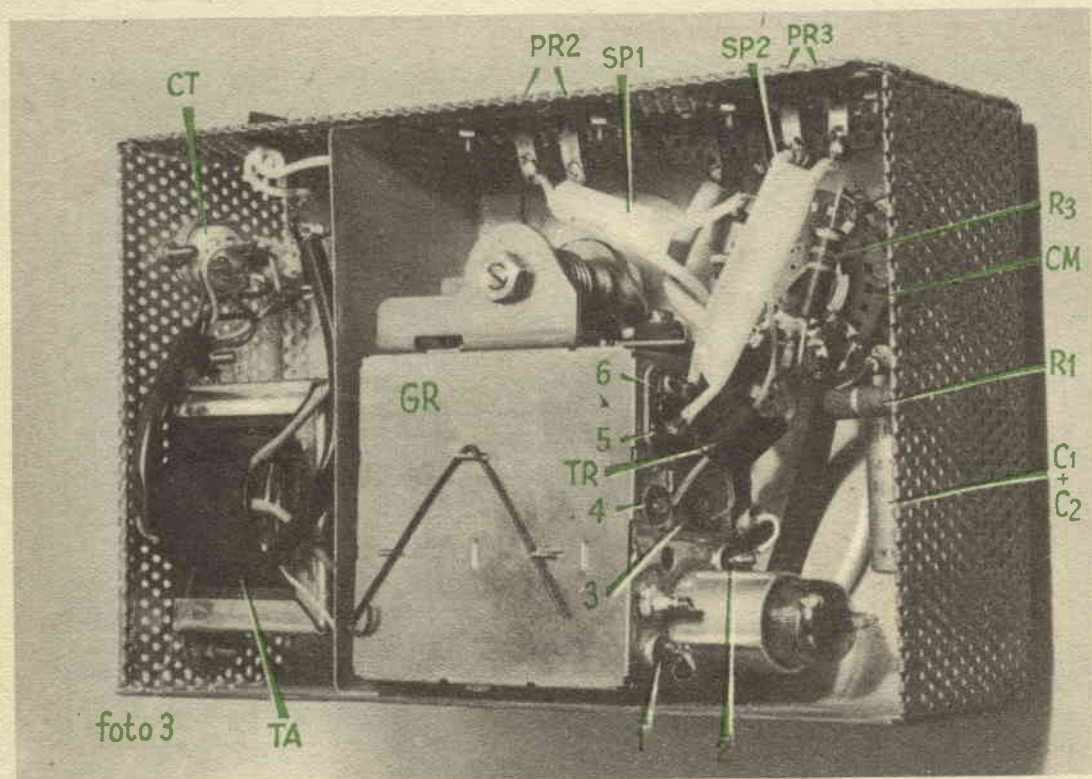
Le caratteristiche migliori e le caratteristiche fisiche più adatte per questo cofano sono quelle che sono indicate nella fig. 2; come si vede, nel prototipo, è stato usato in prevalenza del lamierino perforato, onde favorire la dissipazione del calore dall'interno del complesso man mano che esso si sviluppa evitando così quelle accumulazioni che potrebbe influenzare il funzionamento del complesso, determinando una certa deriva di frequenza, per quanto i circuiti elettronici e le caratteristiche fisiche dell'organo maggiormente in-

teressato alla conversione ossia il gruppo GR, siano state opportunamente curate, dalla casa costruttrice, appunto per minimizzare tali pericoli di derive termiche di frequenza.

## MONTAGGIO

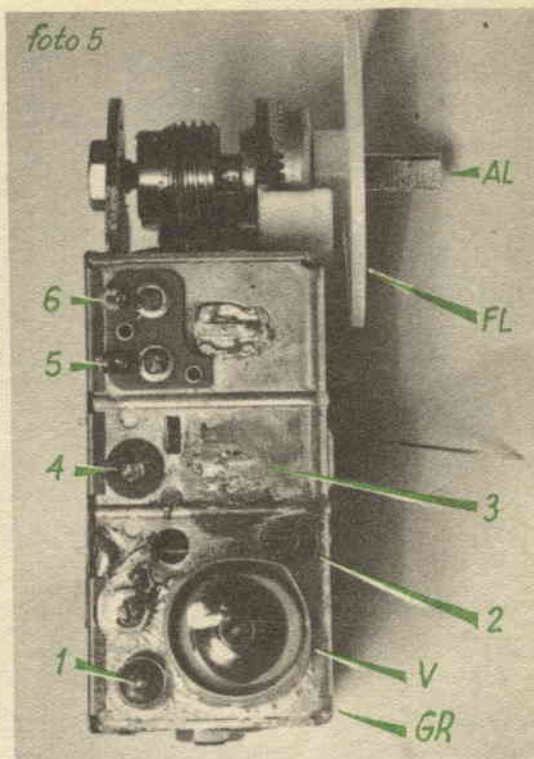
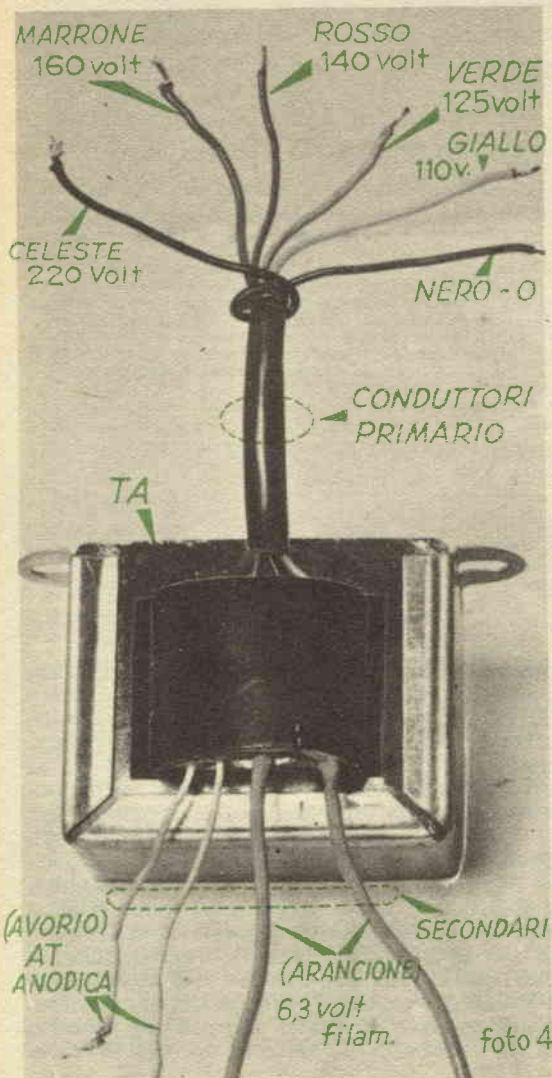
Il vero e proprio montaggio dell'apparecchio si inizia con la sistemazione nei punti indicati, dei varf organi, usando per lo più coppie di buloncini ottonati muniti di dado. Il divisorio che separa la sezione della alimentazione dal convertitore vero e proprio, consta di una laminetta rettangolare di rame od anche di ferro galvanizzato, di dimensioni sufficienti per potere essere piegata alle due estremità, ad angolo retto, per un tratto di 5-10 mm. allo scopo di potere essere fissata alle pareti opposte del cofano, con una coppia di bulloncini, od anche con una semplice saldatura.

Ed adesso vediamo quale debba essere la destinazione di ciascuno dei fori: A e B servono per il passaggio dei buloni destinati al fissaggio del trasformatore di alimentazione TA; C è il foro dal quale deve essere fatto sporgere il cambio tensioni di tipo micro; D ed E, sono i fori per i buloncini di fissaggio del cambio tensioni stesso, alle pareti della scatola grazie alle due orecchiette presenti sulla flangia metallica di cui esso è dotato. F ed I sono i fori rotondi attraverso



i quali affiorano le due parti del corpo di una presa bipolare da pannello PR1, H è il foro per il buloncino destinato al fissaggio della presa stessa.

G è il foro da guarnire con un gommino, per il passaggio del cavetto bipolare di alimentazione dell'apparecchio, CA. L ed U sono i fori per il passaggio dei buloncini di fissaggio del coperchio il quale è ancorato al lato opposto della scatola per mezzo di una coppia di denti sporgenti che si impegnano in due fori corrispondenti. M ed N sono i fori per due buloncini di fissaggio del gruppo, il quale è già munito di fori appositi. O non è un foro, bensì una linguetta di lamierino piegata ad U e saldata al punto indicato della scatola in modo che sulle sue estremità possa essere issato il raddrizzatore al selenio, RS, dopo di che la estremità sporgente da



esso della linguetta deve essere distorta con una pinza, così da impedire che il raddrizzatore abbia modo di sfuggire da essa. Q, T, K sono tre fori oblungi ciascuno dei quali serve per il passaggio delle teste dei bulloncini componenti con la piastrina di bachelite, le morsettiere, rispettivamente contrassegnate con PR2, PR4 e PR3. Detti tre fori sono affiancati nella parte più lunga, da coppie di fori rotondi contrassegnati rispettivamente con P-R, S-Y e W-X. la cui destinazione è quella del passaggio dei bulloncini per il fissaggio di dette tre morsettiere.

Nel fondo della scatola, ossia nella parete che, in effetti, quando il convertitore viene disposto nella posizione di funzionamento, risulta in alto si riscontrano altri fori, rispettivamente, FC, munito di una staffa a sella, per il passaggio dell'alberino di manovra del commutatore CM, che provvede a predisporre i circuiti del convertitore in maniera tale che in una delle sue posizioni sia possibile effettuare, con il televisore, la ricezione del primo programma, mentre nell'altra sia possibile la ricezione del secondo canale UHF. Le staffe servono appunto per il fissaggio di tale commutatore, grazie alla coppia di fori di cui esse sono munite, FA serve invece per il passaggio dell'alberino AL, attraverso il quale si realizza la sintonizzazione del convertitore, per metterlo in condizioni di funzionare appunto sul canale UHF, con il quale



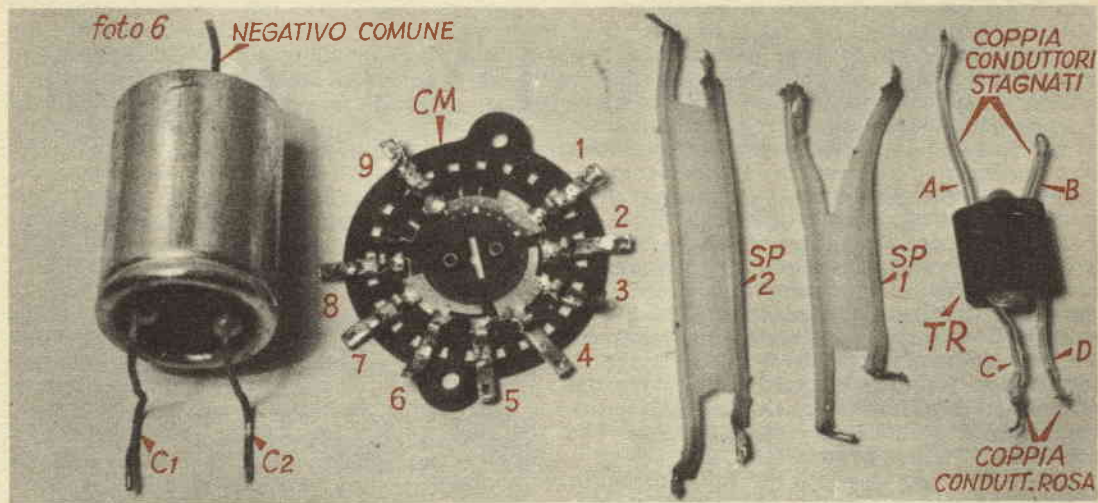
## CONVERTITORE PER UHF - ELENCO PARTI

- GR** -- Gruppo UHF con diodo mescolatore al silicio, incluso, ma senza valvola, entrata a 300 ohm, uscita a bassa impedenza; frequenza ingresso da 470 a 900 megacicli (comprendente quindi anche la gamma dei canali 4 e 5 di imminente irradiazione); uscita adatta per il centro gamma del canale C televisivo o per il centro gamma del canale A televisivo, con demoltiplica ad alberino, per sintonia fine e con flangia graduata in megacicli per detta. A proposito di questo elemento importantissimo, si raccomanda di evitare di aprire il coperchietto esterno chiudente una delle pareti, e tanto meno di asportare il coperchietto interno che dà accesso alla sezione oscillatrice; l'accesso alle parti interne del gruppo deve essere fatto solamente da persona molto esperta ed in ogni caso, detti coperchietti debbono essere aperti solo quando questo sia strettamente indispensabile; subito dopo, poi essi debbono essere rimessi al loro posto.
- TA** -- Trasformatore di alimentazione speciale da 20 watt, con primario universale, con secondario BT da 6,3 volt e con secondario AT per anodica.
- RS** -- Raddrizzatore al selenio a semionda, per 250 volt, 50 mA, Siemens
- C1 + C2** -- Condensatore elettrolitico doppio a cartuccia, da 40+40 mF, 200 volt lavoro
- CM** -- Commutatore speciale a bassa perdita, 3 vie due posizioni
- TR** -- Trasformatore speciale in nucleo ellittico di ferrite per adattamento della bassa impedenza di uscita del segnale del gruppo, con l'alta impedenza di entrata, generalmente 300 ohm, dei comuni televisori.
- CT** -- Cambio tensioni di tipo miniaturizzato, con 5 posizioni per tensioni nazionali
- PR1** -- Presa bipolare da pannello a passo normale; vite fissaggio centrale
- PR2** -- Presa bipolare da pannello a passo normale; vite fissaggio centrale
- PR3** -- Prese a morsetti bipolari, bassa perdita per attacco discese antenne VHF ed UHF e per
- PR4** -- attacco cavetto uscita diretto al televisore
- R1, R2** -- Resistenza da 2200 ohm, 1 watt
- R3** -- Resistenza da 47.000 ohm, 1 watt
- SP1, SP2** -- Due spezzoni piattina bipolare in polietilene, da 300 ohm, per connessioni interne di morsetti PR2, PR3, per cm. 15 compressivi
- CA** -- Cavetto bipolare in plastica per connessione convertitore alla rete, mt. 2
- V** -- Valvola speciale miniatura, per UHF tipo 6AF4A, da inserire nell'apposito zoccolo, sul gruppo GR
- ed inoltre** -- 2 manopole con indice, per commutatore e sintonia; Una spina bipolare in plastica a passo normale, per cavetto bipolare alimentazione; 4 gommini passacordone di cui tre per montaggio molleggiato gruppo ed uno per passaggio cavetto CA attraverso foro della scatola; Cassetta speciale, in metallo pesante stampato e traforato, già pronta per esecuzione montaggio, ossia con tutti i fori già eseguiti, dimensioni, mm. 294x50x125, con coperchio pesante munito di due denti di bloccaggio e con divisorio interno già applicato, verniciatura al forno; Targhetta frontale di alluminio anodizzato con scritte come da foto, già forata; cm. 20 tubo piattina isolante damm. 3; cm. 7 tubetto viala isolante da 6 mm; Minuteria varia comprendente filo per connessioni, pezzetto calza-metallica per connessione a massa del gruppo GR; stagno per saldature; Viterie varie per il montaggio di tutti i componenti, rondelle, ecc.
- N O T A** -- La ditta Cirt, Via 27 aprile, 18, Firenze, è stata da noi interessata per la fornitura ai lettori, della scatola di montaggio per il convertitore UHF, completa, come da elenco parti, al prezzo totale di lire 10.500, più spese di trasporto al costo. Per favorire i lettori meno esperti e coloro che non siano attrezzati per la messa a punto e la taratura del complesso, la Cirt, poi, ha deciso di mettere a disposizione degli interessati un notevole quantitativo di convertitori UHF, non solo già montati, secondo il progetto, ma anche tarati e messi a punto, nonché provati, pronti per l'uso, con qualsiasi televisore; La Ditta cede detti convertitori, al prezzo speciale di lire 11.500 cadauno; più le sole spese postali. Richieste da eseguire a mezzo vaglia; per spedizioni contrassegno, lire 150 in più.

la zona è servita. FS, foro questo rettangolare, serve da finestrella in quanto attraverso di esso, è possibile traguardare la graduazione stampigliata sulla flangia FL, onde avere la indicazione numerica della gamma sulla quale si sta regolando l'apparecchio. Abbiamo poi ST, che è una staffa ad L, con una finestrella aperta, che serve per il passaggio del terzo bullone di fissaggio del gruppo convertitore GR, da notare che sia questo bullone come anche quelli passanti in M ed N debbono essere muniti di gommino, così da creare una specie di sospensione elastica o per lo meno molleggiata, del gruppo, a proteggerlo da alterazioni di frequenza a cui esso potrebbe andare soggetto quando, per qualche motivo, esso si mettesse a vibrare.

Messi a dimora gli organi ora elencati, si

provvede alla esecuzione delle connessioni, cominciando con quelle della sezione alimentatrice, in particolare si prende il mazzetto formato da sei conduttori a diversa colorazione che fuoriesce da un lato del pacco di avvolgimento del trasformatore TA, corrispondente al primario, e lo si collega come segue: il filo nero, corrispondente allo zero, si salda al contatto di sinistra della presa bipolare PR1; gli altri conduttori e precisamente, nell'ordine, il giallo, il verde, il rosso, il marrone ed il celeste, si collegano rispettivamente alla linguette del contatto rispettivamente dei 110, 125, 140, 160, 220 volt del cambio tensioni CT; il contatto centrale del cambio tensioni stesso, si connette poi con un pezzetto di filo isolato, al contatto di destra della presa PR1.



Si passa, poi ai conduttori uscenti dalla parte opposta del pacco dell'avvolgimento di TA, e precisamente alla coppia di conduttori con isolamento in colore avorio, corrispondenti all'avvolgimento secondario di alta tensione per l'anodica, ed alla coppia di conduttori isolati in tela sterlingata arancione; si prende la coppia di fili isolati in plastica avorio e di esso uno si connette alla massa generale con una goccia di stagno, al corpo metallico della scatola e precisamente alla laminetta che serve da divisorio intermedio, l'altro conduttore isolato in plastica avorio, si connette alla linguetta del raddrizzatore al selenio, contrassegnata con il segno nero e corrispondente all'anodo del raddrizzatore; si passa quindi alla coppia di conduttori isolati in tela sterlingata arancione ed anche di questi, uno si collega alla massa generale nel punto in cui già è stato applicato lo stagno. Il filo rimasto libero (dei due in tela sterlingata arancione), si lascia piuttosto lungo, in modo da portarlo attraverso la fessura lasciata sotto al divisorio della scatola sino a farlo giungere al terminale del gruppo GR, contrassegnato col numero 2 e che rappresenta appunto la connessione di filamento della valvola del gruppo stesso.

Dalla linguetta del raddrizzatore RS, contrassegnata con il segno +, che era stata lasciata senza connessioni si fa partire uno spezzone di filo bene isolato che si connette alla sua estremità opposta alla codetta corrispondente al positivo di C1, vale a dire del primo condensatore elettrolitico di filtraggio contenuto, unitamente al secondo, C2 nella cartuccia di alluminio; la codetta corrispondente alla massa esterna ossia al negativo comune di entrambi gli elettrolitici, si connette stabilmente con una grossa goccia di stagno, all'interno della scatola, in modo da

completare anche il circuito di ritorno della linea di alimentazione anodica.

Tra il terminale positivo di C1 ed il terminale positivo di C2 si connette poi la resistenza R1, che serve da elemento di livellamento, in sostituzione della impedenza che a volte, viene usata in tale posizione.

A questo punto, si interrompe questa serie di connessioni, per passare a quelle interessate alla radiofrequenza, in entrata od in uscita del convertitore. Si preparano due spezzone di piattina da 300 ohm, di quella comunemente usata per le discese uno dei quali, della lunghezza massima di mm. 63 ed uno della lunghezza invece di mm. 80, intagliati con la punta di una forbice in modo da fare loro assumere rispettivamente il sembiante dei particolari illustrati nella foto 6 e contrassegnati rispettivamente con SP1 ed SP2; è utile seguire con attenzione le indicazioni delle foto, perchè i due spezzone, aventi una grande importanza per il funzionamento dell'apparecchio abbiano proprio le caratteristiche segnalate, quale ad esempio, quella che lo SP1 abbia le estremità di uno dei conduttori, scalati di alcuni mm; in SP2, invece uno dei conduttori, dovrà essere di alcuni mm. più corto dell'altro, ad entrambe le estremità.

Si prende poi SP1 e se ne collegano i terminali, alla estremità in cui il taglio sull'isolante in politene sia stato fatto squadrato, alle linguette interne della morsettimana PR2; indi si prende lo spezzone SP2 e se ne collegano i conduttori di una estremità, alle linguette interne della morsettimana PR3; dello stesso spezzone si possono poi già collegare i terminali rimasti liberi alla estremità opposta, rispettivamente ai contatti 5 e 6 di quelli che si trovano sul fondo del gruppo GR.

Si passa quindi alle connessioni interessate al commutatore CM, che vanno eseguite seguendo la numerazione che è stata data nella



foto 6 dei contatti di esso; in particolare, si collega il contatto 7 di esso, ad una delle linguette della morsettiera PR4 con un pezzo di filo quanto più possibile corto, e si collega il contatto 4 di esso alla linguetta rimasta libera della morsettiera citata, usando anche questa volta un pezzo di filo grosso e cortissimo; ai contatti 5 ed 8 del commutatore si collegano poi i terminali della estremità di SP1, rimasta libera.

Si prende poi il traslatore TR e di esso, il terminale bianco più corto B si connette al contatto 3 del commutatore, mentre il terminale più lungo, A, ugualmente bianco si collega al contatto 6 di CM. I terminali di TR, che appaiono rosa, in quanto attraverso la plastica isolante è visibile il colore del rame metallico non stagnato, ossia i terminali C e D si collegano rispettivamente ai contatti 3 e 4 del gruppo GR.

Eseguite le connessioni di radiofrequenza si eseguono le connessioni di completamento, interessate alla commutazione della tensione continua di alimentazione anodica della valvola V, attraverso il commutatore, in modo che disponendo questo nella posizione corrispondente al funzionamento in VHF, i circuiti di conversione del gruppo sono disattivati, mentre quando interessa la ricezione sul secondo canale UHF, la alimentazione anodica viene fornita alla valvola locale, la quale adempie alla funzione cui è proposta. Per tale sezione del circuito, si tratta di collegare al contatto 9, contemporaneamente, un terminale di R2 ed uno di R3; poi mentre il terminale rimasto libero di R2 ed uno di R3; poi mentre il terminale rimasto libero di R2 si collega al contatto positivo di C2 ossia del secondo elettrolitico, il terminale rimasto libero di R3 si collega al contatto 2 del commutatore CM. Si prende, infine un pezzo di filo bene isolato lungo cm. 13 circa, e di esso si connette una estremità, al contatto 1 del commutatore CM, mentre si collega la estremità opposta al contatto 1 del gruppo GR; sarà bene fare passare questa connessione dietro alla valvola V come indicato nelle foto ed inoltre, in vista del calore sviluppato dalla valvola stessa non sarà fuori di caso, proteggere l'isolamento di tale conduttore con un tubetto esterno di tela sterilizzata o vipla.

Con tali collegamenti si saranno dunque ultimate le connessioni relative al montaggio del convertitore; non vi sarà che da appli-

care alle estremità degli alberini sporgenti sul pannello frontale dell'apparecchio una coppia di manopoline di facile manovra, e di fare in modo di rendere riconoscibile la posizione della manopola corrispondente al commutatore CM, per la precisione, la posizione del commutatore in cui l'apparecchio funziona in UHF è quella in cui al contatto 8 del commutatore stesso non figura giungere alcuna laminetta dell'elemento mobile del commutatore stesso.

#### COLLAUDO

La prima prova si esegue (naturalmente dopo avere controllata la correttezza di tutte le connessioni), esaminando se quando la presa di corrente (con il cambio tensioni disposto per la tensione disponibile) tra il contatto 2 del gruppo GR e la massa generale sia presente una tensione di 6,3 volt circa, indi si controlla che la tensione anodica di alimentazione sia presente sia al positivo di C1 come al positivo di C2; e quindi anche a valle di R2 e di R3. Se queste prove sono risultate positive, si passa alla prova pratica, connettendo PR4 alla presa di antenna a 300 ohm del televisore, con uno spezzone di piattina non più lungo di un metro, alla presa PR2 si connette invece il conduttore normale, in piattina, della discesa di antenna per il primo programma, in tali condizioni, mettendo in funzione anche il televisore, il che si può fare inserendone la spina in PR1, si deve avere la possibilità di ricevere il primo programma proprio in modo normale, come cioè se il convertitore non vi fosse.

Per la prova in UHF, sarà naturalmente necessario avere a disposizione nella zona uno dei tanti segnali di UHF che la Rai irradia nel corso delle varie prove per la messa a punto delle antenne e delle apparecchiature di trasmissione (da aggiungere però che su tale argomento con la descrizione pratica delle prove da eseguire, torneremo in avvenire, in tempo utile, con una descrizione sufficientemente ampia, come occorre che sia per un chiaro svolgimento), per il momento diciamo soltanto che i gruppi GR usati nella apparecchiatura illustrata sono preparati e quindi non richiedono alcuna complicata taratura, fuori portata perfino dei dilettanti meglio attrezzati. La frequenza di uscita del segnale dal convertitore, è quella di una scelta, di due degli otto canali della TV normale, sul primo programma (ossia su quello A o su quello C), va da se che coloro che risiedono in zona che sia servita dal canale A dovranno scegliere un gruppo adatto per una frequenza di uscita sul canale C mentre coloro che sono serviti dal canale C dovranno scegliere il convertitore con uscita su frequenza del canale A, e questo, allo scopo di non interferire con l'altra, la ricezione dei due programmi.

## SISTEMA "A., e FARE

Due riviste indispensabili in ogni casa

Abbonate i vostri figli, affinché imparino a lavorare e amare il lavoro



# ANTENNE SPECIALI PER U.H.F.

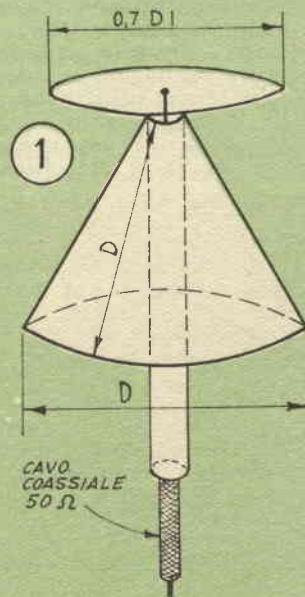
**S**enza la pretesa di esaurire del tutto l'argomento della ricezione televisiva, specie sui canali dell'U.H.F., ossia del secondo programma televisivo di imminente messa in onda (giunge notizia ogni giorno delle prove che in molte parti d'Italia sono condotte dai tecnici della RAI, per lo studio della propagazione dei segnali e per la determinazione delle posizioni e delle frequenze più adatte e per i ripetitori), concludiamo questa breve trattazione descrivendo alcuni dei più semplici ed economici tipi di antenne riceventi, più adatte a casi specifici che all'uso generale. Tale descrizione vuole rappresentare uno spunto per i lettori di maggiore iniziativa e tra questi, in particolare, per coloro che presa visione di quanto abbiamo detto a proposito nello scorso numero, siano intenzionati di avviare la produzione di antenne da cedere a prezzi di concorrenza a radioriparatori ed installatori della loro zona; da aggiungere che dal momento che i programmi della RAI, prevedono la installazione di moltissimi ripetitori UHF, quasi tutte le zone nazionali, escluse poche sezioni saranno presto servite da questo secondo canale, non occorrerà che le antenne riceventi siano molto complesse e quindi di difficile concezione e costruzione; ad ogni modo, in un futuro assai prossimo, tratteremo anche questo argomento, su Sistema, con la descrizione di alcuni tipi di antenne alquanto elaborate ma di altissimo guadagno.

## ANTENNA DISCO-CONICA

Trattasi di una antenna di forma insolita, e particolare, adattissima per le sperimentazioni di ricezione, in quanto presenta sulle altre il vantaggio di una ricezione circolare, ossia senza direttività, particolare questo che riteniamo adatto, per la esecuzione di alcune prove di ricezione, quando ancora non sia certa la ubicazione del ripetitore più vicino e quando si debba controllare anzi, le condizioni di ricezione dei segnali dei vari trasmettitori e ripetitori che marginalmente riescono a raggiungere la zona delle prove. Va da se che questa antenna come del resto, le altre, debba essere installata quanto più in alto sia possibile, il che del resto, non deve presentare alcuna difficoltà data la particolare costituzione della antenna: essa si compone di un elemento sottostante di forma pressoché simile a quella di un cono, con la punta troncata di pochi centimetri, in particolare, come si nota, deve trattarsi di un cono equilatero, in cui, il diametro di base sia uguale alla lunghezza della ipotenuusa del triangolo generatore del cono contrassegnata con la lettera D della figura 1.

Dalla parte superiore del cono, bene centra-

ta, si può notare un disco metallico per il cui diametro deve essere adottata la dimensione pari a sette decimi la dimensione D, precedentemente citata e per la quale saranno ora dati i valori. Lungo l'asse centrale del cono corre un tubo di ottone, sottile di misura adatta per accogliere un cavetto coassiale della impedenza di 52 ohm la cui calza schermante esterna deve essere collegata al tubo stesso, e con questo anche al cono; il conduttore centrale del cavetto; deve essere invece collegato al centro del disco soprastante, trattenuto nella posizione da una rondella di plastica isolante (plexiglass), o da una colonnina dello stesso materiale, dato che la sezione del cavetto coassiale non sarebbe sufficiente a sostenere il peso del disco e soprattutto le sollecitazioni a cui esso va soggetto durante i temporali. Disco e cono possono essere realizzati con rete metallica, in particolare di ottone od anche di ferro zincato, purché molto sottile ed a maglie fittissime sofo in questo modo, infatti si riesce ad ottenere una superficie conduttrice con caratteristiche elettriche analoghe a quelle della lastra di metallo ininterrotta; potrà trattarsi di rete formata ad esempio, da fili della sezione di mm. 0,5, rinforzata magari lungo i bordi del disco e lungo il margine inferiore del cono, con del filo di ottone crudo, di sezione





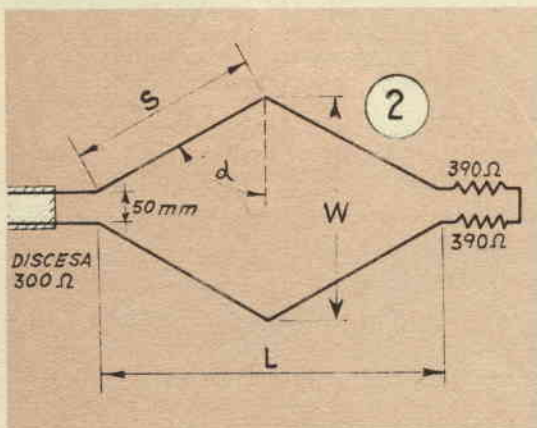
maggiore. La distanza del disco superiore, dalla sommità del cono deve essere variata sperimentalmente per trovare quella più adatta; da notare che tale distanza, comunque non dovrà in genere essere superiore ad un ventesimo della lunghezza di onda con la quale si ha a che fare; circa le dimensioni da adottare per il simbolo D, per una frequenza di 300 megacicli,  $D = 80$  cm, per 400 megacicli,  $D = 70$  cm; per 500 megacicli,  $D = 50$  cm; infine, per 600 megacicli,  $D = 40$  cm.

Per migliorare la solidità della struttura, qualche braccio di supporto potrà essere applicato ai bordi del cono, in direzione del centro, (a somiglianza quindi di raggi del disco di base), in ottone crudo da 2 o 3 mm., saldati alla estremità opposta, al tubo centrale che fa da supporto all'insieme e nel cui interno occorre il cavetto coassiale. L'antenna in questione, presenta una banda di lavoro assai larga, per cui non sarà affatto critico operare su frequenze che si discostino alquanto, da quella che è la frequenza centrale per la quale la antenna stessa è stata costruita; da aggiungere anzi che le frequenze indicate più sopra in corrispondenza dei vari valori di D, sono quelle minime, alle quali, le antenne costruite operano con rendimento accettabile. In fig. 1, i dettagli costruttivi di questo semplice tipo di antenna per UHF.

#### ANTENNA CON RIFLETTORE DIEDRICO

Per la verità, questo tipo di antenna come anche alcuni dei tipi che seguiranno, è stato descritto anche nella parte precedente della trattazione sulle antenne, pubblicata sul numero 33, questa volta, però vogliamo considerarlo più da vicino, con particolare riferimento per quello che riguarda le frequenze che sono affetto della presente sezione dell'articolo, vale a dire per quelle UHF.

Questa antenna è illustrata nella fig. 2, mentre qui di seguito ne diamo le dimensioni fisiche medie per la sua utilizzazione nel campo delle UHF, la lunghezza totale del dipolo R dovrà essere quella di 30 cm., la spaziatura S dovrà essere di cm. 32, la altezza dei riflettori

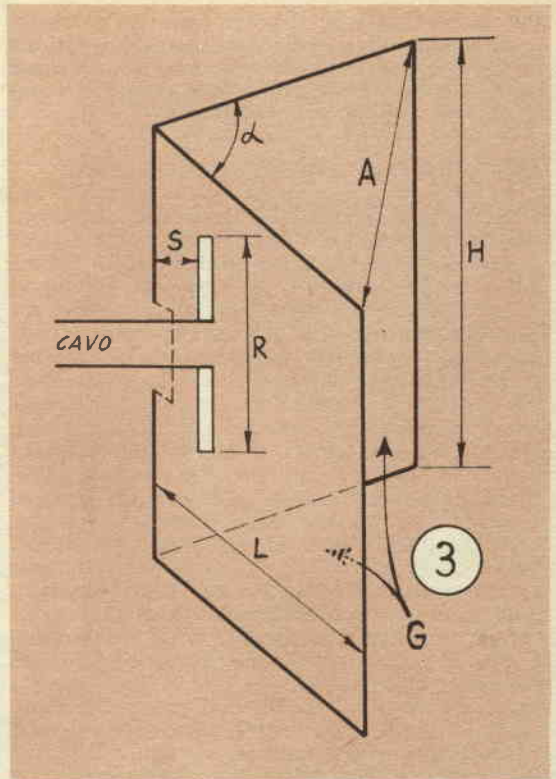


dovrà essere di cm. 43, l'apertura o meglio la distanza A tra due vertici opposti delle due ali del riflettore dovrà essere di cm. 89, la larghezza di ciascuna delle due facce del riflettore dovrà essere ugualmente di cm. 89, le facce del proiettore, G, dovranno essere realizzate di preferenza con rete metallica di una certa solidità magari rinforzata ai bordi con un filo di ottone alquanto grosso; il dipolo dovrà essere di barra o di tubo di ottone della sezione di 10 o 12 mm., saldata bene alle estremità delle barrette che fanno loro da supporto e che servono anche per portare all'esterno della antenna il segnale captato dal dipolo. La impedenza di uscita di questo tipo di antenna, data la presenza del dipolo semplice è quella di 75 ohm; coloro che abbiano la preferenza per il dipolo ripiegato, dovranno adottarlo di lunghezza alquanto inferiore di quella fornita nella dimensione R, ed in più dovranno adottare per la discesa un cavo da 150 ohm. Questo tipo di antenna si presta ugualmente bene per la ricezione di programmi su onde polarizzate orizzontalmente come per quelli su onda polarizzata verticalmente, in questo caso, il complesso dovrà, essere disposto in modo che il dipolo si venga a trovare nel modo illustrato nella fig. 2 per la polarizzazione orizzontale, invece, il dipolo deve essere disposto su di un piano parallelo al suolo; naturalmente la posizione reciproca tra il dipolo ed il riflettore angolare che si trova dietro ad esso, deve essere sempre quella illustrata nella figura. L'angolo alfa, al vertice del dietro formato dalle due pareti del riflettore deve essere sempre di 60 gradi anche se sia necessario variare alquanto le dimensioni della antenna vera e propria (sia per quello che riguarda il dipolo, come anche per quello che riguarda il riflettore). Guadagno 12 db.

#### ANTENNA ROMBICA PER U.H.F.

Tale antenna illustrata nella fig. 3, di costruzione assai elementare si presta molto bene per la realizzazione di complessi di ricezione da disporre in zone in cui il segnale giunto non sia molto forte; questa infatti, unitamente alla antenna a spirale, è una delle poche antenne di ricezione le cui dimensioni fisiche possono essere variate pur mantenendo costante la gamma di lavoro, allo scopo di migliorare le prestazioni delle antenne stesse; è infatti dimostrato che, in funzione della lunghezza dei lati del rombo, può essere aumentato anche il guadagno in direttività della antenna oltre che la tensione del segnale captato, in particolare si tratta quasi sempre di adottare delle dimensioni che siano multipli e sottomultipli interi della lunghezza di onda che interessa ricevere; ora, mentre nel caso della ricezione di onde più lunghe, e perfino nel caso della ricezione dei segnali televisivi nella banda della VHF, non appariva la convenienza di aumentare al di sopra di un certo limite, le dimensioni fisiche della antenna, pena l'ottenimento di un complesso di poca praticità,

nel caso delle UHF, la cui lunghezza di onda per la gamma su cui si prevede la irradiazione del secondo programma italiano è compresa tra i 70 ed i 50 cm, le dimensioni fisiche della antenna in questione, anche se adottate le misure di qualche multiplo notevole della lunghezza di onda, ben vengono ad essere sempre accettabili, dato che nulla impedirà ad esempio di adottare per la lunghezza dei lati del rombo la misura di 10 lunghezze di onda nel quale caso si otterrà anche in vista di una sua installazione su di un tetto di uno stabile cittadino. Da notare anche che questa antenna si presta allo sperimentatore anche per la sua economicità e semplicità estrema di costruzione e di calibrazione di essa. Una certa importanza è da dare alla variazione dell'angolo che nella figura è contrassegnato con la lettera alfa dell'alfabeto greco, in funzione della lunghezza dei lati del rombo in rapporto alla lunghezza di onda che interessa ricevere, in particolare, i valori preferibili per tale angolo sono i seguenti; quando  $S = 2,0$ , angolo alfa =  $52,5^\circ$ ; quando  $S = 4,0$ , ang. Alfa, =  $58^\circ$ ; quando  $S = 6,0$ , ang. alfa, =  $69^\circ$ ; quando  $S = 8,0$ , ang. alfa, =  $72^\circ$ ; quando  $S = 10,0$  ang. alfa =  $72,5^\circ$ . Nelle formule sopra indicate, il simbolo S, indica la dimensione contrassegnata con uguale simbolo nella fig. 3, il simbolo O, indica la lunghezza di onda della frequenza centrale che interessa captare, espressa in metri od in cm, nello stesso modo come in metri od in centimetri, viene espressa la dimensione del lato S. Naturalmente i valori dell'angolo alfa sono espressi in gradi, e quindi facilissimi da riprodurre con un rapportatore. Le due resistenze che chiudono la estremità del rombo opposta a quella in cui è collegata la linea della discesa, sono da 390 ohm ciascuna, anche da 1/4 di watt purché di valore identico tra di loro (tolleranza 1%), e che siano sicuramente antinduttive. Per la discesa va collegata alla estremità del rombo, una linea bilanciata, preferibilmente realizzata in cavetto speciale per UFH, dato che la piattina normale da 300 ohm, determina delle perdite notevoli nel segnale UHF che vi transita. In genere questo tipo di antenna viene usato di preferenza per la ricezione di onde con polarizzazione orizzontale, ed a tale scopo, il piano su cui il rombo così realizzato giace, deve essere parallelo al suolo, il suo orientamento deve essere naturalmente tale per cui la linea



immaginaria che unisce il vertice cui è collegata la discesa, a quello opposto, ossia a quello in cui si trovano le resistenze terminali passi anche per il punto in cui si trova la stazione che interessa captare, inoltre la direzione del massimo guadagno deve essere quella per la quale sia la estremità in cui si trovano le resistenze terminali ad essere puntata verso l'antenna da ricevere. La tolleranza della antenna per quello che riguarda le dimensioni fisiche in funzione della lunghezza di onda è assai ampia, per cui un esemplare di essa realizzato per la ricezione di una data lunghezza di onda riceve con notevole efficienza anche lunghezze di onda maggiori, per il 40% o minori, per il 30 per cento della lunghezza centrale sulla quale la antenna stessa è stata calcolata; per concludere forniamo direttamente le dimensioni fisiche di una antenna adatta per lavorare su tutto il tratto di gamma UHF di imminente irradiazione dalle stazioni della Rai; potrà ad esempio adottare il valore di 8 volte la lunghezza di onda come dimensione del lato S del rombo. Per S dunque si adotterà la dimensione di cm 480, pari ad 8 volte la lunghezza centrale della banda, in cm 60; per la dimensione L si adotterà quella di cm 910 per la larghezza massima W si adotterà la misura di 310 cm; l'angolo da preferire sarà quello di gradi 72, il guadagno di una tale antenna potrà raggiungere e superare i 14 decibel rispetto ad un dipolo semplice.

Realizzando i progetti contenuti nel:

## TUTTO per la pesca e per il mare

passerete le Vostre ferie in forma interessante.  
30 progetti di facile esecuzione  
96 pagine illustratissime.

Prezzo L. 250

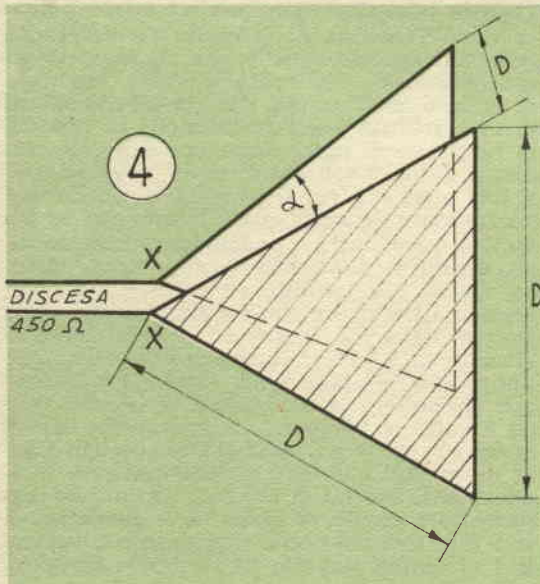
Editore-Capriotti - Via Cicerone 56 - Roma,  
c./c./postale 1/15801



Per la realizzazione si potrà fare uso di cavetto o meglio di treccia di antenna, in bronzo fosforoso, possibilmente di notevole sezione (mm. 8 o 10), in modo che non attenui troppo il segnale con la sua lunghezza.

#### ANTENNA CON DIPOLO A TRIANGOLO

Si tratta di quella illustrata nella fig. 4, adattissima per la realizzazione di complessi di ricezione per UHF, in cui le dimensioni fisiche adottate per ottenere il massimo guadagno della antenna non siano tali da costituire un ostacolo pratico alla attuazione come invece accade nel caso della realizzazione di antenne dello stesso tipo per frequenze più basse. Questa antenna è formata da due triangoli equilateri, disposti nella maniera illustrata, a cui, alla coppia di vertici risultanti della stessa parte, sia collegata la linea della discesa; i due triangoli possono essere realizzati in lamiera intera, comporta una assai minore resistenza al vento che la può invertire; in ogni modo, comunque è bene che tale rete sia a maglie piuttosto fitte e realizzata con filo inossidabile o per lo meno protetto galvanicamente (zincato o stagnato), dai pericoli della ossidazione. Come si può vedere i due triangoli risultano alquanto divaricati ed in particolare l'angolo formato dai piani su sui essi giacciono, risulta di 60 gradi, con vertice nel punto in cui i vertici dei due triangoli si trovano a distanza minima, ossia la dove viene fatta partire la linea per la discesa; le prestazioni di questo tipo di antenna possono essere interessanti; ecco ad esempio alcuni valori: dimensione  $D = L/4$ , guadagno db 3, impedenza uscita tra i punti X ed X, 400 ohm;  $D=L/4$ , guadagno db 9 impedenza uscita tra punti X X, 420 ohm; dimensione  $D = L \times 4$ , guadagno db 15, impe-



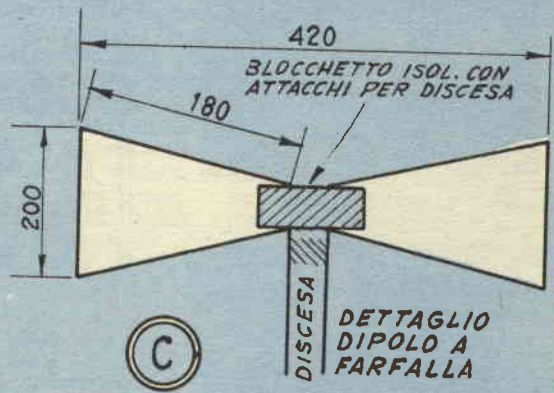
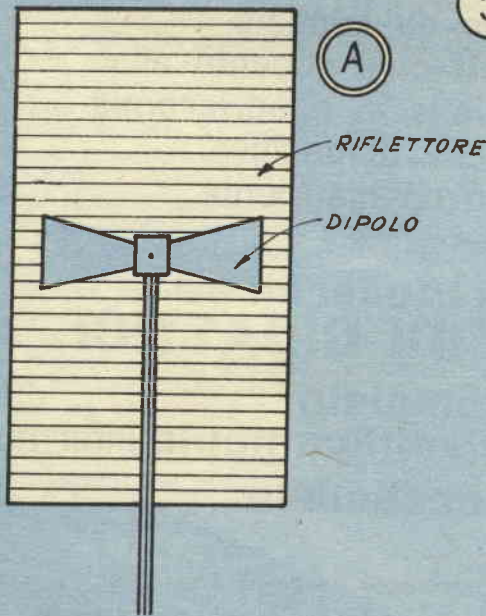
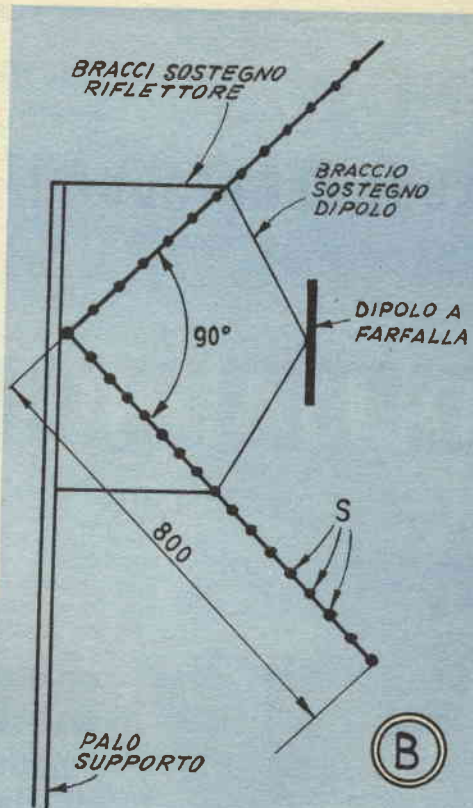
denza uscita ai punti X X, ohm 390. Nelle indicazioni sopracitate, il valore L indica la lunghezza di onda in cm della gamma centrale da captare, mentre il simbolo D indica come si è detto, non solo le dimensioni di tutti i lati dei due triangoli equilateri, ma anche la distanza esistente tra i due lati liberi dei due triangoli stessi, dalla parte in cui l'antenna come si vede è prescritta una linea da 450 ohm, ma prove eseguite hanno dimostrato che anche una discesa realizzata con del buon cavetto bilanciato (piattina politene), da 300 ohm, può andare quasi altrettanto bene. L'antenna va come al solito, piazzata in punto alquanto elevato rispetto al suolo, ed il suo supporto deve essere di materiale isolante, allo scopo di non determinare la messa in cortocircuito delle due ali triangolari del dipolo, speciale, elementi questi che sono in quasi ogni punto sotto tensione diversa. Si raccomanda che i due punti contrassegnati con la lettera X ossia quelli a cui si fa giungere la linea della discesa, siano isolati tra di loro, perfettamente ma che nello stesso tempo, la distanza esistente tra di loro sia quella appena sufficiente perché ai vertici stessi possano essere connessi i due conduttori della linea della discesa. Per una realizzazione sperimentale, i due triangoli, possono anche essere realizzati in stagnola od in sottilissima foglia di rame, fissata mediante punti di cucitrice meccanica o mediante un buono adesivo, su due pennelli di legno bene stagionato e che sia protetto dalla umidità, con l'applicazione di una buona mano di soluzione di catrame od anche di paraffina a punto di fusione alto.

#### ANTENNA A FARFALLA CON RIFLETTORE SOLIDO

E' illustrata nei vari particolari della fig. 5, in A essa è rappresentata di fronte, in B essa appare di profilo; in C, infine di essa è illustrato solamente il dipolo speciale; le caratteristiche fisiche di tutto l'insieme sono quelle che risultano più adatte per la ricezione della banda UHF, ed in particolare, quella compresa tra i 470 ed i 585 megacicli. Sia il riflettore angolare (con le due facce formanti come si vede un angolo di 90°), come anche il dipolo, possono essere realizzati con della rete metallica, materiale questo che fa una presa assai bassa anche quando investita da venti forti. Ove sia possibile però è assai meglio realizzare il dipolo a farfalla con del lamierino pieno, od almeno con della rete assai fitta; per la discesa si presta un cavetto bilanciato, piattina di impedenza sino a 300 ohm, purché di qualità adatta per convogliare la ultrafrequenza; tutte le dimensioni fisiche degli elementi sono rilevabili dai vari particolari, in cui sono anche indicati alcuni dettagli, quale quello degli eventuali tubi metallici da usare al posto della rete metallica per la realizzazione del riflettore, in modo da formare una grata. In questo caso potrà trattarsi di tubetti di ottone, magari del tipo di quelli usati per soste-



gno di tendine alle finestre, della sezione di mm. 8 o 10, spaziate uno dall'altro, cm 8 o 10 circa; va comunque da se che le strutture rettangolari delle due parti del riflettore debbano essere realizzate con materiale assai più robusto, quale ad esempio, il tubo di ottone con anima tubolare di rame che è molto usato per la realizzazione di supporti per tendaggi e che è facilmente reperibile in grande assortimento di sezioni presso i negozi di pasamanterie. Tutti i punti del riflettore possono essere se necessario, collegati a terra magari attraverso il palo che sostiene l'antenna, anzi, tale connessione è preferibile, in quanto consente al riflettore di esercitare assai meglio, la sua azione; da posizione pressoché centrale delle due facce del riflettore si fanno partire due bracci che possono benissimo essere connessi tra di loro nel punto di incontro, mediante saldature, in tale punto, poi debbono essere applicati i bulloncini destinati a bloccare la coppia di rettangoli di bachelite a loro volta chiamati a sostenere ai vertici i due triangoli formanti gli elementi del dipolo ricevente. I vertici in questione inseriti tra i due ret-



tangoli di bachelite debbono risultare elettricamente isolati tra di loro come anche dai bulloni che servono per ancorare detto supporto isolante sui bracci partenti dal riflettore; i vertici stessi, invece debbono essere connessi ciascuno, ad uno dei conduttori della linea della discesa; questo tipo di antenna si presta indifferentemente per la ricezione delle onde polarizzate orizzontalmente come per quello a polarizzazione verticale, nel primo caso la dispo-

sizione è quella illustrata nelle figure, nel secondo caso, invece si tratterà solamente di ruotare di 90° tutto il complesso formato da riflettore e dipolo, in un tutto unico, rispetto al palo che fa da supporto al complesso. Il rendimento di questa antenna in relazione anche alla sua semplicità di realizzazione, è più che favorevole, al punto che permette di paragonarla in questo alle antenne rombiche ed a quelle a spirale.



---

I principi fisici su cui si basa  
il funzionamento di  
**TUBI ELETTRONICI e dei SEMICONDUTTORI**  
spiegati attraverso una serie di

# DIAPOSITIVE A COLORI



corredate da appositi  
**manuali** che, accanto alla  
riproduzione in quadricromia  
di ciascuna diapositiva,  
riportano un'esauriente  
didascalia



E' il più **moderno** dei  
**SUSSIDI DIDATTICI**

il più **completo**  
il più **scientificamente** informato  
il più **accessibile**



La 1ª serie comprende i seguenti argomenti:

- generalità sui tubi elettronici • il diodo • il triodo
- il tubo a raggi catodici • l'emissione fotoelettrica
- cinescopi per televisione • luminescenza dei gas e dei corpi solidi • introduzione alla fisica nucleare

---

chiedete dettagli a

**PHILIPS - UFFICIO D.E.P. MILANO - PIAZZA IV NOVEMBRE, 3**

---



# DIAGNOSI E RIPARAZIONI DEI GUASTI NEGLI APPARECCHI RADIO

## PARTE SECONDA

**CASO n. 135.** Audizione leggermente deformata accompagnata o meno da un ronzio. A volte si nota una tendenza alla instabilità; inneschi, potenza audio insufficiente (schema 88).

Vedere se la resistenza di fuga di griglia, R1 dello schema non sia per caso, interrotta; il suo valore normale misurato con un ohmetro deve essere di circa 0,5 megaohm, ed in genere compresa tra 470.000 e 680.000 ohm; il difetto si manifesta pertanto per un assorbimento anodico esagerato da parte della valvola e nello stesso tempo per una polarizzazione di griglia troppo elevata. Per esempio, in un caso osservato e relativo ad una 6V6 (od anche ad una 6AQ5), si riscontra un assorbimento anodico dell'ordine dei 60 mA, in luogo dei 45 mA regolari; si nota anche una polarizzazione di ben 16 o 18 volt ai capi della resistenza R2, in luogo dei 12 volt regolari. Il rimedio consiste naturalmente nel riportare al valore corretto, la resistenza di griglia, R1.

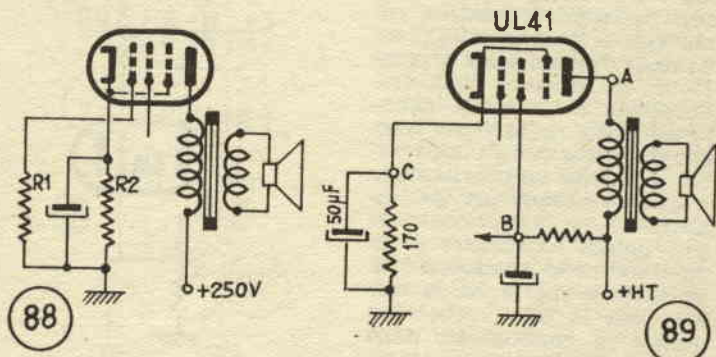
**CASO n. 136.** Audizione fortemente distorta; bassa potenza audio (schema 88).

Se si misura la polarizzazione alle estremità della resistenza R1, si constata che essa è nulla; contemporanea-

mente si constata che a causa dell'eccessivo assorbimento anodico della valvola finale, la tensione anodica di alimentazione a valle del secondo elettrolitico è alquanto bassa, dell'ordine ad esempio, dei 200 volt, in luogo dei 250 che potrebbero essere regolari. La prima idea che viene al riparatore è quella di cambiare il condensatore elettrolitico catodico in parallelo alla resistenza di polarizzazione; alla prova si constata appunto che tale condensatore è difettoso; nel corso della riparazione viene poi di controllare anche lo stato della resistenza di polarizzazione e si constata che questa è interrotta; è chiaro che si è determinata per prima cosa il danneggiamento del catodico, e quindi per le condizioni anormali che si sono venute a creare, anche la resistenza di polarizzazione è andata fuori servizio; il rimedio consiste quindi nella sostituzione di entrambi gli organi.

**CASO n. 137.** Ricevitore con valvole rimlock in serie; si nota distorsione, cattiva musicalità; l'audizione è distorta anche da un ronzio (schema 89)

La valvola finale del ricevitore è una rimlock tipo UL41; la misurazione delle condizioni dinamiche di funzionamento della valvola porta a constatare i seguenti valori. Punto A, placca, 115 volt; punto B, schermo, 105 volt; punto C, polarizzazione, 3,6 volt. Dal momento che la resistenza di polarizzazione è di 170 ohm, la corrente totale della valvola è troppo bassa, il che porta a pensare che la valvola stessa sia difettosa. Misuriamo la corrente anodica e riscontriamo solamente 22 mA, comprensiva della corrente assorbita sulla placca e di quella della griglia schermo. Senza provare necessariamente la valvola in questione sullo strumento, si pro-





va la sostituzione di essa con altra in condizioni perfette che si ha a disposizione: immediatamente si constata la corrente complessiva anodica salire a 34 mA, valore questo, regolare. La ricezione naturalmente diviene perfetta e normale.

**CASO n. 138 Distorsione piuttosto marcata specialmente nel corso della ricezione di stazioni potenti e locali e quando il potenziometro del volume è al minimo (schema 90).**

Il ricevitore esaminato con cura non presenta alcunché di anormale; tutte le tensioni e le correnti sono normali, tutte le valvole provate sullo strumento si dimostrano in buone condizioni. Alla verifica dei circuiti di bassa fre-

**CASO n. 139. Ricevitore senza trasformatore con valvole miniatura in alternata in serie; si manifesta una grave distorsione dopo che sono trascorsi cinque minuti circa di funzionamento dell'apparecchio.**

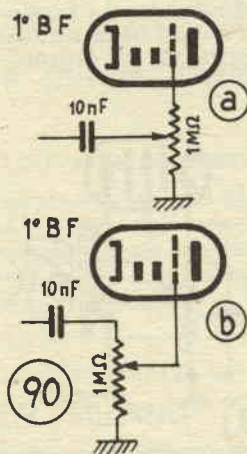
Per la precisione le valvole sono le seguenti: 12BE6, 12BA6, 12AV6, 50B5, 35W4. Se si misurano le tensioni, si trovano: 85 volt, alla entrata del filtro; 60 volt, alla uscita del filtro di livellamento; 50 volt sulla placca della valvola finale 50B5; 8 volt sul catodo della valvola stessa. Tutte queste tensioni sono evidentemente inadeguate, eccezion fatta per la tensione di polarizzazione, la quale per questa volta risulta alquanto eccessiva. In più si constata anche che la tensione alla placca della valvola varia leggermente in funzione della modulazione del segnale riprodotto dalla radio (cosa questa anormale per gli apparecchi a valvole contrariamente a quanto accade per gli apparecchi a transistor); si può quindi cominciare a sospettare delle condizioni della valvola che si ha in esame ossia la 50B5. Si tenta quindi la sostituzione della citata e si riscontrano le se-

guenti tensioni di funzionamento. Alla entrata del filtro di livellamento, 97 volt; alla uscita del filtro stesso, 80 volt; alla placca della valvola finale 50B5, 75 volt; al catodo della stessa, volt 4,5. Tutte le tensioni come si vede

sono ancora troppo basse, ma il loro rapporto questa volta è corretto dal momento che questa volta contrariamente alla precedente, anche la tensione di polarizzazione è inferiore alla normale, (mentre prima era eccessiva). La deformazione alla audizione sussiste ancora, ma risulta assai meno grave che in precedenza. Finalmente, esaminando con una certa maggiore attenzione ci si accorge che il ricevitore è munito di un cordone speciale riduttore (come lo sono molti apparecchi con valvole in serie), in modo che esso risulta in grado di operare su tensione di 140 volt, mentre la effettiva tensione disponibile sulla rete al domicilio del cliente è di soli 102 volt, a causa del carico eccessivo a cui deve sottostare la cabina di trasformazione; si prova ad alimentare direttamente il ricevitore dalla rete, il che si ottiene cortocircuitando con un pezzo di filo, l'elemento resistivo che si trova nel cavetto riduttore. Ciò fatto si rilevano i seguenti valori: prima del filtraggio, volt 115, dopo il filtraggio e sullo schermo della finale, volt 95; sulla placca della finale, volt 87; sul catodo della finale, volt 5,6. In queste condizioni si constata che la distorsione è scomparsa e che il ricevitore funziona abbastanza bene, anche se ad un regime di tensione ancora ridotto rispetto a quello che sarebbe richiesto dalle valvole, le quali, collegate in serie, per l'accensione del filamento richiederebbero 50 + 35 + 12 + 12 + 12, ossia 121 volt.

**CASO n. 140. Ricevitore con valvole miniatura in alternata, senza trasformatore, collegate in serie; si nota una forte distorsione quando si porta al massimo il potenziometro del controllo di volume.**

Da notare che questo difetto si manifesta quasi sempre, negli apparecchi economici, per una moltitudine di cause

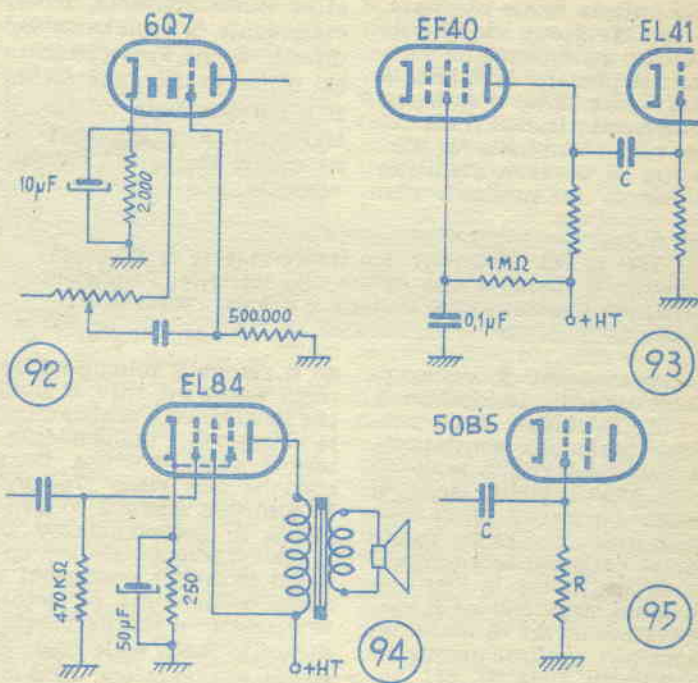




varie, quali i parametri elettrici adottati per ridurre al minimo il costo di produzione, le caratteristiche del mobile, dell'altoparlante, ecc. Nel caso particolare esaminato, però si è constatato che il potenziometro interessato al controllo del volume era inserito nel circuito in funzione di resistenza di carico della rivelazione, per la valvola 12AT6, funzionante come rivelatrice e CAV, e come preamplificatore di bassa. Si provarono tutte le valvole sullo strumento e si rileva che tutte appaiono come «buone», in ulteriore dubbio, si tenta la sostituzione di ciascuna di esse con altra nuova, sicuramente funzionante; al momento della sostituzione della valvola 12AT6 si nota che l'apparecchio prende a funzionare perfettamente; e quindi chiaro che la valvola in questione deve presentare qualche difetto elettrico di carattere dinamico, il quale non viene infatti rilevato dal provavalvole, che quasi sempre effettua misurazioni statiche, o comunque, in assenza di segnali di bassa frequenza.

**CASO n. 141. Piccolo ricevitore economico con valvole octal; si lamenta distorsione, mancanza di potenza, instabilità specialmente sulle stazioni deboli (schema 91 e 92).**

All'esame del montaggio, si fa la constatazione che la polarizzazione della valvola rivelatrice e preamplificatrice, 6Q7, è assicurata da un elemento speciale, ossia da una piccolissima piletta al mercurio di lunghissima durata inserita secondo il circuito allegato; tale pila provata con il voltmetro di forte sensibilità (20.000 ohm per volt) risulta quasi del tutto esaurita, il che porta praticamente a zero, la tensione di polarizzazione della valvola. Il cliente dichiara di non essere favorevole alla sostituzione della piletta per il timore che essa debba presto scaricarsi di nuovo, imponendo un costo di esercizio indesiderabile; il ra-

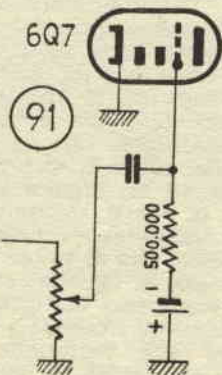


dioriparatore, quindi propone di realizzare una modifica all'apparecchio per cui in esso sia resa non indispensabile detta pila; il circuito viene pertanto smontato in questa sezione, e quindi ricollegato nella disposizione classica, ossia quella illustrata nello schema 92; la resistenza di fuga viene collegata alla massa; il catodo viene invece polarizzato con l'aiuto di una resistenza da 2000 ohm, shuntata da un condensatore catodico da 10 mF. Il circuito così modificato ripren-

de a funzionare perfettamente senza risentire dell'alterazione.

**CASO n. 142. Ricevitore a valvole noval in alternata, con trasformatore; si nota una leggera distorsione e l'audizione è alquanto coperta da un ronzio.**

Un esame sommario, permette di constatare che l'assorbimento primario del trasformatore di alimentazione è alquanto elevato ed a questo infatti è anche da imputare il marcato riscaldamento del blocco del trasformatore di alimentazione stesso; il cambio tensioni dell'apparecchio risulta in posizione corretta rispetto alla tensione di rete che è disponibile alla entrata del ricevitore. Un controllo delle tensioni di alimentazione permette il riavvicinamento dei seguenti valori: anodico al catodo della raddrizzatrice, 275 volt. Anodica sul secondo elettrolitico, 250 volt. Placca della valvola finale, EL84, 235 volt. Catodo





della valvola finale succitata, 7,1 volt. Tensioni, queste, che risultano perfettamente normali; si provano le valvole e sulla finale EL74, si nota un cortocircuito franco tra il catodo ed un terminale del filamento; si prova a sostituire la valvola in questione con

altra nuova e si nota immediatamente la scomparsa dei difetti; anche l'assorbimento sul primario dell'apparecchio si è notevolmente ridotto; il trasformatore di alimentazione non si scalda più eccessivamente.

**CASO n. 143. Ricevitore con trasformatore di alimentazione; si lamenta una distorsione terribile; l'audizione appare strozzata ed il segnale è debole, (schema 93).**

L'apparecchio è equipaggiato con valvole rimlock a 6 volt; la misura delle tensioni, porta alla constatazione che sulla griglia schermo della EF40, amplificatrice di media frequenza, si hanno solamente 10 volt, valore questo nettamente inadeguato. Si sostituisce la resistenza da un megaohm, ed il condensatore da 0,1 di disaccoppiamento, conformemente allo schema allegato, per alimentare la griglia schermo: ciò fatto, si constata l'aumento della potenza di uscita, ma la distorsione, anche in queste condizioni, continua ad esistere. Questa anzi si manifesta alla stregua di una saturazione; infatti, quan-

do si spinge il volume ad un certo valore ed oltre, si nota che l'audizione è praticamente strozzata, indipendentemente dalla potenza della stazione che viene ricevuta. Si controlla allora il condensatore di accoppiamento C, il quale a prima vista, era apparso in buone condizioni e senza corticircuiti, nè perdite eccessive e tali da pregiudicare lo stato delle cose; lo stesso condensatore, però esaminato con un ponte si dimostra difettoso in un modo che a primo esame era impossibile rilevarlo. La sostituzione del citato condensatore, permette di eliminare il difetto.

**CASO n. 144. Ricevitore in alternata con trasformatore di alimentazione; funzionamento possibile in bassa frequenza (ossia come amplificatore per giradischi), ma si rileva una certa distorsione, (schema 94).**

La distorsione si manifesta soprattutto quando il potenziometro del volume viene ruotato verso il massimo, la valvola finale è una EL84, collegata nella disposizione illustrata nello schema. La misura delle tensioni porta innanzi tutto, alla constatazione che a valle del circuito di filtraggio, la tensione anodica continua, è di ben 300 volt, valore questo, alquanto elevato; d'altra parte anche la polarizzazione della valvola finale, di 8,5 risulta essa pure alquanto elevata; ciò può con grande probabilità attribuirsi ad un valore eccessivo della resistenza di polarizzazione (ta-

le resistenza misurata, infatti, appare di 250 ohm, in luogo dei 150 ohm, che sarebbero quelli del suo valore normale). Dal proprietario, si ottiene la spiegazione del fatto, un precedente riparatore, aveva effettuata la sostituzione della citata resistenza al posto di quella originale dell'apparecchio che si era rotta nel corso di una riparazione ad un organo adiacente; in effetti, sostituita la citata resistenza e rimessa in tale posto, una di valore corretto, ossia di 150 ohm, si nota la scomparsa dei difetti e l'apparecchio riprende a funzionare alla perfezione; in queste condizioni, la polariz-

zazione della valvola finale risulta di 7,2 volt. In definitiva, questo è stato il meccanismo del difetto: polarizzazione incorretta della valvola finale, per cui valore incorretto della corrente anodica assorbita della stessa, mancando molto dell'assorbimento, la tensione anodica sale ad un valore eccessivo che da luogo ad una anomalia di funzionamento e quindi alla comparsa della distorsione.

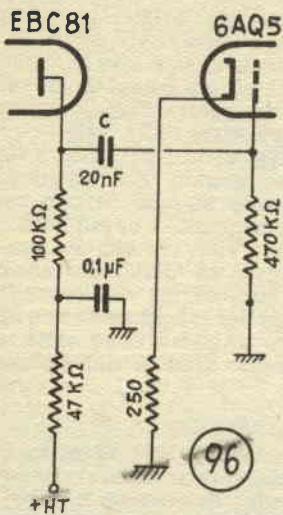
**CASO n. 145. Ricevitore con trasformatore di alimentazione, si lamenta una certa distorsione, sia in ricezione radio, come anche nell'uso dello apparecchio come amplificatore per un giradischi.**

Il consumo di corrente sul primario del trasformatore di alimentazione risulta alquanto anormale, ed il trasformatore stesso sembra scaldarsi eccessivamente. Particolare assai strano quello del fatto che tale corrente varia addirittura in funzione delle variazioni di modulazione del segnale ricevuto o comunque del segnale reso dall'altoparlante. Un esame accurato, permette di constatare che il condensatore elettrolitico di disaccoppiamento del catodo della valvola finale è interrotto, così che la valvola stessa viene a funzionare senza polarizzazione; la sostituzione del condensatore citato con altro in perfette condizioni, permette di eliminare il difetto e di rimettere il ricevitore in condizioni normali.

**CASO n. 146. Ricevitore con valvole miniatura in alternata, accese in serie; la distorsione si manifesta dopo un certo tempo di funzionamento della radio (schema 95).**

La valvola finale dell'apparecchio, è una 50B5; dopo alcuni minuti di funzionamento si constata una perdita di potenza sonora e la comparsa di una forte distorsione. Si constata che sulla griglia





controllo della finale è presente una certa tensione continua positiva rispetto alla massa, sia pure di piccolo valore; la sostituzione del condensatore C, sospettato di presentare delle perdite imputabili di trasferire appunto sulla griglia della valvola una parte della tensione positiva presente sulla placca della preamplificatrice, si dimostra in effetti, in buone condizioni. Si esamina allora lo zoccolo della valvola finale, alla ricerca di eventuali contatti erronei, che portino la tensione positiva sul piedino di griglia, ma anche questo esame si rivela infruttuoso. Dal momento quindi che alla griglia controllo della finale non fanno capo altri collegamenti è giuoco-forza sospettare di qualche difetto interno della valvola, ed infatti si tratta appunto di un contatto anormale dovuto alla distorsione di uno degli elementi interni di supporto della griglia schermo; questo difetto non è presente a freddo ma si manifesta quando la valvola è ben calda e per questo i suoi elettrodi interni subiscono una certa deformazione per il calore. Il rimedio, come è chiaro consiste nella sostituzione della valvola difettosa, la quale tra l'altro è stata cambiata dal fornitore, in quanto essa rientra ancora nella garanzia. Da aggiungere che di-

fetti di questo genere si verificano anche con altri tipi di valvole finali, quali la 50L6, la 35L6, la 25L6, ecc.

**CASO n. 147. Ricevitore normale, si notano vibrazioni parassite nell'altoparlante, che deturpano alquanto l'audizione.**

In particolare si ode una riproduzione analoga a quella che si riscontra quando si parla tenendo dinanzi alla bocca a poca distanza, un foglio di carta oleata sottile, con effetto chiaramente sgradevole, specie in talune esecuzioni. Contrariamente a quanto possa a prima vista apparire, può anche darsi che il difetto abbia sede non nell'altoparlante ma nel trasformatore di uscita: per fare un controllo in questo senso, basta dissaldare i due fili che portano il segnale audio dal secondario del trasformatore di uscita all'altoparlante e quindi collegando ai capi dei fili del secondario in questione una resistenza a filo di adatta potenza del valore di 2,7 o di 3,5 ohm, in funzione di carico posticcio per il trasformatore stesso: in queste condizioni, pur mancando qualsiasi suono emesso dall'altoparlante il segnale è udibile direttamente dalle lamine del pacco del trasformatore di uscita, le quali non bene serrate, vibrano in funzione delle variazioni della corrente che vi circola; un serraggio accurato del pacco lamellare del trasformatore di uscita pone quasi sempre termine al difetto.

**CASO n. 148. Ricevitore a valvole miniatura normali a trasformatore; si lamenta una distorsione che è evidente specialmente sulle emissioni più potenti.**

La valvola finale, una 6AQ5 provata con lo strumento pare in buone condizioni, ma una prova più accurata permette di assodare che esiste una sia pure leggerissima corrente di griglia controllo.

Si constata anche che la tensione elevata a valle del complesso di filtraggio è di 180 volt, ma che di tanto in tanto, sale a valori dell'ordine dei 240 volt, ed ogni volta che questo si verifica si nota nell'altoparlante un piccolo rumore secco, come di uno scatto; al momento in cui la tensione anodica è di 180 volt, poi si nota che la polarizzazione della valvola finale è nulla; un controllo a caldo permette di appurare che esiste un vero e proprio cortocircuito, sia pure intermittente tra filamento e catodo della finale 6AQ5.

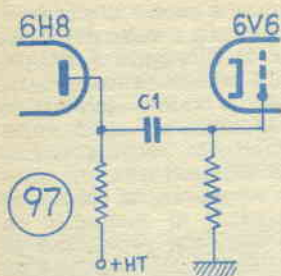
**CASO n. 149. Ricevitore normale con valvole normal a trasformatore. Il volume sonoro è molto basso e si riscontra anche una forte distorsione (schema 96).**

Misurando i voltaggi si nota che esiste una tensione positiva abbastanza forte sulla griglia controllo della valvola finale di B.F. Questa volta un esame porta alla constatazione che il condensatore di accoppiamento tra la placca della preamplificatrice e la griglia in questione, ossia quello contrassegnato nello schema con la lettera C, è praticamente in cortocircuito, essendo stato fortemente riscaldato da una resistenza a filo di filtraggio situata nelle immediate adiacenze. La sostituzione del condensatore incriminato con altro identico (generalmente da 10.000 pF); permette di eliminare i difetti riscontrati.

**CASO n. 150. Ricevitore a valvole octal in alternata con trasformatore di epoca poco recente; si nota distorsione ed un effetto di strozzamento della voce; la ricezione si dimostra particolarmente poco sensibile (schema 97).**

Solo le stazioni locali sono audibili e per giunta ad un livello particolarmente basso.





Misurando le tensioni si constatano in particolare, 300 volt sul primo elettrolitico di filtraggio; 180 volt sul secondo elettrolitico di filtraggio, ossia alla uscita della cellula di livellamento; 130 volt sulla placca della valvola finale la quale è una 6V6; questi valori portano alla constatazione che sebbene la tensione alla alimentazione è adeguata, questa cade a valori assai ridotti quando circola per la impedenza di livellamento od attraverso la resistenza che ne fa le veci,

**CASO n. 151. Ricevitore normale con valvole miniatura in serie; inizialmente, il funzionamento è regolare, ma dopo pochi minuti di audizione, appare una distorsione che si dimostra intollerabile.**

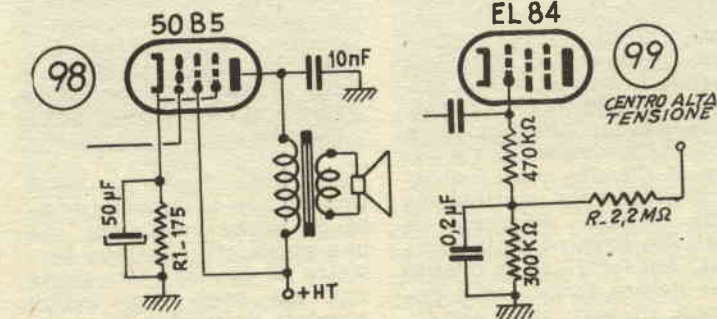
Una misurazione delle tensioni, porta alle seguenti constatazioni: 114 volt sul primo elettrolitico di filtro; 78 volt sul secondo elettrolitico di filtro, ossia anche sulla griglia schermo della valvola finale 50B5; 63 volt sulla placca della stessa valvola finale; 10 volt di polarizzazione della valvola in questione; 5 volt positivi sulla griglia controllo della finale. Confrontando la tensione sul primo e quella sul secondo elettrolitico si constata immediatamente che la caduta che si verifica è piuttosto rilevante; d'altro canto, anche la tensione positiva presente sulla griglia della valvola finale è un fatto anormale. Si sospetta come al solito, il condensatore di accoppiamento incaricato del trasferimento del segnale dalla placca della preamplificatrice alla griglia della finale ossia tra la

il che porta alla immediata congettura che la tensione subisca il forte abbassamento per la legge di ohm, a causa del notevole assorbimento che si verifica in qualche sezione del circuito. Si nota altresì che detta tensione a valle del complesso di livellamento varia notevolmente in funzione della posizione del potenziometro di volume dell'apparecchio. Continuando le misurazioni, si trovano anche 55 volt positivi sulla griglia controllo della valvola finale e 29 volt sul catodo della stessa, misurazioni queste effettuate in particolare con uno strumento della sensibilità di 1000 ohm per volt, su scala 250 volt. Il condensatore di accoppiamento C1, dello schema immediatamente sospettato dimostra effettivamente una perdita notevole anche se non risulta in cortocircuito franco. Per fare la riparazione lo si cambia.

sione alla griglia controllo, fatto questo che si verificava solamente dopo che la valvola stessa era abbastanza calda; da notare che la tensione positiva della griglia proveniva di valore assai inferiore quando era misurata con uno strumento con minore sensibilità oppure quando era rilevata con lo stesso predisposto per una tensione voltmetrica inferiore, a causa del maggiore carico opposto in questo caso dalle resistenze interne del voltmetro.

**CASO n. 152. Ricevitore con valvole miniatura in serie; l'audizione è debole ed il segnale è fortemente distorto (schema 98).**

Misurando le tensioni si trovano 65 volt tra il catodo della valvola finale 50B5 e la massa, valore questo troppo eccessivo; se ne deduce che la resistenza catodica di polarizzazione, ossia la R1 dello schema deve essere interrotta, per cui la corrente di catodo della valvola è assai debole in quanto circola solamente attraverso il condensatore che in origine era in parallelo alla resistenza, per effetto di perdite che il condensatore stesso presenta. Il rimedio consiste nella sostituzione della resistenza con altra di wattaggio adeguato e di valore ohmico quanto più possibile vicino a quello originale, quando non sia possibile reperire una resistenza di valore identico.



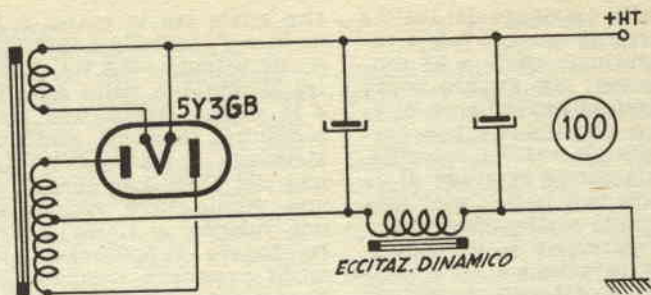


**CASO n. 153. Ricevitore normale di medio costo, con valvole noval ed a trasformatore; il funzionamento è possibile, ma l'audizione è debole e distorta, si nota anche un fondo di ronzio (schema 99).**

Dopo una certa serie di prove è stato trovato che la resistenza di disaccoppiamento del circuito di polarizzazione della valvola finale, ossia quella contrassegnata con la lettera R, nello schema, è interrotta; per questo la griglia stessa non risulta polarizzata come occorre per il buon funzionamento.

**CASO n. 154. Ricevitore normale poco recente equipaggiato con valvole octal; si nota che l'audizione è possibile esclusivamente sulle stazioni locali e potenti mentre la potenza sonora è assai bassa in ogni caso e terribilmente distorta (schema 100).**

Un amperometro per corrente alternata inserito sul circuito di primario del trasformatore di alimentazione indica un assorbimento di corrente piuttosto notevole; il fatto più strano, poi è quello che detto assorbimento non è costante in quanto varia, abbassandosi quando il ricevitore viene sintonizzato sulle stazioni più potenti, l'assorbimento inoltre varia anche con il picco del livello sonoro emesso dall'altoparlante; in condizioni analoghe si constata anche che la tensione anodica disponibile sul secondo elettrolitico di filtraggio, varia dai 250 ai 350 volt. Dopo una certa serie di prove si è potuto assodare che il difetto era stato causato involontariamente da un altro riparatore che aveva in precedenza riparato lo stesso apparecchio, in particolare, egli, aveva sostituito il primo condensatore elettrolitico di filtraggio dimenticando però



di inserire tra il corpo metallico di esso, e la massa, la rondella isolante; tale particolare, infatti era indispensabile dal momento che in tale apparecchio l'impedenza di livellamento e di eccitazione del dinamico era collegata non sul positivo ma sul negativo del sistema di livellamento, ragione per cui il primo elettrolitico, il cui negativo era collegato alla presa centrale del secondario ad alta tensione del trasformatore di alimentazione, nel modo illustrato nello schema, non poteva essere collegato alla massa, in quanto in questo caso, l'impedenza di filtraggio e quindi la bobina di campo dell'altoparlante sarebbe risultata cortocircuitata e quindi inefficiente; la riparazione consiste ovviamente nella inserzione della rondella isolante abbastanza robusta per isolare elettricamente dalla massa dello apparecchio, l'involucro metallico esterno del primo elettrolitico a vitone.

**CASO n. 155. Ricevitore normale a trasformatore con valvole noval; funzionamento pressoché normale; ma interviene la distorsione quando si ruota verso la posizione del massimo, il potenziometro per il controllo del volume (schema 60).**

Le tensioni sono pressoché normali ma si constata che la polarizzazione della valvola finale, EL84, è alquanto debole, ossia di circa 4,9 volt; mentre in condizioni normali, la tensione in questione deve essere dell'ordine dei

7,2 - 7,5 volt. Una indagine con il metodo della sostituzione delle valvole porta alla constatazione che il difetto risiede nella valvola finale, per una anomalia interna che essa presenta; la sua sostituzione permette di eliminare l'inconveniente.

**CASO n. 156. Ricevitore normale con valvole noval ed a trasformatore. Si nota della distorsione: l'audizione è poco musicale e disturbata da ronzio (schema 60).**

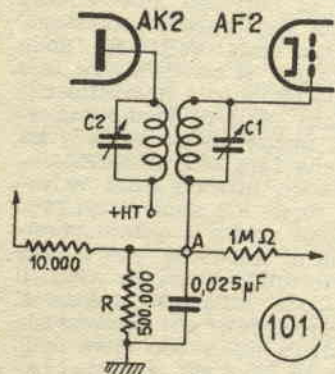
Misurando le tensioni continue di alimentazione si constatano i seguenti valori: 300 volt sul primo elettrolitico; 275 volt sul secondo elettrolitico e quindi sulla griglia schermo della valvola finale; 285 volt sulla placca della finale; 4,7 volt alla polarizzazione della stessa valvola finale. La tensione anodica risulta alquanto elevata per un ricevitore di questo tipo e la prima cosa che si rileva è l'assorbimento anodico della valvola finale, il che si può fare comodamente misurando la corrente che circola sulla resistenza di polarizzazione ossia sulla R1 dello schema; si constata che tale assorbimento è notevolmente basso, ossia di 34 milliamperes; anche questa volta si ha a che fare con un difetto elettrico interno della valvola finale (la quale è un tubo molto spinto e quindi passibile di anomalie, per piccole deformità interne). Con il metodo della sostituzione si prova infatti che cambiata la valvola finale con altra dello stesso tipo ma perfetta, l'a-



nomalia scompare del tutto e la corrente anodica sale a valori normali, ossia a 54 milliampères; da quanto sopra è chiara la convenienza di avere a disposizione una certa serie di valvole assortite, così da essere in grado di adottare ove possibile il metodo della sostituzione, che a volte permette la individuazione rapidissima di guasti che ricercati con i metodi convenzionali richiederebbero molto tempo per essere messi in evidenza.

**CASO n. 157. Ricevitore con valvole a 4 volt, supereterodina di costruzione assai remota, ma preferito dal proprietario, per un certo suo valore affettivo. Si lamenta una bassissima potenza sonora ed una forte distorsione (schema 101).**

La ricezione non è possibile che sulla gamma delle onde lunghe; inoltre l'audizione è anche accompagnata da un crepitio simile a quello che si verifica quando una delle resistenze sta carbonizzando gravemente. Il crepitio persiste anche nella gamma delle onde medie e questa volta nessuna audizione è possibile. Tutte le tensioni contrariamente alle apparenze sono praticamente normali ma esaminando i vari organi più da vicino ed effettuando le misurazioni con l'aiuto di uno strumento a forte sensibilità (20.000 ohm per volt), si constata



che esiste tra la massa e la linea del controllo automatico di volume (C.A.V.), ossia tra il punto A dello schema e la massa stessa, una piccolissima tensione positiva. Mettendo a massa detta linea del CAV per mezzo di una connessione momentanea volante; si riesce a fare funzionare l'apparecchio in modo pressoché normale, se si eccettua l'inconveniente della distorsione che si manifesta per una specie di saturazione dei circuiti a radiofrequenza, specialmente sulle stazioni locali potenti, dal momento che manca il CAV nelle sue funzioni di limitatore. Il difetto in particolare aveva sede nelle perdite che si verificavano tra i due compensatori del primo trasformatore di media frequenza, vale a dire sul C1 e sul C2 dello schema elettrico, i quali sono montati piuttosto vicino su di una bassetta di bachelite sulla quale è facile da depositarsi della polvere ed una certa umidità. Risulta impossibile la eliminazione delle perdite per cui è impossibile la riutilizzazione dei due compensatori originali; inutile comunque tentare la sostituzione degli stessi, con altri due nuovi: è infatti sufficiente disaldare dal circuito quello del secondario, del trasformatore stesso, ossia C2 e sostituirlo con un piccolo condensatore a ceramica da 75 collegato in parallelo con un compensatorino a mica da 50 pF, fissati su di una bassetta di polistirolo applicata nelle vicinanze, nell'interno del trasformatore di media frequenza.

**CASO n. 158. Ricevitore normale a trasformatore, con valvole noval; il funzionamento avviene ma lamenta una forte distorsione (schema 60).**

La misurazione delle tensioni mostra che quella di polarizzazione della valvola finale, ossia al punto A dello schema, è troppo elevata: sono stati infatti trovati ben

30 volt in luogo dei normali 7 volt circa. Un esame a freddo, ossia senza tensioni, permette di constatare che la resistenza di polarizzazione R1 da 150 ohm, è interrotta; il condensatore catodico in parallelo a questa per le sue non eccellenti qualità, presenta delle notevoli perdite, ragione per cui esso si comporta alla meno peggio, come se si trattasse di una resistenza, per cui la valvola ha ancora una certa corrente anodica e catodica e pertanto continua a funzionare sia pure irregolarmente. In particolare dato che la resistenza ohmica del condensatore in questione risulta assai più elevata dei 150 ohm della vera resistenza di polarizzazione, ai capi del condensatore si nota una notevole caduta di tensione che porta ad un valore notevolissimo la polarizzazione, dal che dipende la distorsione lamentata. Il rimedio consiste nella sostituzione della resistenza e per sicurezza, anche nella sostituzione del condensatore catodico C, il quale non deve essere in condizioni tanto buone e rischia da un momento all'altro di andare in cortocircuito.

**CASO n. 159. Ricevitore normale con valvole rimlock, a trasformatore; la ricezione è assai debole e la tonalità è estremamente accentuata verso gli acuti (schema 102).**

Il difetto a sede evidente nella sezione di bassa frequenza; se quindi l'oscillatore modulato che si ha a disposizione è munito anche di una uscita di bassa frequenza sarà facilissimo trarne vantaggio, per la rapidissima localizzazione del guasto. Si collega la uscita a bassa frequenza del generatore in questione, attraverso un condensatore da 100.000 pF a carta, tra la griglia controllo della EL41, finale e la massa; in tali condizioni, si nota una certa potenza di uscita. Successivamente si prova a collegare la uscita di bassa fre-



quenza tra la placca della EF41, ossia al punto A dello schema e la massa, sempre attraverso un condensatorino da 0,1 microfarad; se tutto è normale, nella prova precedente come in questa si deve avere dall'altoparlante o dal misuratore di uscita la indicazione di una potenza di uscita praticamente uguale. Se segnale non passa quando è applicato alla placca della preamplificatrice (EF41, alla

rivelazione ed al CAV, provvede una coppia di diodi al germanio), si può diagnosticare con quasi matematica certezza che il difetto abbia sede nel collegamento tra i due punti a bassa frequenza vale a dire sul condensatore C27 oppure sulla resistenza R12; una prova fatta a freddo con l'ohmetro, permette di accertare in particolare che la resistenza in questione ossia la R12 è interrotta; la sua sostituzione rimedia tutti i difetti.

stro caso particolare, invece al punto B non si riscontra assolutamente alcuna indicazione del voltmetro, per cui è chiaro che in questa sezione particolare, esaminando le resistenze che vi sono interessate, R12 ed R25, constatiamo che l'ultima è interrotta per un difetto che non appariva nemmeno esternamente e che era dovuto ad un cattivo contatto di uno dei cappellotti terminali con l'elemento resistente; la sostituzione della citata resistenza pone termine al difetto.

**CASO n. 160. Ricevitore normale a trasformatore con valvole miniatura: l'audizione è possibile ma risulta notevolmente distorta (schema 103).**

Misurando le tensioni si trova al punto A dello schema una tensione nulla al posto dei 12 o 13 volt che in tale punto si dovrebbero riscontrare quale polarizzazione della valvola finale; un esame degli organi direttamente interessati a tale sezione permette di assecondare che mentre la resistenza è integra, il condensatore C catodico è in cortocircuito franco, il che equivale alla messa a massa del catodo della valvola finale; il rimedio consiste quindi nella sua sostituzione; la resistenza in questo caso, non può avere molto sofferto e può essere lasciata.

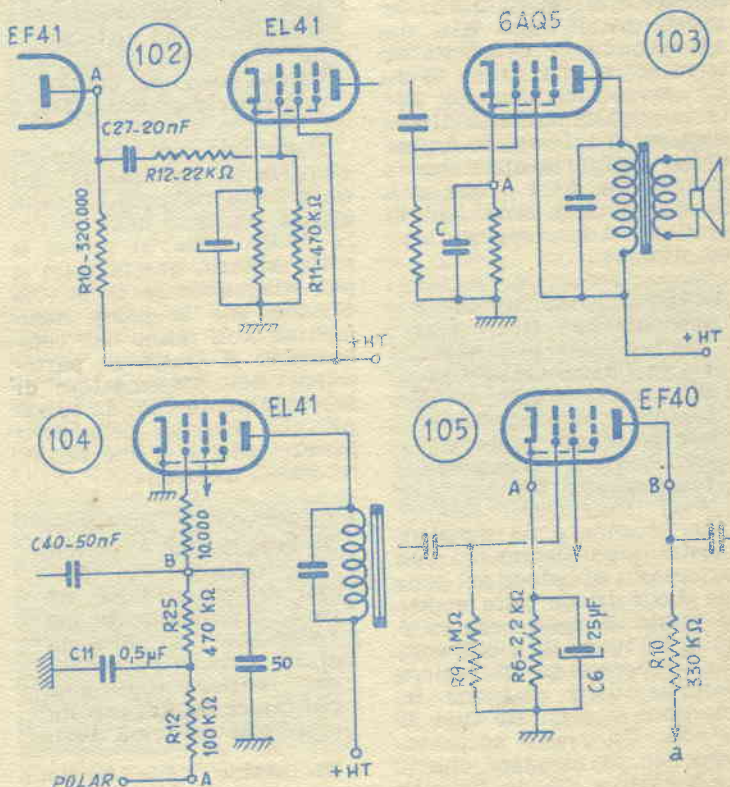
te sensibilità quale quella di 20.000 ohm per volt, dato il bassissimo carico da questo apportato al circuito specialmente se esso è disposto per una scala voltmetrica piuttosto elevata, si deve ugualmente avere sede il difetto; si deve notare uno spostamento dell'indice di esso; nel no-

**CASO n. 162. Ricevitore con trasformatore e con valvole miniatura: il funzionamento è possibile ma dopo un certo lasso di tempo interviene una grave distorsione.**

In particolare la distorsione appare dopo 5 o 10 minuti dalla accensione dell'appa-

**CASO n. 161 Ricevitore a trasformatore con valvole Rimlock: funziona, ma l'audizione appare distorta (schema 104).**

La polarizzazione della valvola finale EL41 nelle condizioni del funzionamento normale è di 6,5 volt negativi circa, tensione questa che dobbiamo quindi riscontrare tra il punto A e la massa, dello schema. Al punto B, invece ossia alla griglia controllo della valvola finale, la tensione di polarizzazione non è misurabile con mezzi normali, data la elevatissima impedenza di tale circuito; nondimeno se si usa per i rilevamenti uno strumento a for-





recchio; in questo istante, la tensione di alimentazione anodica si dimostra troppo elevata in quanto raggiunge i 280 e perfino i 300 volt; per contro la tensione di polarizzazione della valvola finale 6AQ5 misurata tra il catodo di questa e la massa risulta troppo debole, ossia di 6 o 7 volt; la sede del difetto è stata trovata facilmente con il metodo della sostituzione, e si è potuto asso-

dare che la valvola finale 6AQ5, presenta un difetto interno che non viene denunciato nemmeno dal comune provavalvole, dato anche che in genere strumenti di questo genere non fanno operare le valvole in prova in condizioni di tensione e di corrente piena, ma quasi sempre a regime ridotto; il rimedio consiste nella sostituzione della valvola.

vola preamplificatrice, i seguenti valori: zero volt sul catodo ossia al punto A, invece che i regolari 1,6 volt; 25 volt alla placca della stessa, in luogo dei normali 60 volt in tale punto contrassegnato nello schema colla lettera B. E' chiaro che la tensione anodica nel punto A è troppo debole poiché la corrente anodica della valvola è eccessiva e quindi per conseguenza la caduta di tensione attraverso la resistenza apposta R10, sono evidentemente troppo forti. D'altra parte, è facile applicando un minimo delle cognizioni di radiotecnica accertare che la corrente anodica di una valvola è maggiore quando minore è la polarizzazione negativa della stessa: il che nel caso nostro, appunto si verifica, stante quello che è stato constatato sul catodo della valvola stessa, ossia al punto A del circuito. Non vi è quindi che una possibilità molto consistente del difetto, e cioè un cortocircuito del condensatore elettrolitico C6 che si trova appunto sul circuito di catodo; in effetti questo ultimo, provato con l'ohmetro, si dimostra in cortocircuito quasi completo ovviamente per riparare il guasto basta effettuarne la sostituzione.

**CASO n. 163. Ricevitore normale con trasformatore: si nota che l'audizione è possibile anche quando l'apparecchio viene fatto funzionare come semplice amplificatore di bassa frequenza in congiunzione con un giradischi; in ogni caso, comunque si nota una certa distorsione (schema 26).**

Misurando le tensioni e connettendo il voltmetro tra il punto D e la massa, ci si accorge che la distorsione scompare e che la riproduzione acustica, pressoché normale. Si esaminano quindi gli organi più o meno direttamente interessati a questa sezione e si constata che la resistenza di fuga R16, da 1,6 megaohm, è in effetti interrotta; in mancanza di una sostituzione identica, data la poca reperibilità di resistenze di tale valore è possibile sostituirla direttamente con una da 1 o con una da 2 megaohm, senza che le prestazioni del complesso siano alterate.

è interrotto; il rimedio consiste nella sostituzione di questo con uno catodico di capacità compresa tra i 10 ed i 25 microfarad, isolato a 30 volt.

**CASO n. 165. Ricevitore normale con valvole rimlock ed a trasformatore, si lamenta una distorsione assai forte; parola e musica sono anzi del tutto strozzate (schema 27).**

Misurando le tensioni si constata la presenza di una certa tensione positiva sulla griglia controllo della valvola finale, ossia al punto B dello schema; questa volta si può diagnosticare il difetto classico che le prove strumentali non fanno che confermare: si tratta in particolare del condensatore di accoppiamento C43, da 10.000 pF; che presenta delle forti perdite interne e che occorre quindi sostituire.

**CASO n. 167. Ricevitore a quattro valvole economico con valvole europee, di costruzione remota; l'audizione è possibile, ma crepitii e sibili, la disturbano molto.**

Trattasi di un difetto tipico di una delle valvole di cui erano tempo addietro, muniti gli apparecchi economico, ossia la EBL1; valvola questa piuttosto critica nei suoi particolari interni, ragione per cui era facile che anche da nuovissima essa presentasse dei difetti, nemmeno rilevabili sul provavalvole ma solamente nel suo funzionamento in pieno sull'apparecchio; effettuata infatti la prova della sostituzione si rileva appunto che

**CASO n. 164. Ricevitore normale con trasformatore; si nota distorsione sia in funzionamento radio come anche nella semplice amplificazione per giradischi sebbene il funzionamento sia possibile (schema 26).**

La misura delle tensioni mostra immediatamente che la tensione al catodo del doppio diodo triodo, vale a dire al punto E dello schema è nulla in luogo di 1 o 3 volt, che rappresenta il valore normale della tensione in questione per questo tipo di valvola. Un esame accurato, permette di assodare che il condensatore C4 da 25 mF,

**CASO n. 166. Ricevitore di qualità, ad 8 valvole serie rimlock con trasformatore: si nota un certo funzionamento ma l'audizione è distorta anche quando l'apparecchio funziona come amplificatore di B.F. con un giradischi (schema 105).**

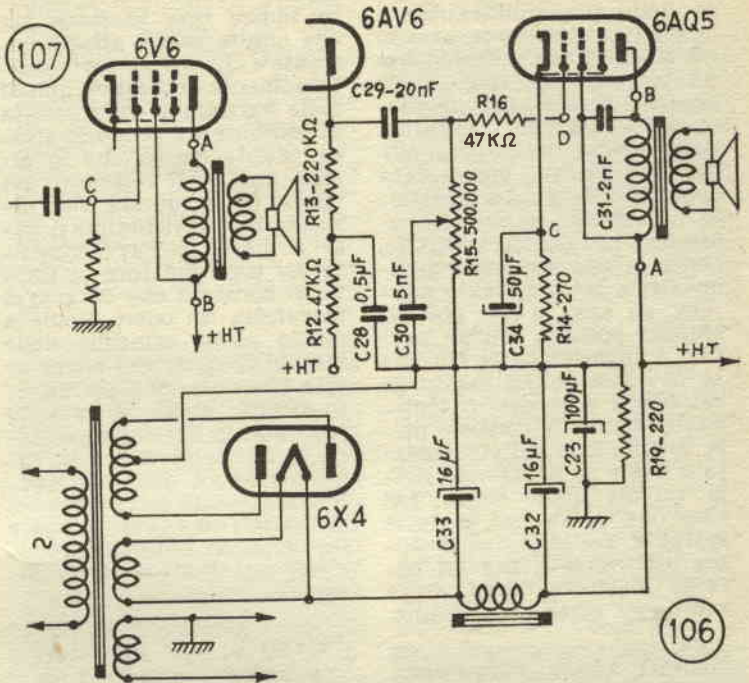
Un esame delle tensioni porta a constatare per la val-



la EBL1 originale è difettosa, e bisogna cambiarla.

**CASO n. 168. Ricevitore di qualità, a trasformatore con valvola noval: la ricezione è possibile ma si lamenta distorsione anche quando lo stesso viene fatto funzionare come semplice amplificatore di bassa frequenza con un giradischi schema 28).**

La misura delle tensioni porta alla constatazione della presenza di una tensione eccessivamente elevata al punto B dello schema ossia al catodo della valvola finale che è una EL84. In pratica vi si riscontrano 11,5 volt, in luogo dei 7,5 volt, regolari. Si prova allora a misurare con lo strumento predisposto per funzionare come ohmetro, la resistenza esistente tra il punto B e la massa e si rilevano 1200 ohm, in luogo dei 150 ohm, che sarebbero stati regolari dal momento che R14, catodica della valvola finale, presenta appunto tale valore; distaccato uno dei terminali di questa resistenza in modo da misurare questa ultima indipendentemente dagli altri organi dell'apparecchio si constata in effetti che essa presenta all'ohmetro una resistenza praticamente infinita, il che porta alla constatazione che tale resistenza sia effettivamente interrotta; il valore di 1200 ohm, è quello presentato dal condensatore elettrolitico catodico, per le perdite che si sono manifestate in esso, quando interrottasi la resistenza di polarizzazione una eccessiva differenza di potenziale sia stata presentata ai terminali di esso, e che abbia dato luogo a danneggiamenti costanti nel suo strato di sbarramento; il rimedio consiste quindi nella sostituzione di entrambi gli organi interessati al circuito catodico della finale, ossia al condensatore C6 e della resistenza R14 dello schema.



**CASO n. 169. Ricevitore a valvole miniatura con trasformatore; la ricezione è possibile ma si verifica in esso una forte distorsione quando il potenziometro del volume viene portato verso il massimo (schema 106).**

La parte a bassa frequenza di questo ricevitore come anche la sua alimentazione sono realizzati in un modo alquanto particolare, come lo mostra lo schema elettrico relativo che viene allegato. In effetti, tutti i ritorni di massa, dello stadio finale come quelli dello stadio di preamplificazione di bassa, non sono fatti direttamente alla massa dello chassis, ma al negativo della alta tensione di alimentazione anodica; vale a dire alla presa centrale dell'avvolgimento di alta tensione del trasformatore di alimentazione, il quale viene collegato alla massa non direttamente ma attraverso una resistenza da 220 ohm, R19. Misuriamo le tensioni e troviamo 200 volt soltanto a

valle del sistema di filtraggio, vale a dire al punto A dello schema, valore questo che è alquanto insufficiente. Alla placca della valvola finale che è una 6AQ5 si riesce a misurare una tensione di soli 160 volt, il che porta a supporre che nel primario del trasformatore di uscita, ai cui capi si è infatti rilevata tale differenza (punti A e B), si verifica una eccessiva caduta di tensione, determinata quasi certamente da una corrente anodica troppo elevata; al catodo della valvola finale, ossia al punto C, invece si riescono a misurare ben 30 volt, che rappresentano un valore pressoché doppio di quello normale; continuando nei rilevamenti si giunge a constatare che sulla griglia controllo della valvola in questione, ossia al punto D si rileva una tensione positiva abbastanza elevata e che è anormale; questa ultima constatazione serve immediatamente ad orientare le ricerche in tale senso ed infatti dissaldato uno dei terminali del condensatore C29,



di accoppiamento tra la placca della preamplificatrice e la griglia della finale, esso in effetti misurato a freddo con un ohmetro, presenta delle perdite anormali per cui parte della tensione continua della placca della preamplificatrice viene convogliata appunto alla griglia controllo della finale; in queste condizioni la griglia controllo, perde la sua funzione di limitatrice della corrente anodica, ed anzi la sua polarizzazione positiva giunge perfino a favorire detta corrente la quale quindi raggiunge dei livelli eccessivi. Il rimedio, ovviamente consiste nella sostituzione del condensatore C29 e se necessario, della valvola finale stessa, nel caso che questa per la forte corrente anodica che la abbia attraversata per un periodo piuttosto lungo, abbia subito un certo esaurimento.

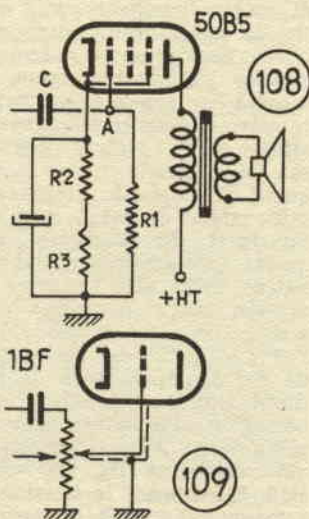
**CASO n. 170. Ricevitore normale a trasformatore, con valvole octal; il funzionamento è possibile ma l'audizione è accompagnata da un crepitio, da un rumore assai acuto come se in qualche punto dell'apparecchio si innescasse qualche arco elettrico; il difetto non è costante (schema 107).**

Mettendo a massa la griglia controllo della valvola finale vale a dire il punto C dello schema elettrico, il rumore sgradevole continua, è quindi evidente che il difetto abbia sede negli stadi successivi dell'apparecchio, vale a dire nei circuiti di placca o di schermo della valvola finale, o magari in quelli del trasformatore di uscita, ammesso che non si verificano invece nella sezione della alimentazione anodica, o dell'altoparlante. Colleghiamo dunque ai terminali del primario del trasformatore di uscita, ossia ai punti A e B dello schema elettrico, un voltmetro per corrente continua che abbia una scala da 30 o 50 volt; in queste condizioni notiamo che in ogni

momento l'ago dello strumento indica una tensione ma che questa non è affatto costante e che invece varia continuamente accusando quindi delle variazioni della caduta di tensione sul primario stesso, caduta questa che in ultima analisi, il voltmetro sta rilevando in questa sua disposizione. Avvicinando il naso al pacco dell'avvolgimento del trasformatore di uscita, si constata che da esso si manifesta un odore simile a quello dello scintillio delle macchine elettriche anche se tale scintillio, non sia affatto visibile, anche al buio. La sostituzione del trasformatore di uscita permette la eliminazione del difetto, il quale era appunto localizzato nel primario dello stesso sotto forma di un filo dell'avvolgimento sul punto di interrompersi.

**CASO n. 171. Ricevitore a valvole miniatura in serie senza trasformatore; esso funziona normalmente ma dopo una decina di minuti circa, si nota il manifestarsi di una forte distorsione (schema 108).**

Misurando con un voltmetro di buona sensibilità, le tensioni ci si accorge che esiste una certa tensione con-



tinua tra la griglia della valvola finale e la massa, ossia tra la massa ed il punto A dello schema. Il condensatore C di accoppiamento, immediatamente sospettato, comunque, all'esame diretto con l'ohmetro a freddo non si dimostra colpevole dell'inconveniente; si passa quindi a misurare una eventuale corrente di griglia controllo della valvola finale, inserendo in serie con la resistenza di fuga R1, un microampmetro disposto su di una scala abbastanza sensibile, quale quella di 100 o di 200 microamperes. Constatiamo in questo modo che la corrente di griglia è praticamente nulla non appena il ricevitore si accende, e quando esso funziona normalmente, mentre cresce poi gradualmente sino a raggiungere in capo a 5 o 10 minuti un valore di 22 microamperes; quando si verifica questa condizione la distorsione presentata dall'apparecchio è addirittura intollerabile. Per porvi rimedio, il sistema migliore è certamente quello di sostituire la valvola finale 50B5 ma nel caso che non si ha a disposizione la valvola di ricambio, oppure quando non si voglia fare ricorso a tale soluzione, potrà essere adottato un espediente che avrà il potere di attenuare in misura notevolissima la distorsione: sostituire la resistenza di caduta, la quale quasi sempre è di 470.000 ohm, con una di pari dissipazione ma di soli 100.000 ohm. Aggiungere in serie con la resistenza di polarizzazione, R2, di 150 ohm, una resistenza R3 di 50 o di 70 ohm allo scopo di realizzare una sorta di superpolarizzazione del catodo della valvola.

**CASO n. 172. Ricevitore di vecchia costruzione di cui alcune serie sono equipaggiate con valvole a 4 ed altre lo sono invece con serie di valvole a 6 volt; di produzione Philips: il funzionamento è possibile ma l'audizione è**



**disturbata da una forte distorsione che quasi sempre è ad un livello intollerabile.**

La misurazione delle tensioni, mostra che la tensione al catodo della valvola finale che in alcune serie è una AL4 e che in altre è invece una EL3, è nulla; con tutta probabilità quindi il condensatore catodico è in cortocircuito, dissaldandone uno dei terminali e provandolo con l'ohmetro, si ha la conferma di questo sospetto; la tensione di catodo, corretta, avrebbe dovuto risultare in condizioni analoghe, di 9 volt circa. Il rimedio, consiste quindi nella sostituzione del condensatore in questione.

**CASO n. 173. Ricevitore di qualità: si riscontra la difficoltà di regolare in modo progressivo ed efficiente, la potenza sonora del ricevitore, con la manovra del potenziometro del volume; l'audizione è nulla per buona parte della corsa del potenziometro stesso dall'inizio, ed in prossimità della fine corsa dello stesso, balza al massimo, con effetto assai sgradevole (schema 109).**

Quasi certamente si tratta di una interruzione nel potenziometro del volume e particolarmente nel suo elemento resistivo di grafite applicato sulla basetta isolante, oppure sul contatto a pressione che si trova di fronte ad esso. Nello schema, la freccia indica il punto in cui probabilmente la interruzione si trova quando il cursore si trova in un punto precedente a quello della interruzione, si riscontra l'assenza quasi assoluta di segnale, quando invece il contatto a pressione del cursore si trova a valle della interruzione stessa, il volume appare subito al suo massimo. In queste condizioni, quindi il potenziometro non adempie più

alla funzione di partitore di tensione, al quale esso è chiamato in questa sede, nella quasi totalità dei ricevitori e degli amplificatori: si trasforma invece in una specie di semplice resistenza che dato il bassissimo carico opposto al segnale dalla griglia del triodo di preamplificazione, non riesce a controllare alcunché. Il rimedio consiste inevitabilmente nella sostituzione del potenziometro.

**CASO n. 174. Ricevitore normale con valvole in parallelo e trasformatore di alimentazione: si lamenta la impossibilità di ottenere un controllo del volume, in quanto anche quando il potenziometro è regolato al minimo, il ricevitore opera a massimo volume (schema 69).**

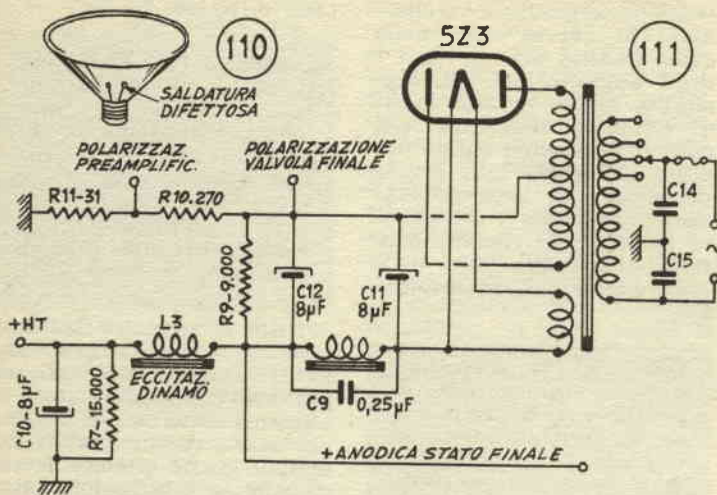
Essendo il potenziometro collegato nella disposizione illustrata nello schema, si è sospettata l'assenza della connessione del potenziometro verso la massa, con il suo terminale inferiore, in questo caso, viene a mancare come prima, l'effetto di partitore di tensione, per cui il potenziometro deve essere in grado per consentire il funzionamento della regolazione del volume; anche se la resistenza del cursore dato il basso carico opposto dal circuito di griglia della valvola preamplificatrice varia, dette variazioni di resistenza non determinano alcuna variazione dell'ampiezza del segnale sulla griglia e quindi viene a mancare l'effetto di regolazione del volume. Si tratta quindi di vedere se il difetto sia interno al potenziometro oppure sia esterno, sotto forma di qualche saldatura mal riuscita od addirittura distaccata; nel primo caso, il rimedio consiste inevitabilmente nella sostituzione del potenziometro mentre nel secondo caso quasi sempre è possibile evitare tale sostituzione e si può rimediare con il semplice rifacimento

delle connessioni che risultano difettose.

**CASO n. 175. Ricevitore normale con altoparlante dinamico: a momenti, l'audizione si arresta bruscamente, anche quando esso viene fatto funzionare in semplice amplificazione di bassa frequenza con un giradischi (schema 110).**

Tutte le tensioni risultano normali; anche l'assorbimento di corrente alternata su primario del trasformatore di alimentazione è di valore normale e rimane stabile nel tempo, anche quando si verificano le interruzioni citate; ragione per cui non può imputarsi del difetto qualche cortocircuito interno specialmente nelle varie sezioni di alimentazione od in quelle di utilizzazione; anche tutte le valvole provate con il sistema della sostituzione su di un altro apparecchio, non danno in questo ultimo, luogo ad alcun difetto e sono pertanto in buono stato. Osservando il ricevitore da tutte le parti, alla ricerca del difetto che appare individuabile, si fa la constatazione che l'apparecchio prende a funzionare allorché si inclina in un certo qual modo il mobile che lo contiene e dal quale esso è stato estratto, ma nel quale è stato lasciato l'altoparlante; un esame delle connessioni che dallo chassis vanno appunto all'altoparlante non permette di approdare a nulla, più tardi distaccato l'altoparlante dal mobile ci si accorge che la ricezione si verifica quando incidentalmente viene premuto leggermente sul cono dell'altoparlante stesso. Con l'aiuto di una lampadina tascabile si esaminano dunque le connessioni, che dalla targhetta di ancoraggi che si trova fissata al cestello dell'altoparlante portano il segnale del secondario del trasformatore di uscita, alla bobina mobile dell'altoparlante e si nota che nel punto in cui uno di questi fili,





passa per due volte attraverso la membrana del cono, per connettersi, quindi mediante una goccia di saldatura al filo sottilissimo che fa capo alla bobina mobile, la connessione stessa, risulta difettosa. Il punto in questione è illustrato nella figura allegata. Il rimedio evidentemente consiste nel difacimento di tale saldatura, la quale comunque va eseguita con la massima cura, u-

sando un saldatore ben pui-to ed un quantitativo minimo di stagno, ed impiegando della pasta salda alla colofonia e non al cloruro di zinco, per non rischiare di corrodere il filo sottile diretto alla bobina in quanto esso così indebolito, potrebbe ben presto rompersi del tutto, a seguito delle violente e continue vibrazioni a cui il cono è soggetto durante il funzionamento.

**CASO n. 176. Radiofonografo a molte valvole, di buona qualità, di costruzione alquanto remota: i condensatori elettronici di livellamento, vanno spesso in corto circuito, compromettendo tutto il resto del complesso, al punto che è stato necessario applicare alla entrata della alimentazione, ossia sul primario del trasformatore della alimentazione, un fusibile che almeno salti non appena l'inconveniente si verifichi, salvando così gli altri componenti (schema 111).**

I condensatori che vanno in corto sono specialmente C11 e C12, ed il fatto si verifica di preferenza non appena il ricevitore viene acceso; una volta che il complesso riesce a superare le prime diecine di secondi, senza che il guasto si verifichi, non è più da temere che accada più tardi. E' chiaro che il fatto sia da attribuire alla tensione particolarmente elevata alla quale sono esposti gli elettrolitici stessi, non appena il complesso viene acceso, per

il fatto che mentre la valvola raddrizzatrice, a riscaldamento diretto, si riscalda rapidamente e li carica, in tali primi istanti, viene a mancare l'assorbimento delle altre valvole, che essendo a riscaldamento indiretto impiegano diverse diecine di secondi per raggiungere le condizioni normali di funzionamento. Un esame dell'apparecchio, permette di constatare che a valle del secondo elettrolitico esiste una resistenza a filo, collegata tra il

positivo ed il negativo della alta tensione di alimentazione anodica: tale resistenza serve appunto da limitatrice della tensione nei primi istanti di funzionamento; un esame più accurato, però permette di constatare che essa è interrotta, per cui, in pratica viene a mancare il carico da essa opposto alla tensione anodica e questa assurge a valori molto elevati, tali appunto da causare la messa in corto di uno degli elettrolitici precedenti. Il rimedio consiste nella sostituzione della resistenza R9, la quale come si è detto è interrotta, con altra, di pari valore, a filo, magari adatta a dissipare una potenza maggiore quale quella originale, sino ad una potenza di 15 o 20 watt; sarà anche bene sostituire i condensatori elettrolitici C11 e C12, con altri di pari capacità ma aventi una tensione di lavoro e di punta più elevata, allo scopo di evitare in avvenire lo stesso inconveniente.

**CASO n. 177. Ricevitore normale con trasformatore di alimentazione e con valvole rimlock. La ricezione radio è impossibile ma il complesso funziona come amplificazione in audiofrequenza, quando viene usato in unione con un giradischi; in particolare tale funzionamento è possibile quando il potenziometro del volume è regolato verso il massimo (schema 84).**

Questo ultimo particolare porta immediatamente a supporre ad una possibile interruzione esistente nel potenziometro di volume R7; in effetti, se si misura con un ohmetro, la resistenza presente tra il punto B e la massa, ci accade di rilevare in tale punto una resistenza infinita ossia assai maggiore di quella di 500.000 ohm, quale dovrebbe essere il valore del potenziometro stesso, misurato tra i suoi terminali estremi. Il rilevamen-



to in questione può essere fatto a freddo, senza sconnettere il potenziometro stesso, dal suo posto, ma semplicemente inserendo i puntali dell'ohmetro, nei due fori della presa per il pick up, dopo avere disinserita la valvola che funziona da rivelatore, CAV, preamplificatore di bassa frequenza.

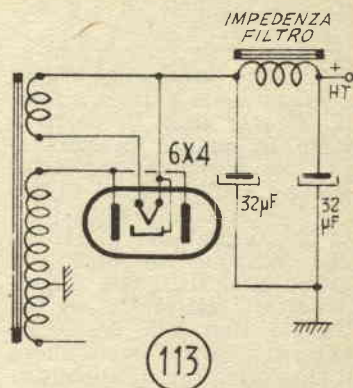
**CASO n. 178. Ricevitore normale con valvole europee di produzione poco recente; si lamenta intermittenza nel funzionamento, senza che il difetto appaia come avvenute sede in qualcuno degli organi dell'apparecchio, che risultano tutti perfetti.**

Solo il sistema della sostituzione permette di rilevare che il difetto ha sede in una delle valvole, difetto questo che è tale da non potere essere rilevato nelle normali prove che sono effettuate sulla valvola stessa per mezzo di un normale strumento: il rimedio consiste inevitabilmente nella sostituzione della valvola stessa. Da notare che la valvola è di tipo EBL1, contenente nello stesso bulbo un pentodo di amplificazione finale di bassa frequenza ed una coppia di diodi per la rivelazione ed il CAV: tale valvola è una delle meno riuscite della produzione di anteguerra ed infatti moltissimi esemplari di tale tubo, anche da nuovissimi sono in

un modo o nell'altro, difettosi; altre valvole che presentano inconvenienti analoghi sono, le convertitrici ECH3 ed ECH4, le amplificatrici di media e specialmente la EF8, pentodo antisofio ecc. Pertanto in tutti quei casi in cui capita di dovere riparare qualche apparecchio che ne sia in parte od in tutto equipaggiato sarà bene a meno che il difetto non abbia evidenti origini esterne, sospettare una o l'altra di tali valvole; sarà magari utile anche tenere a disposizione una serie di esse, in modo da avere la possibilità di fare le già più volte citate prove per sostituzione, che spessissimo, da sole, permettono di individuare un guasto, che non potrebbe essere che individuato assai difficilmente, con altro metodo.

**CASO n. 179. Caso più o meno generale in cui si tratti di dovere effettuare la sostituzione dell'altoparlante elettrodinamico (schema 112).**

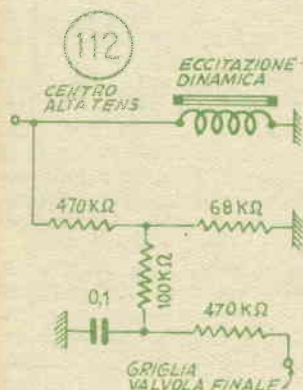
A volte accade come nel caso illustrato nello schema; che l'avvolgimento di campo dell'altoparlante, in ricevitori di produzione poco recente, sia collegato sulla linea del ritorno della alta tensione di alimentazione anodica, per la quale esso si comporta anche come impedenza di livellamento, in più lo stesso avvolgimento di campo presenta anche una presa intermedia che permette di prelevare da esso, una tensione negativa, la quale viene utilizzata per la polarizzazione della griglia della valvola finale di potenza dell'apparecchio. Quando sia necessario effettuare la sostituzione dell'altoparlante e non si voglia o non si possa procurarne un altro dello stesso tipo e con una uguale presa intermedia sullo avvolgimento di campo sarà possibile adottare questo espediente. Procurare un altoparlante normale, elettrodinamico ma senza presa, con bobina di campo della resisten-



za di 1800 ohm, e di shuntare l'avvolgimento di eccitazione per mezzo di un ponte costituito da due resistenze, rispettivamente da 470.000 e da 68.000 ohm, disposte nel modo indicato nello schema: la presa intermedia presente al punto di contatto tra le due resistenze, potrà essere usata come punto da cui prelevare la tensione negativa che interessa. Tale disposizione e tale rapporto di resistenze, va bene nel caso che la valvola finale sia di tipo 6V6 oppure del tipo 6AQ5; negli altri casi, andrà volta per volta calcolato applicando la legge di ohm. Da notare anche che lo stesso espediente può anche essere adottato nel caso che si voglia addirittura usare un altoparlante dinamico a magnete permanente, affidando magari ad una impedenza esterna di adatto valore l'incarico del livellamento della tensione di alimentazione; in tale caso sarà appunto ai capi della citata impedenza che dovrà essere collegato il ponte di resistenza citato in precedenza, come collegato alla normale bobina di campo.

**CASO n. 180. Ricevitore normale con valvole miniatura e trasformatore di alimentazione; si lamenta che il volume sonoro non è pieno e soddisfacente (schema 113).**

Misurando le tensioni si rileva, sul primo elettroliti-





co una tensione di 210 volt mentre se ne rileva una di 190 volt circa sul secondo elettrolitico ossia sulla griglia schermo della valvola finale; le valvole sono in perfetto stato in quanto funzionano con la massima regolarità quando sono inserite in altro apparecchio, d'altra parte gli organi del ricevitore che vengono sospettati di primo acchito, quali i condensatori elettrolitici di filtraggio, non sono secchi od esauriti. Verifichiamo allora il trasformatore di alimentazione ed immediatamente si constata che il secondario di A.T. e del tipo con presa centrale collegata alla massa, mentre ha i terminali estremi, collegati rispettivamente a ciascuna delle placche della valvola raddrizzatrice; disponendo il tester universale in modo da potere con esso misurare tensioni alternate di 500 volt circa, si prova a toccare con un puntale di esso, la massa, e con l'altro, uno alla volta i terminali estremi del secondario, ossia in pratica, i contatti corrispondenti, sul portavalvole della raddrizzatrice, alle due placche di essa. Durante tale operazione si constata che mentre tra la massa ed una delle placche è appunto presente la tensione corretta, ossia quella di 260 volt (il secondario di AT del trasformatore di alimentazione, infatti è del tipo in grado di erogare 260 + 260 volt), tra la massa e l'altra placca non si constata alcuna tensione. Provando con l'ohmetro, il secondario di alta tensione, con la corrente staccata dal ricevitore, si rileva appunto che una delle due metà del secondario stesso, è interrotta. Informato il proprietario dell'apparecchio del difetto, questi si dichiara contrario alla spesa della sostituzione del trasformatore di alimentazione, per cui richiede se esista un ripiego economico al problema, anche se momentaneo. Si decide pertanto nella modifica alla alimentazione, consistente nel trasformare questa in modo da farla funzionare su una sola

delle semionde, allo scopo di aumentare alquanto il rendimento, la soluzione è quella illustrata nello schema allegato e che come si vede consiste nel collegare lo stesso terminale del secondario, al quale è presente la tensione AT, ad entrambe le placche della raddrizzatrice. Effettuata la modifica, le tensioni misurate risultano le seguenti: 250 volt sul primo elettrolitico; 220 volt sul secondo elettrolitico e sullo scher-

mo della finale 6AQ5; 205 volt sulla placca della stessa finale ed infine 11 volt sul catodo della stessa valvola; tale valori sono sensibilmente normali e tali da fare funzionare regolarmente l'apparecchio anche se si nota un leggero riscaldamento del blocco di avvolgimento del trasformatore di alimentazione per il maggior sforzo al quale è costretto il mezzo avvolgimento di alta tensione che è rimasto in funzione.

**CASO n. 181. Ricevitore comune: si nota funzionamento del complesso come amplificatore di bassa frequenza con un giradischi o con un microfono, ma è impossibile la ricezione radio. In particolare si constata che nessun rumore caratteristico, viene emesso dall'altoparlante, quando con un cacciavite si tocca per un momento, la connessione della griglia controllo dell'amplificatrice di media frequenza; da notare che questo difetto è relativamente comune (schema 114).**

Lo stesso sintomo può avere diverse origini e diverse cause; nel nostro caso viene supposto per semplicità che la valvola amplificatrice stessa non sia da incriminare essendo stata provata su di un altro apparecchio ed essendo in tal modo stata accertata il suo buono stato. Vediamo dunque quali siano i procedimenti più adatti, per localizzare rapidamente il difetto.

A) Toccare per prima cosa il cappuccio, od il piedino di griglia controllo della valvola che fa parte di questa sezione del circuito; se ciò facendo non si nota il prodursi dall'altoparlante di alcun rumore particolare, provare a distaccare la connessione che fa capo appunto al cappuccio della valvola oppure al piedino di questa che si riferisce alla griglia controllo indi ripetere la operazione sul cappuccio o sul piedino di griglia, dopo avere liberati questi dalle connessioni che vi giungevano; se in questa seconda prova, si ode il rumore emesso appunto dallo altoparlante, verificare il secondario del primo trasformatore di media frequenza contrassegnato nello schema con MF1, il quale ha al-

cune probabilità di risultare in cortocircuito verso massa, mettendo così a massa attraverso tale difetto, anche la griglia controllo della valvola che segue, e bloccando in questo modo del tutto il funzionamento. Tale cortocircuito nel trasformatore può essere causato dal compensatore di taratura, in aria, che in genere si trova in parallelo ai capi del secondario stesso (caso questo che si riscontra più frequentemente nei modelli di ricevitori di costruzione poco recente, anche tra quelli Geloso, ed anche tra molti di quelli di qualità migliore, in quanto nei ricevitori economici, tali compensatori, allo scopo di ridurre i costi di produzione sono omessi e la taratura delle medie frequenze viene in genere effettuata mediante la regolazione del nucleo ferromagnetico che si trova quasi sempre nel foro centrale ed assiale del supporto delle bobine che costituiscono primario e secondario dei trasformatori stessi). Altre volte, e specialmente in apparecchi poco recenti, equipaggiati con valvole che hanno il contatto di griglia costituito dal cappuccio metallico alla sommità del bulbo, il cortocircui-



to, può avere sede nel tratto di filo a volte schemato e terminante con un clip, che serve a portare la connessione elettrica al cappuccio della valvola: in qualche punto, infatti il conduttore interno di tale filo può essersi scoperto così che sia andato in contatto con la calza schemante esterna collegata alla massa, od addirittura con la massa stessa, direttamente ad esempio, nel punto in cui il collegamento attraversa il telaio, attraverso un forellino i cui spigoli, possono essere vivi e possono pertanto avere danneggiato l'isolamento.

B) Se nessun rumore si produce anche una volta che la eventuale connessione di griglia è liberata dai conduttori che le fanno capo, e quando essa viene toccata come si è detto, con un cacciavite tenuto in mano, passare al controllo dello stadio successivo questo controllo da cui sarà possibile rilevare immediatamente la efficienza o meno dello stadio o ora esaminato; in particolare si tratta di toccare questa volta, non più il contatto di griglia controllo, ma quello di placca dello stesso stadio e della stessa valvola. Ma notare semmai, dato che su tale connessione è presente una certa tensione, che è quella della alimentazione anodica dello stadio, sarà bene compiere questa operazione con un poco di attenzione, evitando cioè di toccare al tem-

po stesso, con una mano detto collegamento e con l'altra, qualsiasi punto della massa dello chassis o qualsiasi altro organo dell'apparecchio. Sarà anzi bene riuscire ad usare una sola mano relegando l'altra in una tasca, onde avere la certezza di non essere tentati di usarla inavvertitamente. Se nemmeno quando è la connessione di placca che viene toccata, dallo altoparlante viene emesso alcun rumore, il difetto potrà essere ricercato con probabilità nel secondo trasformatore di media frequenza ossia in quell'organo contrassegnato con MF2, che serve a trasferire il segnale amplificato dalla valvola di media frequenza allo stadio successivo, che nella quasi totalità dei casi, e quando si tratti di apparecchi non speciali, consiste nel sistema del doppio diodo, per la rivelazione ed il CAV. Il difetto, nel secondo trasformatore di media potrà essere causato quasi sempre da condizioni analoghe a quelle che sono state citate

per MF1, ossia di qualche cortocircuito sia nel primario o come anche nel secondario, o magari, anche a causa della interruzione di qualche collegamento del primario stesso. Questo ultimo caso, comunque, è facile da accertare dal momento che, ove esso si verifici, viene a mancare del tutto la tensione alla placca della valvola in questione, come si potrà controllare con un voltmetro qualsiasi, od anche con un cercafase al neon.

C) Qualora invece toccando con il cacciavite la placca della valvola o meglio, la connessione ad essa relativa, si produce il rumore nell'altoparlante il difetto del mancato funzionamento è da ricercare nei circuiti di catodo od in quelli di griglia schermo della valvola stessa, tra le seguenti possibili: Condensatore C2, interrotto; R1, interrotta, R2 interrotta, da notare che i difetti aventi sede nei circuiti della griglia schermo sono piuttosto frequenti.

**CASO n. 182. Ricevitore normale a cinque valvole; lo stadio di media frequenza controllato nel modo indicato sembra rispondere regolarmente comunque nessuna ricezione radio appare possibile.**

E da supporre che qualche anomalia abbia sede nella valvola mescolatrice, oscillatrice locale o naturalmente in qualcuno dei circuiti ad essa relativi. La prima cosa da fare è quella di collegare l'antenna (pochissimi metri di filo isolato stesi a mezz'aria nella stanza), direttamente al contatto di griglia di controllo della valvola convertitrice stessa; tale connessione di griglia a volte si trova collegata al cappuccio che si nota alla sommità del bulbo, almeno nel caso delle valvole meno recenti ed in tutti gli altri casi, comunque non sarà affatto difficile accertare quale dei piedini costituisce questa connessione dato che basterà a tale scopo consultare qualsiasi prontuario delle connessioni allo zocco-

lo delle valvole. Quando tale prova sia eseguita, nel caso che la valvola esaminata sia in buone condizioni, e se tutto il meccanismo del cambiamento di frequenza avviene regolarmente, la ricezione in queste condizioni dovrà essere possibilissima e pressoché perfetta, ed il ricevitore in questo caso, deve tutt'al più presentare un basso livello di selettività nella separazione delle stazioni a lunghezza di onda prossima, a causa della mancanza dell'effetto selettivo degli stadi di entrata dell'apparecchio. Se stabilite queste condizioni, si noterà il funzionamento dell'apparecchio, si potrà senza altro concludere che il difetto sarà da ricercare negli stadi precedenti a quello della conversione, ossia in quelli di

## TUTTO PER LA RADIO

Volume di 100 pagine illustratissime con una serie di progetti e cognizioni utili per la RADIO.

Che comprende:

CONSIGLI - IDEE PER RADIO-DILETTANTI - CALCOLI - TA-BELLA SIMBOLI - nonché facili realizzazioni: PORTATILI - RADIO PER AUTO - SIGNAL TRACER - FREQUENZIMETRO - RICEVENTI SUPERETERODINE ed altri strumenti di misura.

Richiederlo inviando L. 250  
Editore: CAPRIOTTI - ROMA  
Via Cicerone 56 - C.C.P. 1/15801



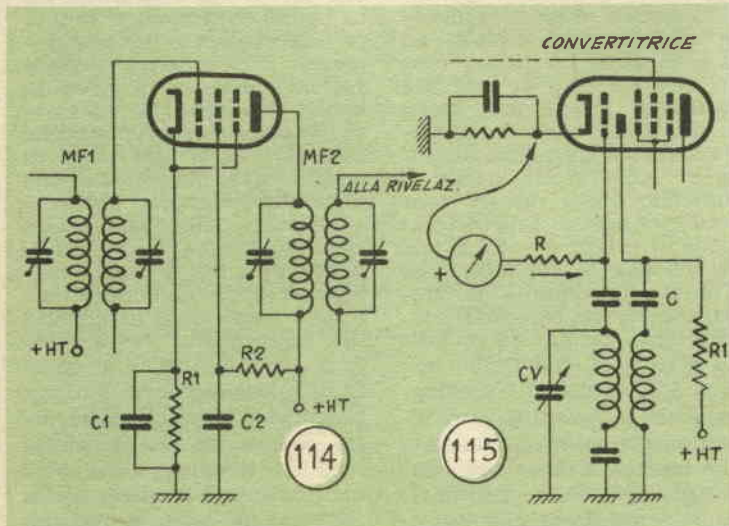
entrata del segnale, di accordo, ed in quelli che siano eventualmente presenti, di preselezione o di amplificazione di radio frequenza. A casi come questo verrà fatto cenno più avanti.

**CASO n. 183. Metodo per verificare l'efficienza di uno stadio di conversione ed in particolare per vedere se l'oscillatore locale della supereterodina oscilla o meno condizione questa indispensabile per il funzionamento del ricevitore (schema 115).**

Richiamandoci al caso precedente immaginiamo invece che quando il filo rappresentante la antenna dell'apparecchio è stato collegato alla griglia controllo della convertitrice, nessuna audizione sia stata possibile. La valvola convertitrice, provata sullo strumento comunque sembra in buone condizioni a questo proposito, però è da segnalare che anche i prova-valvole più completi e costosi, sebbene in grado di provare lo stato di efficienza delle valvole ed anche dell'convertitrici, non sono affatto in grado di dare una indicazione immediata e sicura se la sezione oscillatrice di tale valvola, in genere è rappresentata da un vero e proprio

triodo con griglia e placca oppure dalle due prime griglie in funzione rispettiva di griglia oscillatrice e di griglia anodica, sia in grado di emettere le oscillazioni per cui essa è destinata. La soluzione migliore, in questo caso, sarebbe come al solito, quella del metodo della sostituzione, ossia provando la valvola su di un altro apparecchio in cui tutti gli organi siano funzionanti. Nel caso, assai probabile che un ricevitore adatto a funzionare con tale valvola, non sia disponibile, vediamo delle possibilità che esistono per accertare le vere condizioni dello stadio; cominciamo con il controllare che non esista alcun interruzione o cortocircuito alle bobine o agli altri elementi interessati a questa sezione, ivi incluse anche le due parti del condensatore variabile di sintonia; indi si accerta che nessun condensatore o compensatore sia in cortocircuito oppure sia interrotto e che nessuna resistenza sia interrotta; controllate tutte queste possibili cause di difetti di funzionamento dell'apparecchio, ed accertato che tutto sia in regola, passiamo al controllo vero e proprio della presenza della oscillazione locale; Un procedimento rapido ma non del tutto sicuro, consiste nel toccare con

la lama di un cacciavite come è stato descritto nei casi precedenti, la griglia della sezione oscillatrice della valvola od anche il contatto delle lame dello statore della sezione di oscillatore del condensatore variabile di sintonia; se la sezione oscillatrice funziona, un rumore brusco, simile a quello di uno scatto, potrà essere udito nell'altoparlante, mentre se questo rumore caratteristico sarà molto debole o mancherà affatto, si potrà diagnosticare che la oscillazione, rispettivamente è molto debole oppure che mancherà del tutto. Da notare però che l'attendibilità, di una tale prova non è assoluta ma che varia notevolmente in funzione dei vari tipi di circuito che sono impiegati nella sezione oscillatrice della valvola, per questo, quando un dubbio in tale senso sussiste sarà assai meglio procedere ad una prova sicura, anche se questa si dimostri alquanto più complicata. Lo schema allegato, illustra un montaggio classico di impiego di una valvola convertitrice di frequenza, ed a questo, nella maggior parte dei casi, potrà essere fatto riferimento. L'alimentazione è del tipo in parallelo della placca oppure della griglia anodica della sezione oscillatrice; abbiamo anche una griglia di fuga della valvola oscillatrice, R collegata abitualmente tra la griglia stessa ed il catodo della valvola (oppure tra la griglia e la massa, quanto il catodo stesso, sia esso pure a massa); nella maggior parte dei casi, il valore di questa resistenza R è compreso tra i 25.000 ed i 50.000 ohm. Quando la sezione apposta della valvola convertitrice, oscilla, questa resistenza appare percorsa da una corrente il cui senso è indicato dalla freccia tracciata sullo schema elettrico allegato; il valore di questa corrente, anzi permette a volte di giudicare immediatamente lo stato di oscillazione della valvola in questione: tale corrente infatti è nulla o quasi quando





tale sezione della valvola non oscilla; per effettuare il rilevamento, si tratta di dissaldare uno dei terminali della resistenza dal punto in cui è collegata e di inserire tra i due punti così ottenuti un milliamperometro per corrente continua, abbastanza sensibile, come ad esempio, con una portata milliamperometrica di 0,5 od al massimo di 1 milliamperes, facendo attenzione a rispettare la polarità di inserzione dello strumento per fare in modo di riprodurre proprio quella indicata nello schema; per migliore certezza nelle indicazioni è bene che lo strumento sia collegato alla resistenza dalla parte di questa che è diretta al catodo, dalla parte opposta la presenza dello strumento potrebbe apportare delle anomalie al funzionamento dell'oscillatore in quanto sarebbe collegato direttamente su di un lato del circuito oscillante dell'oscillatore. E' altresì preferibile effettuare lo shuntaggio dello strumento con un condensatorino a carta di buona qualità, della capacità di 0,1 microfarad. Se dunque, una volta realizzata questa disposizione la sezione che ci interessa effettivamente oscilla, lo strumento deve dare la indicazione di una certa corrente il cui valore dipende essenzialmente dal tipo di valvola su cui si sta effettuando la prova; in linea di massima per la maggior parte delle valvole a riscaldamento indiretto, di produzione più o meno recente, quali la 6A8, la 6TE8, la ECH3, la ECH4, la 6BE6, la ECH81, ecc, la corrente in questione può andare dai 200 ai 500 microampere ossia da 0,2 a 0,5 milliamperes. Nel caso invece di valvole normali a riscaldamento diretto, come quelle adatte per funzionamento a batteria, in ricevitori portatili (1R5, DK92 eccetera), il valore di corrente è più basso, ed in genere dell'ordine dei 100 microampere, ossia di 0,1 milliamperes. In ogni caso si può considerare che se la corrente che si riscontra sulla griglia o-

scillatrice, è inferiore ai 30-35 microampere, l'oscillazione, anche se presente, è di ampiezza talmente ridotta da essere nettamente insufficiente, per cui essa non può essere utilizzata in modo opportuno ed il cambiamento di frequenza di cui essa deve essere la responsabile, non si verifica oppure avviene assai mediocrementemente.

**CASO n. 184. Ricevitore normale; dalle prove effettuate secondo le indicazioni del caso precedente, si constata che l'oscillazione non avviene sebbene la valvola stessa provata risulta perfetta (schema 115).**

Ecco alcuni dei casi che si possono presentare.

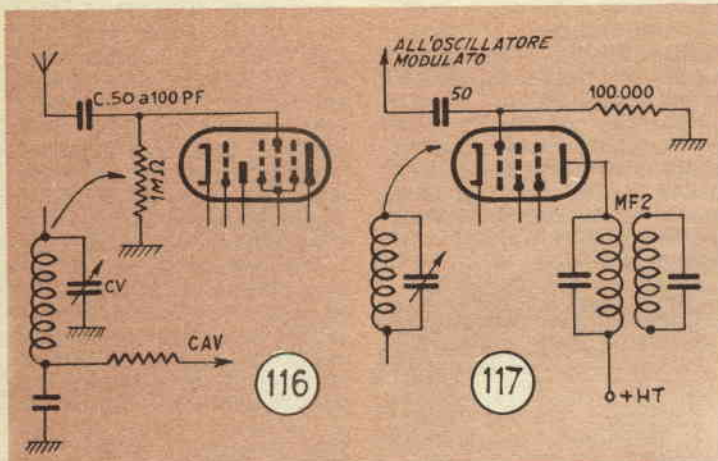
A), Interruzione di uno degli avvolgimenti, l'interruzione del filo degli avvolgimenti anche se esso è molto sottile è assai difficile a verificarsi, ciò che si riscontra assai più spesso, è semmai la interruzione di una delle connessioni esterne od interne delle bobine, quali ad esempio i terminali degli avvolgimenti, dove essi sono ancorati alle connessioni esterne per mezzo di gocce di saldatura o con altro mezzo. Altre volte può darsi il caso di una massa difettosa che può fare pensare ad una interruzione e che del resto, e ben considerare, può ricondursi appunto ad un punto in cui il circuito è aperto.

B), Cortocircuito presente nel circuito oscillante accordato dell'oscillatore. Nella quasi totalità dei casi, il difetto è da ricercare nel condensatore variabile di accordo (sezione oscillatore) o nelle connessioni che ad esso fanno capo. Basta infatti quasi sempre che si verifichi un contatto elettrico, anche se imperfetto, tra il rotore (a massa), e lo statore della sezione di oscillatore di un condensatore di accordo, perché la oscillazione locale non possa più verificarsi; con particolare cura sarà quindi da ricercare qualsiasi deforma-

zione delle lame dello statore e di quelle del rotore perché data la vicinanza tra le due armature; esse possano entrare in contatto continuo, oppure temporaneo. Potrà anche trattarsi di polvere comune, facile ad accumularsi negli interstizi tra le lame delle armature e che, con una certa umidità dell'ambiente, può assumere una certa conduttività elettrica, sufficiente per creare tra le due armature del variabile le perdite sufficienti a determinare l'indebolimento od addirittura il bloccaggio delle oscillazioni locali. Altri difetti di questo genere potranno esistere anche se non situati propriamente sul variabile vero e proprio, ma semmai, sui compensatori che si trovano in esso, oppure nel gruppo di alta frequenza e che servono a volte per la taratura. In ogni caso, quando i puntali di un ohmetro predisposto per una scala molto elevata sono messi in contatto, rispettivamente con ciascuna delle armature, l'indice dello strumento dovrà segnalare una resistenza elevatissima o meglio ancora l'ago non dovrà muoversi per nulla. Particolare attenzione va dedicata alla umidità della polvere tra le lame del variabile specialmente quando l'apparecchio su cui si sta operando sia stato per lungo tempo inattivo magari in ambiente umido, così che la umidità dell'ambiente abbia avuto modo di accumularsi nell'interno dell'apparecchio, non protetto come accade quando esso viene mantenuto in funzione, dal calore sviluppato dalle valvole e dal trasformatore. Se nonostante i tentativi non è proprio possibile eliminare dal condensatore delle perdite oppure se le deformazioni delle lame

Abbonatevi al  
**Sistema "A.,**





delle armature di esso, siano tanto gravi da renderne impossibile il raddrizzamento e quindi la riparazione, converrà senza altro, tentare la sostituzione del condensatore stesso, con altro dallo stesso tipo, non solo in fatto di capacità e di senso di rotazione ma anche in fatto di conformazione delle lamine del rotore, dato che dalla forma di esse dipende il modo di variare della frequenza dell'apparecchio. Quando si effettua una tale sostituzione è da fare in modo che le connessioni che fanno capo al variabile, siano adottate nelle stesse condizioni di quelle che si erano riscontrate in origine facenti capo al variabile che è stato tolto perché difettoso.

C), interruzione del condensatore di accoppiamento C o delle connessioni ad esso relative; tale caso non si presenta se non quando il circuito di conversione è del tipo illustrato nello schema allegato, ossia con l'alimentazione in parallelo. Il condensatore in questione è generalmente di valore compreso tra i 470 ed i 2000 pF

D), Tensioni errate, principalmente quelle della placca della sezione oscillatrice della valvola oppure della griglia anodica; grande importanza ha anche la tensione di polarizzazione. Se l'elemento anodico di oscillatore è alimentato in parallelo come nel caso dello sche-

ma allegato, la resistenza R1 può essere interrotta oppure il condensatore C può essere in corto. In entrambi i casi, sebbene per ragioni diverse, la tensione sull'elemento anodico dell'oscillatore, viene

**CASO n. 185. L'oscillazione sembra normale e la valvola convertitrice risulta perfetta; nondimeno, l'audizione è impossibile anche quando si prova a collegare un pezzo di filo in funzione di antenna al contatto di griglia controllo della prima valvola, dell'apparecchio, o meglio, della convertitrice (schema 116).**

Si verificano le tensioni della convertitrice, ed in particolare della griglia schermo e della placca; se tali voltaggi sono normali, vedere se per caso il primario del primo trasformatore di media frequenza, non sia per caso in cortocircuito, magari per colpa del trimmer che è collegato al primario stesso; un controllo di questa condizione è possibile anche prima di dissaldare completamente il trasformatore di media frequenza: si tratta di sfilare semmai dal suo zoccolo la valvola convertitrice e quindi misurare con un buono strumento la resistenza che si riscontra tra i due capi del primario del trasformatore stesso: tale resistenza dovrà essere quella ohmica presentata dal sottile filo dell'avvolgimento, e che può essere compresa a seconda del tipo di apparecchi, tra i 6 ed i 30 ohm, qualora inve-

a risultare nulla; e secondo dei casi contemplati, però si ha la differenza della resistenza R1 la quale costretta a sopportare una corrente circolante assai forte, si riscalda fortemente e se non si interviene in tempo, può avere luogo la bruciatura della stessa, oppure possono verificarsi difetti ancora più gravi. Può ancora accadere che la resistenza R1 sia difettosa per una ragione qualsiasi o che il suo valore ohmico sia divenuto assai più elevato di quello nominale e pertanto la tensione non riesce a raggiungere la placca o comunque l'elemento anodico dell'oscillatore e pertanto, l'oscillazione stenta a verificarsi oppure non si verifica affatto. In ognuno dei casi sarà logico intuire i provvedimenti con cui intervenire per la eliminazione dei difetti.

ce l'ohmetro denunci una resistenza assai più bassa, sarà chiara la presenza del cortocircuito sul quale si tratterà di indagare localmente e quindi di intervenire; è doveroso puntualizzare che queste prove con l'ohmetro debbono essere eseguite a freddo ossia con l'apparecchio distaccato dalla presa di corrente di alimentazione. Assicurare anche che la sezione di condensatore di accordo collegato alla griglia controllo non sia in cortocircuito, per una delle cause che sono state elencate nel caso precedente. Una prova in tale senso consiste nel seguente espediente: dissaldare la connessione che dalle lame fisse dello statore del condensatore variabile di accordo, va alla griglia controllo della valvola, indi collegare alla griglia stessa l'antenna, non direttamente ma attraverso un condensatorino a



mica da 50 o 100 pF, provvedendo anche una resistenza di fuga da 1 megaohm, nella disposizione suggerita nello schema allegato; se in queste condizioni, la ricezione diviene possibile, si potrà senza altro diagnosticare e quindi ricercare il difetto nel circuito di griglia della valvola.

**CASO n. 186. Tutti i circuiti della convertitrice sono normali e l'oscillazione pare verificarsi normalmente; nonostante questo, alcuna ricezione è possibile, mentre la sezione di bassa frequenza dell'apparecchio funziona regolarmente (schema 117).**

Converrà riportare le ricerche nella sezione di amplificazione di media frequenza dell'apparecchio; potrebbe ad esempio trattarsi di una estrema staratura dei circuiti accordati, prodotta da qualche precedente riparazione, inesperto, o male attrezzato. Per assodare questo punto è necessario disporre di un generatore di radiofrequenza (ottimo un oscillatore modulato) ed occorre anche venire a conoscenza della frequenza per la quale è stata prevista appunto la media frequenza. Si tratta appunto di predisporre l'oscillatore modulato in modo che esso sia in grado di erogare una oscillazione di valore identico alla frequenza intermedia dell'apparecchio, e quindi, di dissaldare la connessione che va alla griglia controllo della valvola amplificatrice di media e di realizzare il montaggio indicato nell'apposito schema elettrico, collegando la uscita dell'oscillatore modulato, alla griglia stessa, in tali condizioni, il primo elemento da tarare, è il secondario del secondo trasformatore di media frequenza, indi il primario; ogni volta si tratta di manovrare con molta lentezza l'elemento che è incaricato di questa regolazione e che può essere a seconda dei ti-

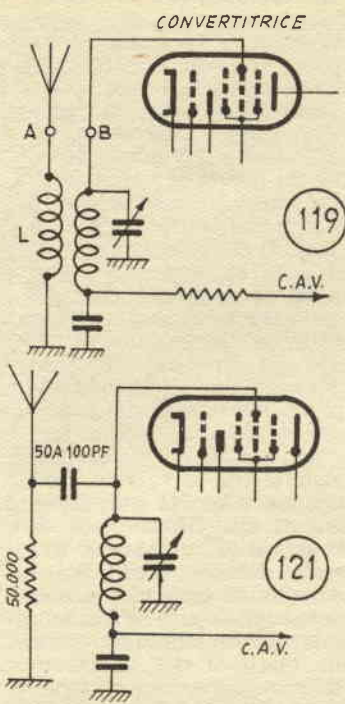
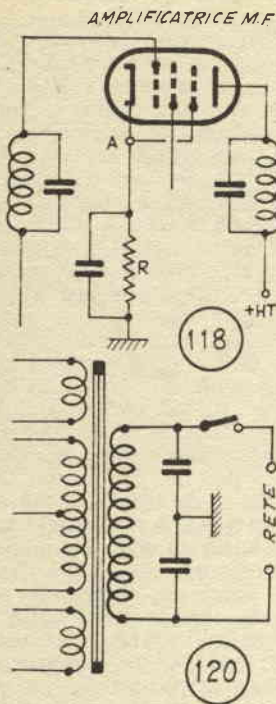
pi di trasformatori di media, rappresentato da un compensatore in ceramica, o da uno in aria od ancora, dal nucleo ferromagnetico a vite, ecc. Ogni volta si deve ruotare detto comando, in maniera che il volume di uscita sia quello massimo possibile compatibilmente con lo stato di taratura degli altri elementi. Successivamente si tratta di collegare in modo analogo alla griglia controllo della valvola convertitrice, l'uscita del generatore di segnali, per effettuare la regolazione prima del secondario e poi del primario del primo trasformatore di media frequenza, ossia di quello che è visibile tra la valvola convertitrice e quella amplificatrice di mf. Durante queste operazioni di taratura è utile, ad evitare interferenze, confusioni ecc, bloccare momentaneamente l'oscillazione locale della supereterodina sulla quale si stia operando, a tale scopo basterà cortocircuitare con un ponticello di filo, le due armature, rispettivamente fissa e mobile della sezione oscillatrice del condensatore variabile del ricevitore, riconoscibile spesso per le sue dimensioni che sono inferiori di quelle della sezione di accordo, oppure per il minore numero delle lamine delle armature.

**CASO n. 187. Ricevitore di marca con valvola amplificatrice di radiofrequenza, prima della valvola convertitrice. L'audizione è possibile quando si collega un pezzetto di filo in funzione di antenna, direttamente alla griglia controllo della valvola convertitrice, nessuna ricezione invece è possibile sia se l'antenna è collegata normalmente all'entrata dell'apparecchio, nè se invece è connessa alla griglia controllo della sezione amplificatrice di radiofrequenza.**

Evidentemente il difetto sarà da ricercare appunto

nello stadio di amplificazione in alta frequenza o nei circuiti ad esso annessi, quali quelli di alimentazione, di polarizzazione, di sintonizzazione ecc. Il circuito di amplificazione in questione è molto semplice ed intuitivo, ossia con circuito di entrata accordato o no, collegato alla griglia controllo della valvola e con circuito di uscita collegato invece alla placca ugualmente accordato, si può anzi dire che nella maggior parte dei casi un amplificatore di radiofrequenza è paragonabile con quella di uno stadio di amplificazione di media frequenza di cui già è stato fatto cenno, eccezion fatta per le differenti frequenze di lavoro e perché nel caso attuale è necessario una possibilità di variazione della frequenza entro limiti assai ampi, a differenza di quanto accade negli stadi di frequenza intermedia in cui la frequenza da amplificare rimane costante. Per la ricerca del guasto, per prima cosa, verificare se le tensioni della valvola, generalmente un pentodo, ed a volte, un exodo antisoffio, come anche un tetrodo a griglia schermante nei ricevitori di costruzione remota, sono corrette, dedicando una particolare attenzione a quelle della griglia schermo ed a quella della polarizzazione. Uno dei difetti più correnti, è infatti quello della messa in corto del condensatore di fuga o di disaccoppiamento della griglia schermo per cui se tale condensatore va in corto, la tensione di schermo va a scaricarsi verso la massa. E chiaro che se tale tensione è ottenuta con un sistema partitore di tensione o di una resistenza unica, sia per l'amplificazione di media, ove si verifichi un difetto di questo genere, non solo la amplificatrice di radiofrequenza, ma anche quella di media frequenza risulteranno bloccate. Assicurare poi che il circuito negli avvolgimenti facenti parte di tale sezione, di cui, è da tenere presente, fa anche parte una delle sezioni del condensatore va-





dei ricevitori meno recenti un potenziometro che ha la funzione di regolatore di sensibilità). Occorre attenzione al fatto che nel caso di questi apparecchi poco recenti, la tensione di catodo è normalmente elevata quando il cursore del potenziometro si trova al minimo; se vi è una interruzione del potenziometro, esterna od interna, la tensione rimane costante ed elevata, per qualsiasi posizione del cursore del potenziometro stesso.

**CASO n. 189. Ricevitore normale e di concezione classica senza amplificazione di radiofrequenza. La ricezione è debolissima quando l'antenna è collegata alla presa apposita sulla targhetta del telaio dell'apparecchio; l'audizione diviene normale invece quando l'antenna stessa è collegata direttamente alla griglia controllo della prima valvola convertitrice (schemi 119, 120,**

**121).**

In altre parole, la ricezione è nulla quando l'antenna si trova nel punto A dello schema 119 mentre diviene pressoché normale, (se si eccettuano i fischi ed i rumori di interferenza), quando invece l'antenna viene applicata al punto B. Tale difetto è piuttosto frequente ed, in genere, ha origine una interruzione o nella rottura del gruppo di bobine che fa appunto capo alla presa di antenna del ricevitore tali bobine in particolare sono i primi elementi che soffrono e vanno distrutte quando accade un cortocircuito tra uno dei fili di alimentazione e la massa, il che si verifica ad esempio, quando l'isolamento del conduttore di alimentazione, si danneggia a causa dell'erosione esercitata su di esso, dagli spigoli vivi del foro attraverso cui esso passa. Un tale inconveniente può anche verificarsi in molte altre occasioni quale quella in cui è uno dei condutto-

riabile di accordo, che, negli apparecchi con amplificazione in alta presenta la particolarità di avere tre sezioni invece di due, ossia come al solito, una per l'oscillatore, una per la sezione di mescolazione ed una appunto per gli stadi accordati della valvola amplificatrice di alta. Verificare poi che non vi è alcun cortocircuito nel circuito di griglia controllo della valvola in questione, di cui come si è detto, fa appunto parte una sezione del con-

densatore variabile, oltre che una sezione del gruppo di radiofrequenza. Taluni sistemi di collegamento tra la valvola amplificatrice di r.f. e la successiva, che in genere è la convertitrice, comportano nel circuito anodico della prima delle due valvole citate, una bobina di arresto; a volte questa ultima è realizzata con filo assai fine in cui le interruzioni facilmente si verificano, in particolare modo in corrispondenza delle connessioni saldate.

**CASO n. 188. Ricevitore normale: lo stadio di amplificazione di media frequenza pare non essere in grado di rispondere; una osservazione più attenta permette di constatare sulla valvola interessata a tale stadio, una differenza di potenziale molto elevata tra la massa ed il catodo di tale valvola (schema 118).**

In altre parole, si rileva tra la massa ed il punto A dello schema, una tensione dell'ordine dei 20 o 40 volt, voltaggio questo variabile in funzione del tipo e la sensibilità dello strumento utilizzato per effettuarne la misu-

razione. Tale fatto, è un sintomo abbastanza sicuro della resistenza catodica R dello schema, od in generale, una interruzione del circuito di catodo della valvola in questione (a volte in tale punto si riscontra, in alcuni



ri della rete che viene utilizzato come filo di antenna magari senza nemmeno la inserzione di un condensatore in funzione di tappo luce o con l'impiego di un condensatore di capacità eccessiva o di qualità mediocre. Nei ricevitori con valvole in serie e senza trasformatore di alimentazione, in più, è stata adottata quasi universalmente la disposizione secondo cui uno dei due conduttori della rete di alimentazione è collegato direttamente al telaio metallico dell'apparecchio, e per questo, prima di fare una connessione di questo genere è sempre necessario controllare che in serie alla presa di antenna, la quale deve essere bene isolata, si trovi sempre un condensatore interno od esterno, della capacità di 1000-5000 pF, ad ottimo isolamento. Negli apparecchi con trasformatori di alimentazione, invece, il difetto può originarsi per messa in cortocircuito di uno dei condensatori che a volte si mettono, specialmente negli apparecchi di un certo valore, tra la massa del telaio e ciascuno dei conduttori del cordone bipolare di alimentazione, (schema 120), e che servono per la eliminazione di una parte dei disturbi possibili; altre volte ancora, il cortocircuito può verificarsi, intermittente oppure costante, nell'interruttore generale, coassiale al controllo di volume o di tono. Se tale interruttore si rompe internamente può essere facile che una delle mollettine che lo compongono, vada per la sua stessa elasticità in contatto con la calottina metallica di protezione dell'interruttore stesso per cui, essendo questa ultima collegata alla massa, viene come si vede, messo a massa anche un filo della alimentazione. Il meglio da fare quando accada di dovere riparare un apparecchio, in cui appunto una delle bobine di entrata di antenna abbia subito la sorte sopra indicata, consiste nello smontare con attenzione la bobinetta, separando il

supporto sulla quale è avvolta, dal resto del gruppo e quindi nell'osservare con la massima cura l'avvolgimento, che a volte è a nido di ape, cercando di rintracciarne il capo, indi nello svolgere la bobina stessa, contandone le spire, indi nel fare o nel commissionare un avvolgimento dello stesso tipo e fatto con lo stesso senso; a proposito numero di spire, avvolta nello stesso senso, a proposito del rilevamento delle caratteristiche della bobina originale danneggiata, sarà bene aiutarsi con una lente da contafili o con altro mezzo simile, in modo da rilevare l'andamento del filo onde non rischiare di esercitare su di esso nello svolgerlo una trazione eccessiva e quindi romperlo. Se per una ragione qualsiasi, ma in genere per mancanza di attrezzatura di laboratorio o per deci-

sione del proprietario di preferire una riparazione economica, ci si trova nella impossibilità di riavvolgere la bobina I, si può tentare in questa sede, una soluzione di ripiego che consiste nell'effettuare un accoppiamento a resistenza e capacità invece di un accoppiamento induttivo od accordato; in tale caso, la disposizione da adottare sarà quella illustrata nello schema 121; questa soluzione comunque non è possibile con tutti i tipi di apparecchi e con tutti i sistemi di accordo ed in ogni caso, inoltre, il rendimento dell'apparecchio dopo tale ripiego sarà inferiore di quello originario, in fatto di selettività, di interferenze ecc, data la semplicità della disposizione comunque sarà sempre conveniente tentarla prima di passare ad altre migliori ma più complesse.

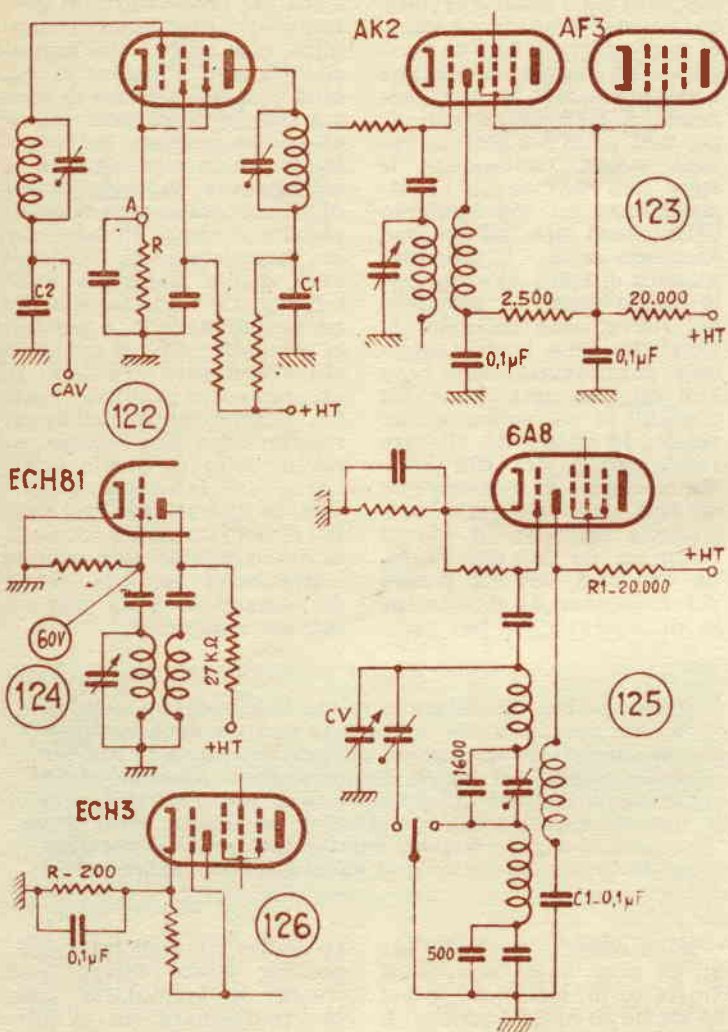
**CASO n. 190. Ricevitore normale la ricezione è possibile, ma pare di avere a che fare con un apparecchio a reazione, fatto funzionare sull'orlo del punto di innesco delle oscillazioni locali. Manovrando il comando della sintonia, le stazioni appaiono come soffi, a volte, però quando una stazione specialmente se potente viene sintonizzata alla perfezione, questi difetti scompaiono e l'ascolto è possibile in misura quasi perfetta, (schema 122)**

Nella maggior parte dei casi, ed anzi, quasi sempre, si tratta di un ricevitore in cui lo stadio di amplificazione di media frequenza innesca, ossia entra in oscillazione per una ragione o per un'altra. Ci si rende bene conto di questo fatto in quanto quando nello stadio di amplificazione di media frequenza si creano condizioni di questo genere, il circuito di entrata e cioè quello della griglia controllo della valvola, diviene estremamente sensibile a qualsiasi perturbazione esterna: se ad esempio, si avvicina la punta di un dito al cappuccio od al piedino di questa griglia dalla valvola, sino a portarlo in contatto, sia pure leggerissimo, si nota immediatamente la scomparsa dell'innesco e la ricezione diviene quasi perfetta.

Le cause di questi inneschi possono essere diverse e si tratta di esaminarle tutte per individuare tra le altre quella che è la più attendibile.

A), Disaccoppiamento insufficiente dei vari circuiti della valvola: provare a mettere in parallelo al condensatore di catodo oppure quello della griglia schermo, con un altro condensatore di buona qualità, di capacità compresa tra i 100.000 pF ed i 500.000 pF, se nell'apparecchio su cui si sta operando si riscontra qualche cellula di disaccoppiamento quale quella che si può vedere nello schema allegato, provare ad aumentare il valore della capacità C1; vedere altresì se il condensatore C2, che serve a disaccoppiare la tensione del controllo automatico





di volume (CAV) non sia per caso difettoso oppure male collegato.

B), valvola troppo spinta; ed in altre parole, valvola con polarizzazione di frenatura molto bassa, e quindi funzionante a regime massimo, misurare pertanto la tensione che si riscontra tra il pnto A e la massa: in assenza di segnale tale voltaggio, in questo punto deve essere dell'ordine di 1,5 o 3 volt, con l'antenna distaccata dal morsetto apposito; provare semmai ad elevare tale tensione sostituendo la resistenza che provvede ad essa, ossia la R, con altra di

valore superiore; abitualmente, il valore di detta resistenza è compreso tra i 150 ed i 500 ohm, si potrà quindi senza altro tentare di raddoppiarlo senza temere alcune conseguenza sgradevole, e con una buona probabilità anzi di migliorare le cose.

C), condensatore elettrolitico di filtraggio, difettoso. Si tratta sempre del secondo condensatore elettrolitico del complesso di livellamento, vale a dire quello che si trova alla uscita del filtro, verso i circuiti di utilizzazione; il difetto che si manifesta è quasi sempre quello della diminuzione della sua capacità

a causa del cosiddetto esaurimento a cui esso va soggetto, quando l'umidità interna va scomparendo mentre lo strato isolante elettrochimico, aumenta invece di spessore; altre volte potrà trattarsi dell'aumento casuale o giustificato di qualche resistenza tra quelle che si trovano in serie sul circuito di utilizzazione. Tra le parti di ricambio, è bene avere sempre a portata di mano anche un certo assortimento di condensatori elettrolitici dei vari valori, così da potere tentare subito il metodo della sostituzione con cui come si è detto, si riesce assai spesso a diagnosticare con rapidità un difetto che altrimenti sarebbe assai difficile da localizzare. Tale condensatore per l'uso dovrà naturalmente essere collegato in parallelo con il condensatore sospetto, dell'apparecchio, curando anche di rispettare le polarità.

D), valvola difettosa; questo caso si presenta qualche volta sebbene sia piuttosto raro: non sempre difettoso è di tipo tale da potere essere rilevato dal provavalvole; anche in questo caso, sarà prezioso avere a disposizione una valvola dello stesso tipo e sicuramente perfetta da potere usare nel metodo della sostituzione.

**CASO n. 191. Ricevitore normale, si nota un innesco di media frequenza di tipo analogo al precedente ma anche non si riesce a combattere con i provvedimenti che sono stati suggeriti appunto nel precedente paragrafo.**

Assicurare che il circuito di griglia della valvola di media sia sufficientemente schermato da altri circuiti adiacenti, o meglio ancora se sia effettivamente realizzato con sottile filo schermato, tenendo sempre presente comunque che esso deve essere quanto più corto sia possibile. A meno che non si tratti di apparecchio equipaggiato con valvole aventi il bulbo metallico, sarà sem-



pre utile curare la schermatura anche di tutta la valvola con uno degli appositi cilindretti di alluminio che sono in vendita in tutti i negozi di radio e che naturalmente deve essere scelto in funzione della valvola alla quale esso debba servire. Da notare anche che tale elemento dovrà risultare in buono contatto elettrico con la massa dell'apparecchio e del telaio, se si vuole che esso possa esercitare la sua azione. Nel caso che momentaneamente non si abbia a disposizione un adatto cilindretto e si voglia ugualmente tentare la schermatura di una valvola si potrà realizzare una schermatura provvisoria abbastanza efficiente, avvolgendo intorno alla valvola, qualche giro di foglia di alluminio, di quella che è venduta in tutti gli empori e che ormai, non manca più in qualsiasi casa. A volte sarà perfino necessario per la eliminazione di un innesco, schermare perfino il cappuccio di griglia controllo di una valvola, altre volte sarà in-

vece necessario, specie con alcune valvole noval o miniatura, realizzare una specie di schermatura esterna tra i contatti dei piedini dello zoccolo portavalvola, saldando ad un punto vicino elettricamente collegato alla massa del telaio, una striscia di sottile lamierino di alluminio o di ottone opportunamente piegato, in modo che con la sua presenza elimini l'accoppiamento che può determinare appunto l'innesco. In molti casi, una volta che sia stato applicata una schermatura aggiuntiva allo scopo di risolvere qualcuno dei nostri problemi si potrà lamentare una certa perdita di allineamento dell'apparecchio, ed effettivamente potrà essere accaduto proprio questo, in quanto la capacità aggiuntiva introdotta nel circuito accordato, dall'elemento schermante che è stato applicato, potrà dare appunto luogo ad una perdita di taratura che potrà comunque essere recuperata con prontezza, con il procedimento suggerito nel caso 186.

lente anche come durata, e non presenta che il difetto di tendere ad allentarsi e perfino a rompersi facilmente quando essa debba passare in prossimità di elementi che sviluppino un certo calore, quale ad esempio, la valvola finale o la raddrizzatrice, o qualche resistenza di filtraggio, ecc.

**CASO n. 193. Ricevitore con trasformatore, di produzione non recente; si nota che il funzionamento come amplificatore in bassa frequenza con un giradischi è possibile e normalissimo, mentre è impossibile in funzionamento in ricezione radio (schema 123).**

L'apparecchio consta delle valvole a quattro volt della serie europea, ossia AK2, AF3, ABC1, AL2, AZ1. La misurazione delle tensioni permette di localizzare immediatamente il difetto: si constatò infatti che la tensione alle griglie schermo della convertitrice e della amplificatrice di media frequenza, è nulla. Con un esame più approfondito, si constatò che la resistenza di 20.000 ohm, che alimenta appunto le griglie schermo, come anche l'elemento anodico della sezione oscillatrice della AK2, è dissaldata; rifatta questa connessione, si constatò che le tensioni sono le seguenti: 100 volt sulle griglie schermo; 90 volt sull'elemento anodico dell'oscillatore.

**CASO n. 194. Ricevitore di produzione recente e con valvole noval, con trasformatore; funziona in bassa frequenza come lo assicura il fatto che esso può essere usato come amplificatore con un giradischi, ma è impossibile la ricezione radio; tensioni e correnti appaiono normali (schema 124).**

Si nota comunque la captazione da parte dell'appa-

**CASO n. 192. Il ricevitore di tipo normale, si accende normalmente, le tensioni di alimentazione paiono corrette, tutti gli stadi sembrano essere in grado di rispondere quando se ne toccano come è stato detto in precedenza le griglie controllo. Comunque, manca la ricezione radio; a volte si odono dei segnali parassiti, altre volte invece è udibile qualche stazione, più o meno debole, ma quasi sempre distorta, che non si riesce ad eliminare per quanto si manovri la manopola di sintonia per variare la frequenza di lavoro del complesso.**

Trattasi di un guasto insignificante ma che pure a volte si verifica e che può far perdere anche al radiotecnico esperto qualche buona decina di minuti in ricerche senza successo: si tratta semplicemente dalla interruzione del filo di seta, o di acciaio o di lino o di plastica, che serve a trasmettere il movimento dalla manopola di comando della sintonia, alla puleggia del condensatore variabile di accordo: si tratta pertanto di rimettere a posto detta cordina, rispettando quella che era la disposizione originale e che a volte

si può rilevare dalla ubicazione di una certa serie di puleggine folli, di cui appunto la cordina viene fatta passare per cambiamento di direzione. Non stiamo qui a dilungarci su quali delle varie cordine reperibili in commercio e come è stato detto, possono essere di acciaio, come di nylon, o di seta o di lino, sia la più adatta per il trascinamento della puleggia del condensatore variabile, i potenziali riparatori adotteranno caso per caso quella che risulti loro più conveniente diremo solamente che quella di nylon è eccel-



recchio, di alcune stazioni parassite e di diverse stazioni telegrafiche; a prima vista la valvola convertitrice ECH81, ha la sezione triodica che non oscilla. Il montaggio di questa valvola è conforme allo schema allegato: la misurazione delle tensioni in tale stadio, porta alla constatazione che sulla griglia della sezione oscillatrice della valvola vi sono circa 60 volt, valore questo assolutamente anormale; un esame porta alla constatazione che la valvola in questione è difettosa, in quanto presenta una perdita interna della placca della sezione oscillatrice alla griglia della stessa, specialmente quando la valvola è molto calda ossia dopo alcuni minuti di funzionamento; anche a freddo, comunque il difetto è rilevabile in quanto tra griglia e placca del triodo oscillatore si riescono a misurare con un ohmetro solamente 2500 ohm, in luogo delle molte decine di megaohm, che dovrebbe essere il valore normale. In un primo momento si può provare a percuotere con un martelletto di gomma, il bulbo della valvola nella speranza che la scoria che si è interposta tra griglia e placca e che è la responsabile della perdita, possa essere rimossa e quindi fatta cadere verso il fondo del bulbo in punto in cui non dia alcun disturbo nel caso, però che tale tentativo non approdi a nulla sarà giocoforza cambiare del tutto la valvola.

**CASO n. 195. Ricevitore con trasformatore normale di produzione non molto recente; si lamenta anche questa volta il mancato funzionamento in ricezione radio, mentre la sezione di bassa frequenza funziona con un giradischi (schema 125).**

Misurando le tensioni si rileva che all'elemento anodico della sezione oscillatrice della 6A8, la tensione è nul-

la. Verificando la resistenza da 20.000 ohm ossia la R1 dello schema la si trova interrotta, ma si constata anche che detta interruzione è stata causata da un altro guasto ed in particolare dalla messa in corto del condensatore C1, che si trova alla base dell'avvolgimento di reazione dell'oscillatore locale. Il rimedio consiste nella sostituzione di entrambi.

**CASO n. 196. Ricevitore con trasformatore e con valvole europee; si lamenta anche questa volta il mancato funzionamento in ricezione radio, mentre la sezione di bassa frequenza funziona perfettamente, (schema 126).**

Nel condurre un esame sommario, si ha l'impressione che l'amplificatore di media frequenza risponda regolarmente alla prova fatta toccandone la griglia controllo; mentre la stessa risposta non si riscontra quando invece viene toccata la griglia controllo della valvola precedente che è una ECH3. La misura delle tensioni porta al rilevamento di ben 80 volt sul catodo della valvola e di 200 volt sulla placca della sezione triodica oscillatrice della stessa. Un esame più attento porta alla constatazione che la resistenza di polarizzazione R in serie al catodo, da 200 ohm, era interrotta, il valore normale di una tale resistenza è di circa 200 ohm.

**CASO n. 197. Ricevitore normale, con trasformatore, funzionamento normalissimo in bassa frequenza come amplificatore.**

Trattasi di un guasto curioso, ma che più volte è stato constatato in apparecchi portati da clienti. Una osservazione attenta alla parte superiore dello chassis porta alla constatazione che due delle valvole e precisamente la convertitrice e la

amplificatrice di media frequenza sono state invertite nei rispettivi zoccoli, dallo stesso cliente, inavvertitamente quando egli le stava rimettendo a posto, dopo avere magari effettuata una spolveratura dell'interno dell'apparecchio. Si raccomanda quindi ai potenziali riparatori, di apprendere quante più possibili sigle di valvola radio, di qualsiasi produzione recente e remota, e di apprendere per ciascuna di esse, almeno quella che è la funzione normale della valvola a cui si riferiscono (convertitrice, amplificatrice di bassa, ecc.); così infatti sarà possibile a coloro che si accingono alla ricerca di un difetto di un apparecchio, constatare con un colpo di occhio, se tutte le valvole siano al loro posto. A tale scopo pensiamo che servirà grandemente le tabelle pronte che saranno fornite al termine del presente articolo.

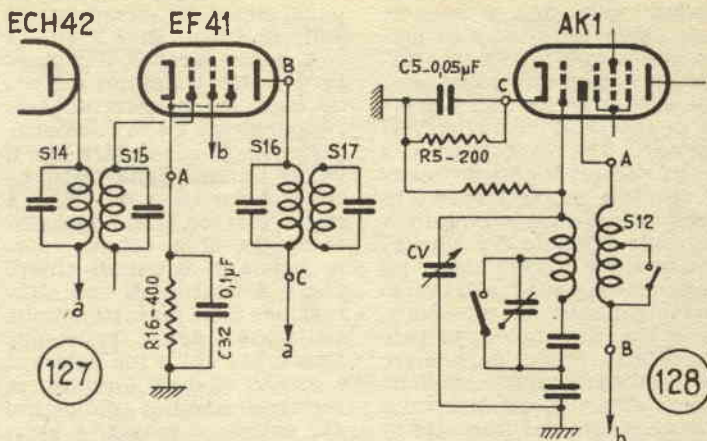
**CASO n. 198. Ricevitore con valvole rimlock e con trasformatore di alimentazione; è impossibile la ricezione radio, mentre l'amplificazione in bassa frequenza è normale, ad esempio in congiunzione con un giradischi (schema 127).**

Misurate le tensioni si prova un voltaggio eccessivamente elevato sul catodo della valvola amplificatrice di media frequenza, EF41, ossia al punto A dello schema: in particolare si riscontrano ben 30 volt, in luogo dei 2,5 volt che sarebbero il valore normale. Si tratta di un guasto che può definirsi classico, in quanto si verifica molto spesso, e nella maggior parte degli apparecchi, la resistenza R16 catodica della valvola in questione risulta interrotta, per cui manca la chiusura verso massa del circuito della corrente anodica della valvola, il cui funzionamento risulta pertanto bloccato, il rimedio consiste nella sostituzione della resistenza.



**CASO n. 199. Ricevitore con valvole europee e con trasformatore, di produzione poco recente; funziona normalmente come amplificatore in bassa frequenza, ma è del tutto inefficiente in ricezione radio (schema 128).**

Misurando le tensioni, si constata che quella all'elemento anodico della sezione oscillatrice della convertitrice AK1, ossia al punto A, è nulla, sebbene la stessa sia di valore normale prima della bobina che si trova inserita nel circuito, ossia al punto B; si può quindi sospettare che la sezione S12 dell'avvolgimento di reazione è interrotto, cosa che in un secondo momento si può accertare a freddo, ossia senza corrente nell'apparecchio, e con l'aiuto di un ohmetro. Ove questo accada, non sarà possibile tentare il ripiego di realizzare un sistema di accoppiamento diverso, come quello a resistenza e capacità, in quanto questa volta è proprio indispensabile avere in tale punto una induttanza; ove quindi si tratti di apparecchi di recente produzione e di marca molto nota; sarà possibile chiedere alla stessa fabbrica, come ricambio, una bobinetta nuova precisando le caratteristiche atte a rendere riconoscibile il punto del gruppo di alta frequenza da cui essa è stata tratta; nel caso invece di apparecchio di produzione poco recente e peggio ancora nel caso di marche poco note, sarà necessario qualche ripiego quale quello di tentare il riavvolgimento di una bobina quanto più possibile vicina a quella originale sia in fatto di numero di spire e di tipo e sezione di filo, come anche in quanto a tipo di avvolgimento; ammesso poi che questa impresa, per la verità piuttosto ardua anche per i radoriparatori più attrezzati e più esperti, si concluda con un successo, sarà necessaria una completa rita-

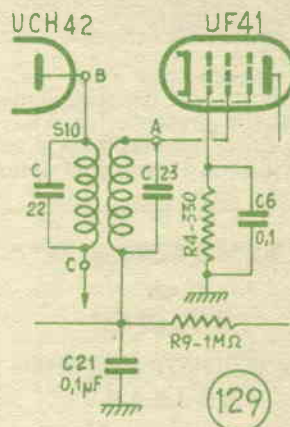


ratura degli stadi a radiofrequenza dell'apparecchio, almeno per quello che riguarda la gamma di cui faceva parte la bobinetta che era stata distrutta.

**CASO n. 200. Ancora ricevitore normale di cui si lamenta il mancato funzionamento in ricezione radio, mentre si constata che la sezione di bassa frequenza come del resto, anche il circuito di alimentazione funziona alla perfezione, (schema 129).**

Il ricevitore è del tipo con valvole rimlock con accensione in serie, ma questo difetto, come del resto la maggior parte di quelli contemplati in questi articoli, può essere riscontrabile ed analogo anche in apparecchi di tipo diverso, sia in fatto di tipo di valvole come anche di altra epoca. Si comincia con l'accordare l'oscillatore modulato che si ha a disposizione, sulla frequenza identica al valore della frequenza intermedia dell'apparecchio stesso, indi si applica questo segnale direttamente alla griglia della valvola amplificatrice di media frequenza, che nel nostro caso è una EF41, ma che può essere qualsiasi altro tipo, tenendo però presente di non effettuare la interruzione della connessione che dalla griglia

della valvola va al trasformatore di frequenza intermedia ossia nel punto A. Il segnale così applicato, passa normalmente il che è confortato dal fatto che dall'altoparlante viene emesso un suono molto potente avente la stessa frequenza audio, della frequenza della modulazione nel generatore di segnali. Fatta questa constatazione applichiamo lo stesso segnale, ma attraverso una capacità a ceramica di buona qualità, di valore compreso tra 100 e 200 pF. questa volta alla placca della valvola convertitrice che nel nostro caso, è una UCH42, ma che come si è detto può essere qualsiasi altra valvola incaricata della stessa funzione, vale a dire al punto B





dello schema. Si constata questa volta che il segnale non passa più o quanto meno che esso è fortemente indebolito da questo passaggio; dal momento che non si tratta di interruzione nell'avvolgimento S10, in quanto si è potuto accertare praticamente che tale avvolgimento è in buone condizioni in quanto la tensione al punto B è normale, tensione questa che gli perviene appunto attraverso l'avvolgimento in questione, si potrà dunque sospettare un difetto ed in particolare un cortocircuito nel condensatore C22, in parallelo allo avvolgimento del primario di media frequenza. Effettuata con l'ohmetro ed a freddo, la misurazione della resistenza presente tra il punto B e il punto C ossia tra i capi dello avvolgimento, si misura un valore bassissimo, che può quasi intendersi come un cortocircuito franco, il che conferma appunto il difetto in C22, dal momento che se questo fosse stato in ordine, la resistenza ohmica misurata tra i due punti citati dovrebbe essere dell'ordine dei 10 ohm, vale a dire quella del filo di cui è formato l'avvolgimento primario del trasformatore.

**CASO n. 201. Ricevitore di costruzione poco recente con valvole europee a trasformatore, ancora funzionamento normale come amplificatore di bassa frequenza ma ricezione radio, impossibile (schema 128).**

La misurazione delle tensioni porta alla constatazione che quella presente tra il catodo della convertitrice e la massa, ossia il punto C dello

**“SISTEMA A”  
e  
“FARE”**

**sono le RIVISTE a cui dovete  
ABBONARVI**

schema, è troppo elevata: in particolare si misurano 25 volt, in luogo di 1,2 od 1,3 volt quale sarebbe il voltaggio corretto. Un esame a freddo ossia senza corrente nell'apparecchio e con l'ohmetro, permette di constatare che il valore ohmico della resistenza di polarizzazione R5, è molto elevato, assai maggiore dei 200 ohm, del suo valore regolare; è quindi chiaro che si è trattato di una alterazione delle caratteristiche elettriche della resistenza stessa, per cui il suo valore si è molto elevato, quindi la corrente anodica circolante dal catodo a massa, è assai inferiore e pertanto la caduta di tensione all'interno della valvola è assai più bassa di quella che sarebbe normale. Il rimedio consiste nella sostituzione della resistenza con altra di valore identico o assai prossimo.

**CASO n. 202. Ricevitore di produzione alquanto remota, con valvole europee e con trasformatore, funziona come amplificatore di bassa fr. ma manca il funzionamento normale ossia in ricezione radio (schema 101).**

Dei crepitii, si producono nell'altoparlante anche quando l'antenna è disinserita ossia come se si trattasse di una resistenza sotto forte carico, che stia per carbonizzarsi del tutto; si prova in sede sperimentale a dissaldare il compensatore del secondario del secondo trasformatore di a.f.: appena fatto questo, si constata la scomparsa del rumore e la ricezione diviene possibile, sebbene naturalmente il complesso manchi completamente di sensibilità, dal momento che con il distacco del compensatore ha alterato i parametri del circuito oscillante di cui esso fa parte. Mettendo a massa la linea del controllo automatico di volume ossia del CAV, vedi schema, si constata che la sensibilità diviene assai migliore ed anzi è pressoché normale. Eseguendo delle misurazioni

con una certa maggiore attenzione, si giunge a constatare che esiste una debole tensione positiva tra la massa e la succitata linea di CAV. Tale tensione, misurata con un voltmetro della sensibilità di 2000 ohm per volt, e su di una scala voltmetrica, risulta dell'ordine di 10 volt, (se essa viene misurata con uno strumento di maggiore sensibilità quale ad esempio, quello di 20.000 ohm per volt, la tensione appare invece di valore notevolmente più alto), lo stesso accade anche se si misura il voltaggio con lo stesso strumento e su di una scala voltmetrica più elevata in cui si ha una assai maggiore resistenza inserita e quindi si ha anche un carico minore, per cui si riesce a misurare una tensione di 20 ed anche di più volt). Un esame accurato dei vari componenti interessati a questi circuiti porta alla constatazione che esiste una fuga tra i due compensatori, di primario e di secondario dei due trasformatori di media frequenza, per cui una parte delle tensioni anodiche presenti sui primari prende appunto la via della linea CAV. Il rimedio consiste nella sostituzione dei compensatori che appaiono difettosi o meglio ancora, nella diretta sostituzione di entrambi i trasformatori di media frequenza, con altri che anche se non identici di forma e di dimensioni, hanno una frequenza di lavoro identica a quella che ha il valore della media frequenza in questione.

**CASO n. 203. Ricevitore normale con valvole rimlock a trasformatore, si lamenta un leggero ronzio nel funzionamento dello stesso come amplificatore di bassa frequenza con un giradischi, mentre la ricezione radio è impossibile (schema 130).**

Toccano il collegamento della griglia della valvola amplificatrice di bassa frequenza si percepisce un ronzio molto debole, emesso dall'altopar-







riparazione consiste quindi nel rifare la connessione in questione sempre relativamente al condensatore C9, a meno che non si preferisca appunto effettuare la sostituzione nel sospetto che esso sia altrimenti difettoso.

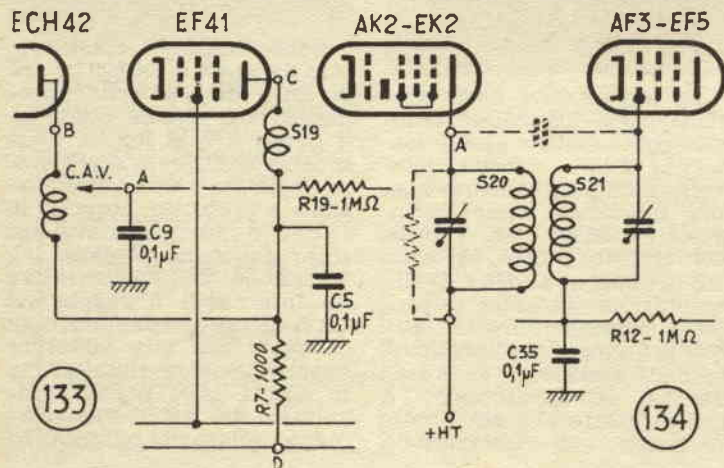
**CASO n. 207. Ricevitore normale di produzione poco recente; presenta il solito difetto, di essere inefficiente in ricezione radio, mentre funziona normalmente come amplificatore di bassa frequenza (schema 134).**

La misurazione delle tensioni ci porta alla constatazione che quella al punto A, ossia alla placca della valvola convertitrice, è nulla, mentre quella di alimentazione agli altri stadi, è normale. Si prova pertanto l'apparecchio a freddo, ossia senza che esso sia inserito sulla presa di corrente e con un ohmetro, si constata che la resistenza tra il punto A ed il punto B dello schema è infinita, in luogo dei regolari 120 o 130 ohm, che in tale sezione dovrebbero risultare, trattandosi questa della resistenza ohmica dell'avvolgimento primario del primo trasformatore di media frequenza. Tale rilevamento permette di concludere che esiste una interruzione nel citato avvolgimento. Il rimedio radicale del guasto con-

siste naturalmente nella sostituzione del trasformatore difettoso con altro nuovo, anche se di marca diversa, purché costruito per risuonare sulla stessa frequenza di quello originario. Se il cliente si dichiara contrario a questa sostituzione e preferisce un ripiego che permette nuovamente la ricezione anche se in condizioni inferiori di quelle che si riscontrano in origine, si adotta il seguente espediente molto economico e che può essere portato a termine in pochissimi minuti, senza dovere smontare alcun componente dell'apparecchio. In particolare si tratta di mettere una resistenza di valore compreso tra 10.000 e 20.000 ohm, tra il positivo della tensione anodica di alimentazione dell'apparecchio ed il punto A (scegliendo tra questi limiti, la resistenza più adatta per stabilire la giusta corrente anodica nella valvola convertitrice), e quindi collegando tra il punto A ossia alla placca della convertitrice, e la griglia della amplificatrice di frequenza intermedia, un condensatorino in ceramica di ottima qualità del valore compreso, tra i 50 ed i 100 pF, stabilendo anche questa volta quello da scegliere in seguito a qualche prova. Nel caso invece che la resistenza ohmica presente tra il punto A ed il punto B invece che elevatissima e quasi infinita, è di pochissimi ohm, al punto che non è

quasi possibile misurarla con l'ohmetro, se non con questo predisposto su di una scala ohmetrica di valori bassissimi, sarà da concludere che è il condensatore od il compensatore che si trova in parallelo al primario del trasformatore di media, è in corto, per cui si tratterà di effettuare ricerche in questo senso, e magari, provvedere alla sostituzione dello stesso con altro di valore e di tipo analogo, provvedendo poi alla taratura degli stadi di media. Altre volte, in quegli apparecchi in cui si ha una resistenza in serie sul circuito anodico della convertitrice o della amplificatrice di media frequenza, può darsi che tale componente sia dimensionato in maniera insufficiente essendo magari di 1/2 od anche di 1/4 di watt, in questi casi, eventualmente per un cortocircuito accidentale verificatosi magari nello zoccolo portavalvola, detta resistenza può essersi fortemente riscaldata ed abbia finito con il perdere il suo valore originario, assumendone uno assai più elevato, basterà quindi controllare con un ohmetro a freddo sull'apparecchio per accertare se si sia verificata una tale condizione.

**CASO n. 208. Ricevitore normale a valvole rimlock; ancora il funzionamento in ricezione radio è impossibile mentre la amplificazione b.f. è normale (schema 133).**



Misurando le tensioni si riscontra una tensione nulla sia alla placca della convertitrice, ossia al punto B, come anche alla placca della amplificatrice di media frequenza, ossia al punto C. La tensione anodica, misurata invece al punto D, ossia prima della resistenza R7 risulta normale; un esame a freddo con l'ohmetro permette infatti di rilevare che la resistenza in questione è interrotta, d'altra parte misurando la resistenza ohmica, sempre a freddo, tra il punto B,



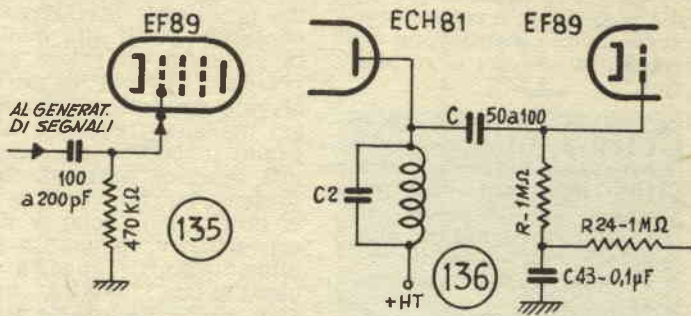
il punto C e la massa, si riscontra un cortocircuito pressoché franco; trattasi del condensatore di disaccoppiamento dell'anodica in questione vale a dire, C5, che è andato in corto, dando luogo quindi ad una forte corrente attraverso la resistenza la quale ha avuto come immediata conseguenza appunto il danneggiamento della resistenza da noi esaminata, ossia di R7. Il rimedio consiste quindi nella sostituzione di entrambi gli organi citati.

**CASO n. 209. Ricevitore normale; altro caso in cui si lamenta il mancato funzionamento in ricezione radio, mentre il funzionamento in amplificazione di bassa frequenza è normale (schemi 82 ed 83).**

La misurazione delle tensioni ci rivela che il voltaggio alla placca della amplificatrice di media frequenza, una EF89 è nullo, sebbene la tensione anodica a valle del sistema di filtraggio, punto A dello schema 82, è normale. In particolare si constata che la tensione anodica è applicata alla valvola amplificatrice di media, dello schema citato ed il primario attraverso una resistenza R2 mario S22 del trasformatore di media frequenza dello schema 83; dato che al punto B di questo ultimo schema la tensione è nulla, non resta che da concludere che la resistenza R2 è interrotta. Ciò si può rilevare ad esempio, provando a freddo con un ohmetro, i cui puntali siano applicati ai punti A e B dello schema 82; in queste condizioni se esiste la interruzione il valore ohmico rilevato sarà elevatissimo, e comunque assai superiore del valore normale della resistenza.

**CASO n. 210. Stesso ricevitore del caso precedente e stesso inconveniente (schemi 83 e 135).**

Per la localizzazione del guasto, si è stati costretti a



fare uso del generatore di segnali, ossia dell'oscillatore modulato. Connettendolo attraverso una capacità di 100 o 200 pF al punto A ossia alla placca della EF89. Così facendo si deve ottenere dall'altoparlante un segnale acustico, nel caso che l'oscillatore sia fatto funzionare con la sua modulazione audio. Va da se che il generatore dovrà essere accordato sul valore della media frequenza dell'apparecchio, ed il suo attenuatore dovrà trovarsi in posizione di massimo. In seguito, lasciando il generatore sul valore della media frequenza, collegare la uscita alla griglia della valvola amplificatrice di media ossia sempre della EF89, vale a dire al punto C dello schema, avendo però cura nel fare questo, di non interrompere la connessione originale che fa capo appunto alla griglia. Questa volta non si ode alcun suono dall'altoparlante oppure lo si percepisce assai debole; in condizioni normali, invece questa volta il suono dovrebbe essere assai più intenso di quello constatato applicando il segnale al punto A e questo, grazie alla amplificazione che dovrebbero essere fornita dalla valvola di media frequenza nello spazio tra griglia e placca. Stacciamo allora la connessione originale che fa capo come si è detto alla griglia della EF89 (o per intenderci, di qualsiasi valvola avente la stessa funzione di amplificatrice di media) la connessione in questione deve essere interrotta quanto più vicino sia possibile al contatto della griglia

o meglio ancora, direttamente al contatto dello zoccolo portavalvole, che si riferisce appunto alla griglia od al cappuccio nel caso di valvola di produzione poco recente. Ciò fatto, si collega alla griglia vera e propria la uscita del generatore di segnali, sempre accordato sul valore della media frequenza, avendo però cura di provvedere una linea di polarizzazione della griglia stessa, inserendo tra questa e la massa una resistenza di 470.000 ohm nel modo illustrato nello schema 135. Questa volta abbiamo all'altoparlante il segnale audio, il quale è appunto di intensità assai superiore di quella che si riscontrava quando il segnale stesso era stato inviato alla placca della valvola stessa, segno, questa volta, che il segnale gode della amplificazione della valvola di media, al punto che sarà necessario ridurre notevolmente il livello di uscita del generatore di segnali operando sull'attenuatore dello stesso. Dalle constatazioni fatte è chiaro che il difetto si trova nel circuito formato da S21 e C23; un controllo con l'ohmetro della resistenza tra i punti C e D, la quale in condizioni normali dovrebbe essere compresa tra i 6 ed i 15 ohm, porta alla constatazione che il valore misurato è assai minore, e che fa anzi pensare ad un cortocircuito franco: in particolare si constata che il cortocircuito esista e che è localizzato nel condensatorino o nel compensatore che si trova collegato ai capi di S21, per formare il circuito



oscillante risonante sulla media frequenza; il rimedio consiste nella sostituzione del condensatore con altro identico.

**CASO n. 211. Ancora ricevitore normale, che funziona normalmente come amplificatore di media frequenza e che invece non opera in ricezione radio (schemi 83 e 136).**

La misura dei voltaggi, porta alla constatazione che è nulla la tensione alla placca della convertitrice, ossia al punto E dello schema 83; dal momento però che la tensione anodica di alimentazione generale, è normale in tutti gli altri punti non esiste alcun dubbio, che il difetto abbia sede nel primario S20 del trasformatore di media frequenza, il quale è appunto interrotto. Nel caso che non sia possibile o che non sia conveniente provvedere alla sostituzione di tale organo, si potrà provare ad adottare il montaggio di ripiego illustrato nello schema 136. Si tratta di sconnettere completamente l'avvolgimento primario del trasformatore di media frequenza adottando per la risonanza il solo circuito secondario del trasformatore in questione, inserendo appunto sul circuito di placca della valvola convertitrice, detto elemento formato per la precisione dal secondario S21 e dal condensatore o compensatore di taratura C23; la griglia della valvola amplificatrice di media frequenza sarà in questo modo collegata al circuito oscillante a sua volta

## IL SISTEMA A

L. 150

Abbonamento a 12 numeri L. 1600

CHIEDETE IN OGNI EDICOLA  
IL SISTEMA A

inserito sulla placca dello stadio precedente attraverso un condensatore di alta qualità, in ceramica, di valore compreso tra i 50 ed i 100 pF, che serve a permettere il passaggio dell'alta frequenza bloccando invece la circolazione alla tensione continua che è presente su C23, come su S21 ed anche sulla placca della convertitrice, in quanto è la alimentazione anodica di quest'ultima. D'altra parte sarà anche necessario stabilire la connessione a favore della linea del controllo automatico del volume inserendo tra la griglia della amplificatrice di MF, e la linea di CAV, una resistenza R del valore di 1 megaohm.

**CASO n. 212. Ricevitore normale, che presenta ancora il difetto di non funzionare in ricezione radio, mentre funziona normalmente come amplificatore b.f.**

La misurazione delle tensioni, porta alla constatazione immediata che la tensione di placca della valvola convertitrice (sezione mescolatrice) è nulla, mentre tutte le altre tensioni sono invece normali, un esame più accurato mostra che la tensione di alimentazione esiste alla entrata del primario del primo trasformatore di media frequenza, mentre la stessa, manca alla uscita dello stesso, è quindi chiaro che il difetto consiste appunto in una interruzione presente nel citato avvolgimento; il rimedio consiste pertanto nella sostituzione della bobinetta del primario, in cui esiste la interruzione, nel caso che questo non sia preferibile, si può adottare il ripiego segnalato più sopra, nello schema n. 136 e che prevede la utilizzazione del secondario del trasformatore di media frequenza, come circuito accordato di placca, ossia praticamente con funzioni analoghe a quelle che prima aveva il primario, il segnale di media frequenza viene poi trasferito

alla valvola amplificatrice, attraverso il condensatore C; ricordare anche di provvedere per la griglia della valvola amplificatrice, il circuito di polarizzazione rappresentato dalla resistenza a sua volta collegata con la linea del CAV.

**CASO n. 213. Ricevitore normale che presenta il solito difetto contemplato nei casi precedenti.**

A differenza dei casi precedenti, però, questa volta, quando la radio è predisposta per la gamma delle onde medie, si nota la ricezione di qualche stazione molto debole, e quasi sempre telegrafica, indipendentemente da quella che sia la posizione del condensatore variabile di sintonia. Si nota altresì che dei piccoli urti impartiti al telaio determinano la variazione delle condizioni di ricezione. Quando la radio è disposta per funzionare sulla gamma delle onde corte, non si nota alcuna ricezione. Si provvede un martelletto di gomma indurita, di quelli che è possibile acquistare presso tutti i negozi di forniture radio e si inizia con esso a percuotere sistematicamente i vari organi dell'apparecchio, sia al disopra che al disotto dello chassis alla ricerca di qualche eventuale contatto imperfetto; si nota che il difetto si rende più sensibile ed evidente quando ci si avvicina nella percussione alla zona interessata alla radiofrequenza; in particolare e si nota infine che il massimo della sensibilità al difetto si riscontra quando si percuote la valvola convertitrice, la quale comunque, provata su di un provavalvole comune, appare regolare. La stessa, però provata su di un altro apparecchio nelle stesse condizioni si dimostra inefficiente per qualche difetto che il prova-valvole non era riuscito a rilevare. Il rimedio consiste quindi nella sostituzione della valvola stessa. Da notare che questo sintomo e questo difetto sono abbastanza fre-



quenti, con quasi tutti i tipo di valvole e specialmente per le valvole convertitrici, ragione per cui, a volte se l'apparecchio è recente oppure se la valvola che presenta il difetto che è stata acquistata da lungo tempo, può essere cambiata dal fornitore, fruendo della garanzia che tutte le case di valvole concedono.

**CASO n. 214. Ricevitore normale, che presenta lo stesso difetto di cui viene trattato in questa serie di casi.**

Le valvole appaiono perfette e le tensioni misurate appaiono uguali; unica eccezione è quella del catodo della valvole amplificatrice di media frequenza sul quale si misurano circa 40 volt rispetto alla massa: una prova a freddo dell'apparecchio permette di rilevare con l'ohmetro che la resistenza del circuito di catodo della valvola in questione è interrotta, lasciando quindi la valvola priva del circuito che permette la circolazione della corrente anodica verso la massa, dal che il funzionamento della valvola risulta bloccato. Il rimedio consiste naturalmente nella sostituzione della resistenza in questione con altra nuova e di valore identico.

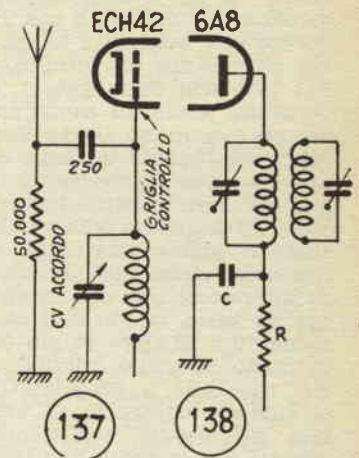
**CASO n. 215. Ricevitore normale. Si lamenta il difetto già esposto nei casi precedenti; valvole e tensioni sono normali.**

Un esame più attento delle tensioni, permette di rilevare che mentre la tensione esiste sulla placca della valvola convertitrice, la stessa è nulla sulla griglia schermo della stessa valvola, il che porta a pensare che la resistenza di caduta generalmente di 15.000 ohm, attraverso la quale perviene alla griglia schermo la tensione di alimentazione, è interrotta, il che può essere facilmente constatato con un ohmetro, in una prova a freddo. Il ri-

medio consiste quindi nella sostituzione della resistenza stessa, con altra in buone condizioni, dello stesso valore ohmico, possibilmente da almeno 1/2 watt. Nel caso particolare dell'apparecchio in riparazione, detta resistenza serviva anche alla alimentazione della griglia schermo della valvola amplificatrice di media frequenza; del circuito faceva parte anche un condensatore di fuga, il quale è appunto il responsabile del danneggiamento della resistenza in quanto esso andato in cortocircuito scaricava verso massa tutta la corrente, la quale essendo di notevole valore, ha determinato la bruciatura della resistenza attraverso la quale circolava. E' quindi ovvio che la riparazione sia da considerarsi completa solamente dopo che sia stata eseguita anche la sostituzione del condensatore difettoso.

**CASO n. 216. Ricevitore normale di produzione assai remota; si lamenta la mancanza totale di sensibilità.**

Tutte e le tensioni e le correnti paiono essere regolari, ed anche le valvole sono in buono stato si nota che le stazioni si captano i punti errati della scala e che inoltre le stazioni locali non si riescono a separare completamente nonostante che sia fatto ruotare il condensatore variabile di sintonia. Moltissime ricerche del guasto hanno avuto esito negativo sino a che interpellato il proprietario dell'apparecchio, si viene a sapere da esso che la radio era stata «...riparata» da un conoscente, il quale aveva a lungo indugiato con un cacciavite su «alcune scatolette metalliche situate al di sopra del telaio», ossia i trasformatori di media frequenza. Su questa traccia si usa il generatore di segnali per controllare lo stato di taratura degli stadi di media frequenza ed infatti si constata



che essi sono tutti fuori taratura. La taratura corretta di essi elimina il difetto.

**CASO n. 217. Ricevitore normale, presenta una pronunciata mancanza di sensibilità; solo le stazioni locali e potenti, infatti sono udibili (schema 137)**

Alla ricerca del difetto, si prova a collegare direttamente l'antenna, alla griglia controllo della valvola convertitrice, che è una ECH42; in queste condizioni si nota la ripresa del funzionamento, pressoché normale, disturbato semmai da soffi e fischi di interferenza, determinati dalla assenza di preselezione di radiofrequenza nella disposizione così realizzata. Fatta la constatazione si effettua un esame delle bobine del gruppo di radiofrequenza e di colpo si constata con l'ohmetro a freddo, che il primario del trasformatore di entrata, ossia quello collegato appunto alla antenna, è interrotto. Se si ha a disposizione del filo sottile, da 10 o 15 centesimi di millimetro coperto con doppio strato di seta, è facilissimo effettuare la riparazione: si tratta infatti di svolgere il primario che risulta interrotto contandone però il numero delle spire e quindi si esegue un avvolgimento di un uguale numero di spire col fi-



lo che si ha a disposizione, cercando di occupare con la bobina così realizzata lo spazio che prima era occupato dal primario danneggiato, e cercando anche di avvolgere sia pure a mano libera una specie di bobina a nido di api, anche se approssimativa. Nel caso che sia stato impossibile effettuare la conta delle spire si può adottare per il nuovo avvolgimento, un valore intermedio che quasi sempre va bene, quello cioè che abbia 10 o 20 spire in più od in meno di quello originario. Nel caso che il proprietario si dichiara contrario ad una tale riparazione, sostenendo magari che la spesa non trascurabile di essa non è giustificata dal valore dell'apparecchio, si può adottare una soluzione di ripiego, assai più semplice che consiste nella realizzazione di un accoppiamento a resistenza capacità, come quello indicato nello schema allegato per la precisione formato dalla resistenza da 50.000 ohm, e dal condensatore a mica da 250 pF.

**CASO n. 218. Ricevitore normale; si lamenta una grave mancanza di sensibilità.**

E' evidente che ci si trova di fronte ad una mancanza di taratura dei vari stadi di media frequenza. Le cose, però sono complicate dal fatto che non si è a conoscenza del valore regolare della media frequenza, sulla quale occorre fare la taratura; nella maggior parte degli apparecchi, la media frequenza viene indicata nella targhetta posteriore che si trova sul telaio, oppure sul coperchio posteriore del mobile. In altri casi, sarà necessario informarsi della frequenza stessa consultando qualche schematico, su cui sia segnalato appunto il circuito elettrico dell'apparecchio, ed a questo proposito ci è gradito segnalare la interessante serie di schemari del Ravalico, su cui sono raccolti praticamente tutti gli schemi di apparecchi prodotti da 25 anni a questa parte; coloro

che non siano in possesso dei citati schemari, e nemmeno di qualche edizione del Radiolibro dello stesso autore, coloro che non possono o non vogliono consultare le opere stesse presso le locali biblioteche comunali o provinciali dove esse sono certamente disponibili, potranno adottare un sistema che permetterà loro, di venire ugualmente a capo della impresa; quello cioè di procedere per tentativi regolando volta per volta l'oscillatore modulato su ciascuna delle più correnti frequenze che si riscontrano nella media frequenza degli apparecchi normali tenendo presente che quasi sempre le frequenze vanno dai 463 al 475 chilocicli, con eccezione soltanto degli apparecchi speciali in cui sono adottati valori di frequenza diversi; lo stesso dicasi anche per quello che riguarda gli apparecchi supereterodina di costruzione molto remota, in tali apparecchi infatti era quasi sempre adottato per la media frequenza un valore assai basso, dell'ordine dei 175 chilocicli. Si proverà quindi a tarare l'apparecchio sulle varie frequenze comprese entro i limiti indicati, e si cercherà quale sia quella in cui le prestazioni dell'apparecchio in fatto di sensibilità e di efficienza, sia massima, e quindi si adotterà la frequenza così trovata per effettuare con la massima cura la taratura di tutti gli stadi di media frequenza del ricevitore e poi di quelli di conversione in cui il valore della media frequenza ha una importanza indiretta, ma pure valida. Per la buona riuscita della taratura ed in genere di tutte le regolazioni dell'apparecchio che prevedano l'impiego di un generatore di segnali sarà utile applicare alla uscita dell'apparecchio, in luogo dell'altoparlante, uno strumento usato come misuratore di uscita, dato che esso sarà in grado di fornire indicazioni più oggettive e quindi attendibili della potenza di uscita.

**CASO n. 219. Ricevitore normale, che presenta il difetto di avere una sensibilità assai bassa, al punto che solamente le stazioni locali ed anzi, di queste, solo quelle più potenti, possono essere captate ed assai debolmente (schema 138).**

Trattasi del ricevitore classico; misurandone i voltaggi si giunge alla constatazione che la tensione alla placca della valvola convertitrice è nulla; come lo schema dimostra in tale circuito di placca si trova una cellula di disaccoppiamento, di cui la resistenza R, risulta bruciata e quindi inefficiente. Il condensatore C, per un momento sospettato, si dimostra invece in buone condizioni. Il rimedio al difetto consiste pertanto nella sostituzione della resistenza inefficiente con altra nuova di valore analogo ed in grado di dissipare 1/2 o meglio, un watt. Il fatto curioso presentato dal caso ora citato è quello che l'apparecchio continuasse a funzionare sia pure debolmente anche senza che sulla placca della valvola convertitrice fosse in effetti prova della sua tensione normale, il che avrebbe teoricamente dovuto bloccare del tutto il funzionamento; con tutta probabilità, però si è determinato ugualmente un circuito anche se assai improbabile, attraverso il quale il segnale se forte, potesse ugualmente prendere la strada degli stadi successivi. Da notare che casi simili si verificano spesso con moltissimi tipi di valvole convertitrici, di produzione europea come su quelle americane.

**CASO n. 220. Ricevitore normale; se ne lamenta un funzionamento assai mediocre: solo alcune stazioni infatti, tra le più potenti sono ricevute; inoltre su tutta la ricezione si nota un rumo-**



**re analogo a quello che si riscontra in un apparecchio in cui una resistenza sottoposta ad un passaggio eccessivo di corrente sta per bruciarsi definitivamente.**

Le tensioni, misurate si dimostrano presso a poco normali; nonostante questo si constata che la tensione di catodo della valvola amplificatrice di media frequenza, che è comune anche alla valvola convertitrice, varia leggermente in modo continuo ed irregolare tra i limiti di 1,25 e di 1,5 volt. Si trova altresì una debole tensione positiva nella linea del CAV, la quale, per la precisione oscilla continuamente tra 0,25 ed 1,5 volt, misurata con un voltmetro della sensibilità di 1000 ohm per volt, predisposto su di una scala voltmetrica di 75 volt; un fatto interessante che si constata, è che nel mentre che si eseguono tali misurazioni, il difetto dell'apparecchio, in funzione sembra attenuarsi notevolmente se non scomparire del tutto. In più, quando la linea del CAV, è sconnessa dalla base del primo trasformatore di media frequenza, si constata che esiste, una tensione di circa 20 volt, (misurati con lo stesso voltmetro, ma con scala voltmetrica di 150 volt), alla uscita del secondario dello stesso trasformatore di media frequenza anche quando la connessione che da questo secondario va alla griglia della valvola amplificatrice di media frequenza, è staccata dalla connessione di griglia. Da questa constatazione è facile rilevare che deve esistere una fuga tra il primario ed il secondario del primo trasformatore di media frequenza, dato che la tensione che è normale sul primario dello stesso, non dovrebbe affatto risultare sul secondario specialmente quando questo viene staccato anche dalle connessioni esterne. In effetti, smontando ed esaminando internamente il trasformatore

in questione si constata che esiste una perdita tra una linguetta di contatto di un terminale primario ed una di un terminale del secondario. Misurata con l'ohmetro la resistenza tra primario e secondario, la quale in condizioni avrebbe dovuto essere di moltissimi megohm, risulta di meno di 200.000 ohm. Il rimedio consiste nella sostituzione della striscetta di ancoraggi interna del trasformatore con una nuova di bachelite, improvvisata con una striscetta di questo materiale nel quale siano stati eseguiti i quattro fori necessari per l'ancoraggio dei tre terminali del primario e dei due del secondario.

**CASO n. 221. Ricevitore normale, di buona qualità; si lamenta ancora una sensibilità assai bassa.**

La tensione di griglia schermo della valvola convertitrice come anche quella della valvola amplificatrice di media, è ottenuta attraverso una unica resistenza da 100.000 ohm, in serie, ed il valore a valle di essa non risulta che di 50 volt circa. A prima vista tale tensione sembra alquanto debole, ma la resistenza citata, esaminata con lo strumento si rivela in buone condizioni, in quanto presenta appunto il valore ohmico che gli è nominale; d'altra parte il tentativo di migliorare il rendimento dell'apparecchio aumentando la tensione di schermo, con il mezzo di diminuire il valore della resistenza di caduta, si rivela senza esito: solo le stazioni locali più potenti possono essere ricevute sia pure malamente; manca del tutto la ricezione delle onde corte, mentre la gamma delle onde lunghe permette la ricezione solamente di pochissime stazioni. Finalmente esaminando lo stato della taratura dell'apparecchio si riesce a rilevare che la intera catena della media frequenza

è completamente fuori taratura. Una accurata regolazione delle medie frequenze come anche del gruppo, elimina del tutto gli inconvenienti.

**CASO n. 222. Ricevitore normale; presente il solito difetto della mancanza di sensibilità, sebbene in misura meno marcata che in alcuni dei casi precedenti.**

Tutte le valvole dell'apparecchio provate con lo strumento si dimostrano in buono stato, d'altra parte la misurazione delle diverse tensioni non porta a rilevare alcunché di anormale. Ad un tratto si constata per caso che la sensibilità diviene assai migliore allorché si tocca con un dito la connessione di griglia modulatrice della valvola convertitrice. Provando poi ad inserire, tra questa griglia e la massa, dei condensatori a mica di buona qualità, e di valori compresi tra i 100 ed i 5 pF, si constata che volta per volta, sono migliori e le condizioni di ricezione di una o dell'altra delle stazioni della gamma delle onde medie. Una stazione in prossimità dei 450 metri, infatti si riceve assai meglio con l'impiego di un condensatorino da 50 pF, una in prossimità della estremità a maggiore lunghezza di onda della scala parlante, si capta con un condensatore da 100. Da tali elementi si può probabilmente diagnosticare che si ha un notevolissimo disaccordo nella sezione oscillatrice della supereterodina, soprattutto nella parte della gamma delle onde medie a maggiore lunghezza di onda, la causa magari della variazione o della alterazione subita dal condensatore che si trova in parallelo alla sezione oscillatrice del variabile oppure di quello del gruppo, relativo alla gamma delle onde medie. Un controllo in tale senso porta alla conferma della supposizione in quanto è appunto il condensatore semi-



fisso in questione che è stato; una taratura accurata di tutti gli stadi a radiofrequenza ed a media frequenza del complesso porta alla eliminazione dei difetti lamentati.

**CASO n. 223. Ricevitore normale supereterodina di produzione assai remota; si lamenta la mancanza di sensibilità e si notano anche dei soffi e fischi di interferenza.**

L'apparecchio è assai vecchio, tanto è vero che ha la scala parlante del tipo a disco rotante, graduato non in metri od in chilocicli, ma essendo una numerazione arbitraria da 1 a 100, per cui è anche difficile in sede di controllo rendersi conto se la stazioni captate si trovino meno al loro posto, si constata comunque che una stazione che notoriamente funziona sulla lunghezza di onda dei 510 metri, si trova invece alla estremità superiore della gamma; il che è quasi certamente anormale. Si verificano quindi gli accordi dei trasformatori di media frequenza e si nota che essi rispondono nel modo più adeguato, quando l'oscillatore modulato, o generatore di segnali, viene regolato per erogare una frequenza di 420 chilocicli, il che sembra ugualmente anormale. Ignorando il valore esatto della media frequenza dell'apparecchio, sulla quale quindi i trasformatori interessati debbono essere regolati, occorre operare per tentativi adottando via via le varie frequenze comprese tra i 450, ed i 465 chilocicli, in quanto tali erano le frequenze più correnti nella epoca di produzione dell'apparecchio in esame, epoca questa successiva a quella in cui la medie frequenze erano state scelte assai basse, come ad esempio, di 175 chilocicli. Durante le prove si constata che i risultati sono migliori, controllandoli con uno strumento misuratore di uscita collegato all'apparecchio, quando

il generatore di segnali modulati, opera sulla frequenza dei 455 chilocicli. Si provvede quindi subito a perfezionare la taratura su questa frequenza e quindi in ricezione si constata che la sensibilità è grandemente migliorata, e che le stazioni si captano non solo con intensità, ma anche senza fischi di interferenze. Ricordiamo a questo proposito, che con i ricevitori in cui il condensatore variabile dell'oscillatore presenta un profilo speciale, il valore della media frequenza deve essere centrato con precisione se si vuole che tutti i circuiti interessati rispondano opportunamente, a volte, anzi anche un solo paio di chilocicli, può dare luogo non solo ad una perdita di sensibilità, ma e soprattutto, alla non corrispondenza della ricezione delle stazioni sul punto corretto in cui il loro nome è segnato nella scala parlante. Ne deriva quindi che sarà bene al momento di cercare il valore della media frequenza sconosciuto, per il particolare tipo di apparecchio che si ha a disposizione, non limitarsi a dei salti di 5 in 5 ciclocicli, ma regolare volta per volta l'oscillatore modulato su frequenze che non distino tra di loro, più di un paio di chilocicli, così da potere meglio individuare quale sia la frequenza corretta, per lo stesso motivo è bene fare in modo che l'apparecchio dia delle indicazioni oggettive della sua potenza di uscita, collegando al posto dell'altoparlante un voltmetro di uscita: tali indicazioni saranno assai più esatte di quelle che si potrebbe avere ad orecchio, dall'altoparlante.

**CASO n. 224. Ricevitore normale. Volume di uscita inadeguato e bassa sensibilità.**

In effetti l'apparecchio che è a sei valvole, e che presenta quindi una valvola amplificatrice di radiofrequenza, dovrebbe avere una sensibi-

lità notevolissima; invece non si captano e debolmente che le stazioni locali, ed inoltre, la ricezione è accompagnata da un continuo crepitio dello stesso tipo di quelli che si riscontrano in apparecchi in cui qualcuna delle resistenze stia carbonizzandosi, difetto questo che si manifesta anche quando l'antenna è distaccata dalla presa, il che conferma che il difetto ha origine internamente all'apparecchio e non è invece determinato da scariche atmosferiche. Misurando le tensioni si rilevano 80 volt sulla entrata del primo condensatore di livellamento di anodica, 75 volt sulla uscita del sistema di filtraggio, 68 volt sulla placca della valvola finale; 9,5 volt sul catodo della stessa, e 30 volt sulla placca della valvola doppio diodo triodo, preamplificatrice di bassa. Tutte queste tensioni, sono chiaramente ridotte, denotando per prima cosa lo stato mediocre della valvola raddrizzatrice, inoltre si rileva anche il cattivo stato del primo condensatore elettrolitico, il quale, assai vecchio, si è quasi del tutto seccato, perdendo la massima parte della sua capacità. In effetti, provvedendo alla sostituzione del condensatore in questione con un altro in condizioni perfette, del valore di 40 mF. si constata che la tensione anodica sale a 115 volt, valore questo corretto per un apparecchio senza trasformatore e che anche le altre tensioni divengono normali e la ricezione avviene regolarmente.

**CASO n. 225. ricevitore normale; funziona perfettamente in amplificazione di b.f. ma presenta bassa sensibilità in ricezione radio.**

Tutte le tensioni paiono normali, sino a che non si rileva quella di catodo della valvola convertitrice, è di 8,5 volt, valore questo eccessivo per tale valvola; un esame a freddo



con ohmetro, mostra che il valore della resistenza di caduta della valvola, da cui dipende appunto la polarizzazione, e di più di 1000 ohm, mentre il valore di targhetta su di esso stampigliato, è di 200 ohm, è quindi evidente che per un invecchiamento naturale, il valore della resistenza stessa, si sia elevato notevolmente sino a prendere quello attuale, che è eccessivo, in quanto comporta una polarizzazione troppo forte per la valvola stessa e quindi, ne blocca il normale funzionamento. Il rimedio consiste nella sostituzione della resistenza con altra nuova, dello stesso valore.

**CASO n. 226. Ricevitore normale a valvole miniatura, senza trasformatore; se ne lamenta la quasi totale assenza di sensibilità.**

In particolare, la ricezione è nulla nella gamma delle onde medie, ed in particolare nella porzione compresa tra i 350 ed i 550 metri, ossia la metà della gamma a frequenza più bassa; tutte le valvole provate si dimostrano in buono stato mentre le tensioni appaiono corrette. Si prova allora ad effettuare qualche misurazione delle correnti dello stadio di oscillatore locale, nella gamma delle onde medie. Troviamo che dette correnti sono di 80 microamperes in corrispondenza dei 200 metri, di 60 microamperes sui 250 m.; di 130 microamperes, sui 300 metri, di 20 microamperes sui 350 m.; di 10 microamperes nella porzione compresa tra i 400 ed i 550 metri di lunghezza di onda. Le bobine di oscillatore non presentano perdite né interruzioni, né cortocircuiti. E comunque chiaro come le condizioni di oscillazione del complesso siano precarie; diverse prove portano alla constatazione che nessun ritocco alla taratura come anche alle varie tensioni permette di ovviare agli inconvenienti; in-

fine, come ultima risorsa si decide per la sostituzione di tutti il gruppo di radiofrequenza, con altro dello stesso modello, nuovo, al che tutti gli inconvenienti scompaiono; e quindi evidente che doveva trattarsi di difetto del gruppo, non rilevabile con misurazioni con strumenti ordinari, ma che pure impediva il funzionamento del complesso.

**CASO n. 227. Ricevitore normale con valvole europee; la sensibilità lascia alquanto a desiderare; il fatto si è verificato quando l'apparecchio dopo avere sostato a lungo inefficace, a riparo della umidità, è stato rimesso in funzione e prima di questo, esso è stato accuratamente spolverato nel suo interno.**

Un esame permette di constatare che tensioni e correnti sono normali, come anche che i condensatori di filtraggio sono in buono stato. Un esame più accurato, permette però di rilevare che nello zoccolo che si trova tra i due trasformatori di media frequenza è presente la EBF2, la quale, come è noto, è un doppio diodo pentodo, usata quasi sempre per la rivelazione, il CAV e per la preamplificazione di bassa frequenza, eccezione fatta per apparecchi economici in circuiti reflex. Al di là del secondo trasformatore di media frequenza si nota invece la presenza di una valvola EF9, la quale come è noto, è un pentodo amplificatore di tensione, ad elevato coefficiente. Tale constatazione permette di sospettare che le due valvole citate siano state invertite, per un motivo o per un altro, nei loro zoccoli. Si scambia quindi il posto, di tali valvole, e si controlla per scrupolo che le altre sono tutte nella posizione corretta, l'apparecchio riprende a funzionare perfettamente. Al momento della consegna della radio al cliente, si segnala il

fatto e si ha da lui conferma che è stato egli stesso a commettere l'errore nella inserzione delle valvole nel loro zoccolo, che erano state tolte, e a tutti gli angoli del telaio, allo scopo di effettuarne meglio la spolveratura. Da notare che guasti apparenti come quello ora descritto, sono assai frequenti a verificarsi, per cui è sempre utile osservare la disposizione delle valvole sul telaio, tenendo come guida, presente, la disposizione illustrata nella foto allegata all'inizio del presente articolo, nel numero precedente di Fare, nel caso poi che nello apparecchio siano impiegate valvole molto moderne di cui non sia nota la funzione sarà bene avere a disposizione un sia in produzione nazionale prontuario di valvole radio, come anche di produzione estera, che possa essere consultato in modo da comprendere subito quale sia la funzione di ogni valvola, data la sua sola sigla, e per potere quindi intuire subito se siano stati commessi errori nella inserzione degli zoccoli. Tra i prontuari di valvole, segnaliamo in modo particolare il Bran's Vademecum dei tubi elettronici, ottenibile, nella edizione più recente in qualcuna delle migliori librerie.

**CASO n. 228. Ricevitore normale a valvole miniatura; si lamenta un basso livello di sensibilità.**

Nella esecuzione di alcune prove preliminari, si constata che quando si mette a massa la linea del CAV, la ricezione torna ad essere regolare; visto questo si provvede a fare alcune misurazioni, con uno strumento che si ha a disposizione, vale a dire un voltmetro con sensibilità di 10.000 ohm per volt, disposto per la scala voltmetrica in continua, di 7,5 volt (potrebbe andare altrettanto bene anche la scala di 10 volt, in mancanza dell'altra). Si usa lo strumento in tali condizioni e si constata con esso che esiste una certa tensione positiva nella



linea di controllo automatico del volume quando questo sia stata sconnessa da massa, alla quale era stata invece collegata nel corso delle prove preliminari. In più, l'indicatore ottico elettronico di sintonia, ossia l'occhio magico funziona in modo anormale. Procedendo per eliminazione si prova a dissaldare via via le varie connessioni lungo le quali, alla linea del CAV, avrebbe potuto pervenire la tensione positiva in questione scompare solamente quando vengono eliminate le connes-

sioni che dall'occhio magico vanno appunto alla linea del CAV, un esame attento permette di constatare che appunto in tale valvola, una EM34, esistono delle perdite per cui della tensione indicata riesce a trasferirsi sullo elettrodo di controllo che come è noto è collegato alla linea CAV, dalla quale preleva appunto il segnale che comanda l'apertura o la chiusura dello schermo fluorescente. La sostituzione dell'occhio magico permette la eliminazione di tutti i difetti.

invece una resistenza di più di 150.000 ohm; è chiaro che anche questa forse a causa della cattiva qualità si sia alterata: la sostituzione anche di questa resistenza pone fine a tutti i difetti lamentati dal cliente.

**CASO n. 230. Ricevitore normale a valvole miniatura; si lamenta sempre il basso livello della sensibilità, specie sulle onde medie e sulle lunghe, di cui l'apparecchio può effettuare la ricezione, nelle corte invece la ricezione è abbastanza buona (schema 140).**

Come si può constatare dallo schema allegato, in questo apparecchio, i catodi delle prime due valvole sono collegati direttamente alla massa, mentre quello della terza valvola ossia della rivelatrice, CAV e preamplificatrice di bassa, è polarizzata attraverso una resistenza da 3000 ohm. Un esame alquanto accurato, permette di constatare che si tratta appunto della concezione del ricevitore ed in particolare del suo sistema di polarizzazione e di CAV, che sono difettosi. Polarizzando separatamente le prime due valvole, ossia la 6BE6 e la 6BA6, la prima con 200 ohm, in serie tra il catodo l'aiuto di una resistenza da e la massa e la seconda, con una resistenza da 350 ohm, essa pure inserita tra catodo e massa, si perviene alla eliminazione dei difetti. Il fatto che da nuovo l'apparecchio funzionasse anche con le condizioni di polarizzazione originali che adesso si sono dimostrate inadeguate, è da ricercare nella migliore freschezza delle valvole.

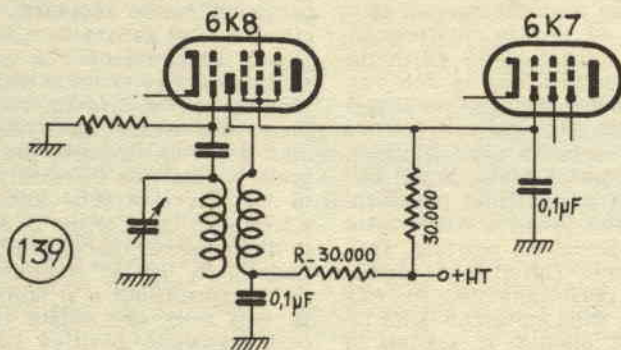
**CASO n. 231. Ricevitore normale con occhio magico; si lamenta un basso grado di sensibilità nel caso di stazioni distanti (schema 141).**

In particolare si nota che l'audizione è normale o quasi, quando si captano le sta-

**CASO n. 229. Ricevitore normale, si lamenta mancanza di potenza come anche di sensibilità; a sera le stazioni straniere, anche se potenti, non sono captabili se non a volume assai basso, nonostante il potenziometro sia al massimo (schema 139).**

Si constata che la tensione di griglia schermo delle prime due valvole, ossia della 6K8 convertitrice e della 6K7 amplificatrice di media è nulla; il condensatore di fuga, che potrebbe essere sospettabile di convogliare a massa la tensione stessa, se in corto, risulta invece in buono stato; la resistenza in serie che provvede alla caduta di tensione necessaria per l'alimentazione degli schermi, che dovrebbe avere un valore normale, e del resto, dichiarato anche nella stampigliatura, di 30.000 ohm, presenta invece un valore di più di un megaohm, confermato da una misurazione della citata resistenza con un ohmetro. Si prova quindi ad effettuare la sostituzione della citata resistenza con al-

tra identica, nuova e si constata che mentre il funzionamento migliora notevolmente nella ricezione delle onde medie come di quelle lunghe, esso rimane ancora nullo per la ricezione delle onde corte. Misurando le tensioni relative alla valvola convertitrice, si constata la presenza di 30 o 35 volt soltanto sulla placca della sezione triodica della valvola stessa; è evidente che tale tensione sia troppo bassa, a causa della eccessiva caduta di tensione determinata dal valore errato di qualcuna delle resistenze interessate al circuito, in particolare, si constata a freddo e con un ohmetro che la resistenza R la quale dovrebbe avere essa pure come la precedente un valore di 30.000 ohm, presenta

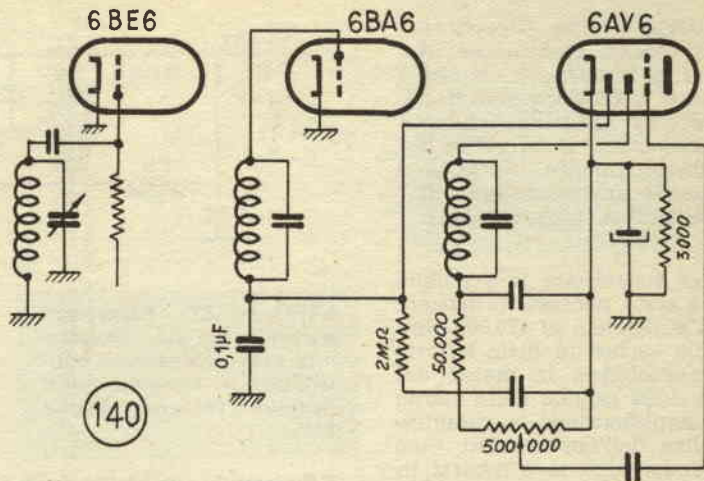




zioni locali e potenti, ma anche con esse si rileva che appena si ruota l'indice di sintonia, verso sinistra od anche verso destra del punto in cui le stazioni stesse sono perfettamente centrate, avviene un taglio nettissimo delle stazioni in questione in modo simile ma assai più pronunciato a quello che accade negli apparecchi il cui sistema di CAV, è particolarmente concepito, allo scopo di favorire la cosiddetta sintonizzazione silenziosa delle stazioni, secondo le indicazioni del solo occhio magico, e con il potenziometro del volume regolato per il minimo. Nel caso delle stazioni distanti, poi non si rende possibile alcuna ricezione, ed anzi, la gamma delle onde medie, tra le stazioni locali e potenti si presenta stranamente deserta e silenziosa. Il difetto accertato, consiste nel cortocircuito franco tra la griglia e la placca della valvola l'occhio magico, EM34, montato nella disposizione dello schema allegato. La eliminazione di questo corto, causato da un ponticello stabilito inavvertitamente da un pezzetto di filo tra le connessioni allo zoccolo portavalvole permette di eliminare i difetti.

**CASO n. 232. Ricevitore normale; si lamenta il solito difetto di una sensibilità assai bassa, la quale non permette di captare altre stazioni allo infuori di quelle locali. (schema 59).**

Tutte le tensioni misurate appaiono corrette; le valvole risultano buone. L'origine del difetto è da imputare al condensatore C da 600 pF che si trova tra la base del secondo trasformatore di media frequenza ed il catodo della valvola, il quale risultava interrotto. Rifatto il collegamento il difetto scompare.



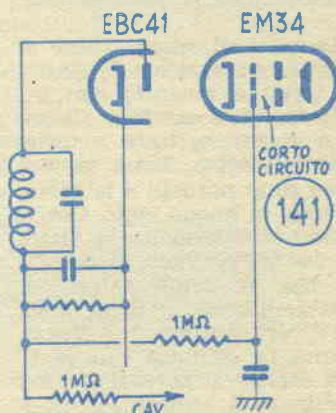
**CASO n. 233. Ricevitore normale, che presenta lo stesso difetto segnalato nei casi precedenti (schema 142).**

Si constata che la ricezione, dal punto di vista della sensibilità, diviene normale quando un piccolo pezzo di filo isolato, viene collegato in funzione di antenna direttamente alla griglia di conversione della valvola apposita, ossia al punto B dello schema. In generale, in casi come questi, si tratta di effettuare ricerche del difetto sia nella connessione che va dal punto A al compensatore C4, sia, in alcuni ricevitori, nella bobina L12 che può essere interrotta.

**CASO n. 234. Ricevitore normale, funziona ma assai debolmente, si nota anche che il potenziometro del volume non adempie alla sua funzione (schema 49).**

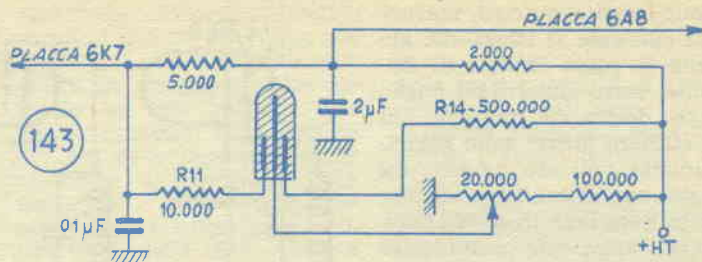
Si verificano con un ohmetro, a freddo, le bobine dei trasformatori di media frequenza, ed in particolare di T2 dello schema. Si constata durante queste prove, che la resistenza tra i punti F ed A è nulla, in luogo dei 65 ohm

circa che dovrebbe essere il suo valore corretto, dato il valore della resistenza puramente ohmica dell'avvolgimento; è quindi chiaro che si tratta di un corto circuito che in qualche modo blocca il funzionamento del citato avvolgimento. Nella quasi totalità dei casi, il corto ha origine nel condensatore fisso o semifisso che si trova in parallelo allo avvolgimento determinato, da deformazione delle armature come anche da umidità ecc. quasi sempre, il rimedio consiste nella sostituzione del citato compensatore, in casi limite e si può provvedere addirittura alla sostituzione di tutto il trasformatore di media frequenza.





**CASO n. 235. Ricevitore di vecchia costruzione in cui la indicazione di sintonia si ha attraverso una speciale lampada a luminescenza al neon; si ha il funzionamento, ma si lamenta una mancanza di sensibilità (schema 143).**



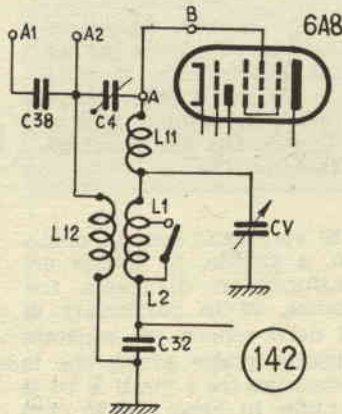
**CASO n. 237. Ricevitore normale, se ne lamenta una grave carenza di sensibilità, le tensioni sono normali (schema 145 e 146).**

Effettuando un esame dello apparecchio, con l'aiuto del generatore di segnali, ossia dell'oscillatore modulato che si ha a disposizione si giunge a constatare che quando questo viene predisposto per generare il segnale di frequenza identica a quella del valore della media frequenza dello apparecchio e quando questo segnale è applicato alla griglia della valvola amplificatrice di media frequenza, il livello sonoro del segnale audio nello altoparlante è assai maggiore di quello che si ottiene quando invece il segnale viene applicato alla placca della valvola convertitrice. D'altra parte si rileva anche che il compensatore che si trova sul secondario del primo trasformatore di media frequenza, non opera come dovrebbe, regolando la risonanza dell'ap-

parecchio, al valore della media frequenza. Il difetto, in questo caso è risultato quello del condensatore C1 dello schema collegato tra la massa e la base del secondario del trasformatore di media, il quale è risultato interrotto, permettendo quindi alla radiofrequenza residua sul lato basso del trasformatore stesso, di prendere la via della linea dei CAV, si è constatato anche che quando la griglia della valvola amplificatrice di media frequenza viene toccata, si determina nell'altoparlante un ronzio che non dovrebbe invece apparire, se il condensatore in questione fosse stato collegato correttamente. Collegato il condensatore, i difetti scompaiono. Si deve però segnalare che la sensibilità in un apparecchio come questo può anche essere ulteriormente migliorata a o t t a n d o l'espedito di shuntare la resistenza R1 da 70 ohm, dello schema 146, visibile tra la massa e la presa centrale dell'avvolgimento di alta tensione del trasformatore di alimentazione con una altra resistenza del valore di 32 ohm e ciò, allo scopo di diminuire la tensione di polarizzazione a riposo della valvola 6BA6.

**CASO n. 236. Ricevitore normale se ne lamenta la mancanza di sensibilità (schema 144).**

Durante il giorno non si riesce a ricevere che le stazioni locali e potenti; con un sottofondo di stazioni distanti o straniere, tutte notoriamente potenti. Tutte le tensioni sono normali e le valvole sono in buono stato. Osservando attentamente la filatura dell'apparecchio, si constata che il condensatore di disaccoppiamento della linea CAV, era venuto incidentalmente in contatto con la linea diretta al potenziometro; eliminato il contatto, il difetto scompare.



**CASO n. 238. Ricevitore normale, il quale funziona, ma che presenta il difetto di una sensibilità troppo bassa sulla parte a frequenza più bassa di tutte le gamme di onda (schema 147).**

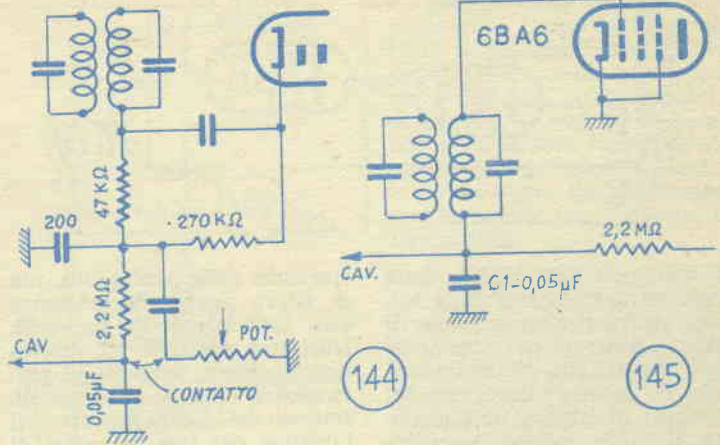
In altre parole, il ricevitore, manca di sensibilità verso i 400-500 metri della gamma



delle medie e verso i 40-50 metri, nella gamma delle corte. Se si prova sulla gamma delle onde medie, a ritoccare il padding corrispondente che si trova sul gruppo e relativo appunto alle medie, si constata che è possibile recuperare in parte la sensibilità, ma si constata anche che ciò facendo si perde la corrispondenza del punto in cui le varie spaziosi si ricevono, in relazione al punto in cui esse sono contrassegnate sulla scala parlante della radio. Il difetto proviene quasi certamente da una modifica che si è verificata nella spaziatura delle lamine mobili o di quelle fisse del condensatore variabile di sintonia; a volte, poi l'unico rimedio al difetto non può essere che quello della sostituzione totale del condensatore stesso, ammesso che questo sia possibile, ed in caso contrario si rischia di non riuscire più ad effettuare l'allineamento del ricevitore rispetto alla sua scala parlante. Per rendersi conto se le lamine del variabile siano distorte o meno, basterà osservare tale organo, il dettaglio A dello schema allegato mostra come si presentano di profilo le lamine di un variabile quando esse siano in condizioni normali; nel dettaglio B invece sono visibili le lamine come si presentano quando la loro spaziatura è stata alterata.

**CASO n. 239. Ricevitore normale di cui come al solito, si lamenta l'assenza di sensibilità (schema 148).**

Quando l'antenna è collegata al punto corretto la ricezione è praticamente impossibile, se non in certe condizioni, delle stazioni locali potenti in onde medie. Controllando il sistema di accordo si constata che l'avvolgimento di antenna è interrotto. Nella impossibilità di effettuarne la ricostruzione, conviene fare ricorso ad un montaggio di ripiego, quale quello dello



schema allegato, collegando direttamente al circuito di griglia, attraverso un condensatorino da 470 pF a mica di alta qualità, l'antenna, collegata anche alla massa, attraverso una resistenza da 22.000 ohm. I risultati di questo ripiego appaiono soddisfacenti, e sono pertanto raccomandabili ogni qual volta abbia a presentarsi una situazione analoga.

**CASO n. 240. Ricevitore normale di cui si lamenta la carenza di sensibilità.**

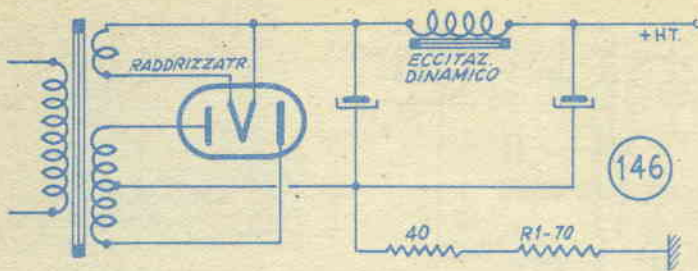
Praticamente in onde medie non si può ricevere che la sola stazione locale più potente, mentre tutte le altre mancano; le tensioni misurate appaiono pressochè normali. Si constatano però i seguenti fenomeni: 1) misurando la tensione di schermo della valvola amplificatrice di media frequenza, si rileva che quando i puntali sono in contatto con le parti da cui le tensioni debbono essere rilevate, la sensibilità dell'apparecchio, aumenta alquanto; per contro, se si prova a collegare, tra la griglia schermo in questione e la massa, il condensatore di fuga elettrolitico, rispettandone la polarità, il livello sonoro dell'audizione pare abbassarsi. 2), di tempo in tempo, dopo un qualsiasi choc elettrico im-

partito all'apparecchio, quale quello che si crea cortocircuitando per un istante uno degli elettrolitici di filtraggio, si verifica un mitragliamento persistente che sussiste su tutte le gamme ed in qualsiasi posizione il condensatore variabile di sintonia si trovi. Se si prova a mettere in parallelo il primo od il secondo elettrolitico di filtraggio, sospettati di essere inefficienti perchè esauriti, un condensatore pure elettrolitico da 8 microfarad, non si riesce a percepire alcuna alterazione al difetto presentato; questo ultimo invece scompare del tutto quando si prova a mettere lo stesso elettrolitico che sia certamente in buone condizioni, in parallelo al condensatore elettrolitico di filtraggio che si trova originariamente sui circuiti degli schermi, il difetto scompare del tutto: è quindi chiaro che si tratta del citato condensatore in parallelo agli schermi, che è esaurito e che deve essere quindi costituito con altro fresco.

**CASO n. 241. Ricevitore normale, è possibile la ricezione di pochissime stazioni soltanto, sulla gamma delle onde medie.**

La misura delle tensioni porta alla constatazione che





il voltaggio alla placca della sezione mescolatrice della valvola convertitrice, è nulla; il difetto dipende dal condensatore da 100.000 pF, della cellula di disaccoppiamento del circuito di placca in questione, il quale risulta in cortocircuito, scaricando verso terra la tensione; il rimedio consiste nella sostituzione di tale condensatore ed anche della resistenza di caduta che provvede alla alimentazione di placca, dato che è sottoposta ad una forte circolazione di corrente, risulta fortemente danneggiata.

**CASO n. 242. Ricevitore di produzione assai remota, che presenta il difetto comune a questo gruppo di casi, ossia bassa sensibilità (schema 101).**

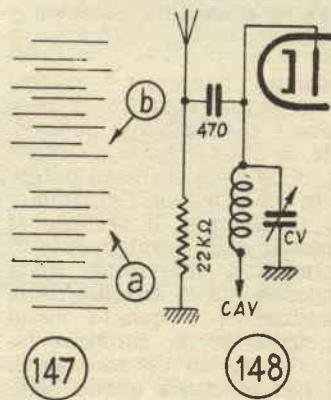
Le tensioni, misurate risultano normali. Si constata, effettuando una serie di prove diverse, che la sensibilità aumenta in modo marcatissimo quando si cortocircuita verso massa, la linea del CAV alla base del primo trasformatore di media frequenza, ossia al punto A dello schema. La sensibilità aumenta anche quando si sconnette del tutto la linea del CAV stessa, ma in questo caso, però si lamenta la comparsa di fischi e di inneschi nello spazio compreso tra le varie stazioni principali. Un metodo abbastanza spedito per aumentare la sensibilità del ricevitore consiste nel montare una resistenza da 500.000 ohm, tra il punto A dello schema e la massa; qualora si adotta una resistenza di valore ohmico inferiore si nota un ulteriore

aumento della sensibilità, ma si rileva anche la tendenza alla formazione di inneschi. L'origine effettiva del difetto non è chiara, sebbene si può ricercare nello stato forse difettoso dei compensatori di taratura dei trasformatori di media frequenza, sebbene la mancanza di uno strumento di misura abbastanza sensibile ha impedito di controllare questo particolare, tuttavia la resistenza aggiuntiva, ossia la R dello schema, risulta percorso costantemente da una corrente di fuga di alcuni microamperes come si è potuto assodare usando il tester universale come microamperometro in serie tra il terminale libero della resistenza stessa e la massa. E quindi chiaro che la funzione particolare della resistenza aggiunta è quella di fornire una opportuna via di scarico verso la massa di questa corrente, onde impedire che essa permanendo sulla linea del CAV, possa alterare le condizioni di funzionamento del complesso, riducendo assai la sensibilità.

**CASO n. 243. Ricevitore dello stesso tipo del caso precedente; si lamenta l'assenza di sensibilità aggravata anche da una distorsione. (schema 77).**

Si nota che la ricezione diviene di tempo in tempo, più o meno intensa, come se nel circuito fosse presente qualche cattivo contatto. Dopo una certa serie di prove, ci si accorge che esiste una perdita considerevole tra i

compensatori di primario e di secondario, del secondo trasformatore di media frequenza; in effetti, distaccando la connessione che da esso va alla bobina del secondario, si rileva sulle sue armature una differenza di potenziale di una diecina di volt, a patto naturalmente che il compensatore del primario sia effettivamente collegato in parallelo al primario del trasformatore su cui è presente la tensione di placca della valvola amplificatrice di media frequenza. Una fuga sia pure di entità inferiore a quella che si è riscontrata sul secondo trasformatore di media frequenza, si rileva anche sul primo dei trasformatori. Aperti i trasformatori stessi, per accedere agli organi interni, si rileva che la piastrina su cui si trovano i compensatori in questione originariamente isolata è stata danneggiata da una certa umidità che ha sostato a lungo su di essa, senza potere essere eliminata. La riparazione dei due trasformatori, appare quindi non conveniente, ed anche il cliente si dichiara favorevole alla sostituzione di essi, con altri, anche se di diversa marca e di diverse dimensioni, purché aventi lo stesso valore della media frequenza. Una volta che la sostituzione è stata effettuata, la sensibilità dell'apparecchio risulta pressoché normale e si nota anche la scomparsa del rumore di fondo che in precedenza era presente. Da ag-

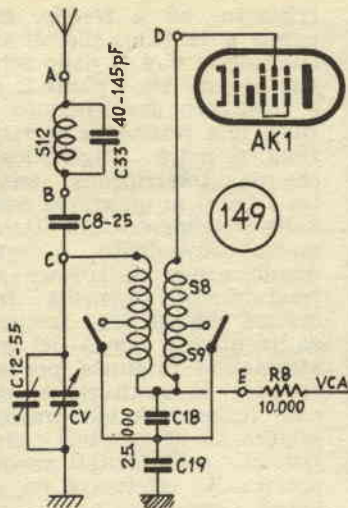




giungere che è possibile migliorare ulteriormente la sensibilità dell'apparecchio aumentando la tensione delle griglie schermo della valvola convertitrice e di quella amplificatrice di media frequenza, portandola a 70 volt circa, per fare questo, si tratta di diminuire il valore della resistenza che alimenta appunto gli schemi e che è contrassegnata sullo schema con R4, sino ad un valore opportuno.

**CASO n. 244. Ricevitore normale; se ne lamentano le deboli prestazioni in ricezione mentre le sue prestazioni come: amplificatore in b.f. sono normali (schema 149).**

Lo stadio di conversione del ricevitore così come anche quello di amplificazione di media frequenza, sembrano funzionare regolarmente; si prova pertanto ad esaminare la sezione di accordo, il cui schema è analogo a quello allegato. Si constata che quando l'antenna è collegata al normale morsetto di entrata dell'apparecchio, vale a dire, al punto A, la ricezione si dimostra piuttosto debole, se poi, si prova a collegare l'antenna al punto B ossia dopo il circuito di filtro di media frequenza formato dalla induttanza S12 e dal condensatore C33, non si rileva alcun sostanziale mutamento nelle prestazioni del complesso. Ne deriva che i due organi formanti il circuito di filtro, non sono affatto da incriminare per la mediocrità delle prestazioni, al contrario, se si collega la antenna al punto C vale a dire, a valle del condensatore di accoppiamento C8, si riesce ad ottenere una audizione pressochè normale, almeno per quello che riguarda la potenza di uscita. E quindi intuitivo che il difetto abbia sede appunto nel condensatore di accoppiamento da 25 pF, il quale deve essere interrotto, o altrimenti



inefficiente. Occorre pertanto sostituirlo con un altro, a mica od a ceramica di qualità ottima e di valore analogo.

**CASO n. 245. Ricevitore normale, del quale si lamenta non solamente la bassa sensibilità, ma anche crepitii e rumori di fondo, intollerabili, in ricezione (schema 101).**

Anche quando l'antenna è distaccata dal morsetto di entrata si notano gli inconvenienti annunciati; il crepitio, diminuisce solamente quando si cortocircuita verso massa la linea del CAV, alla base del primo trasformatore di media frequenza, ossia al punto A dello schema. In queste condizioni, anche la sensibilità dell'apparecchio diviene migliore, anche se non perfetta; il difetto ha origine anche questa volta in una fuga verificatasi tra i condensatori semifissi di regolazione del primo trasformatore di media frequenza; la fuga in questione anche se misurabile solamente con l'aiuto di un megahmetro, avente un valore di 6 megohm di isolamento si rivela abbastanza importante agli effetti di circuiti a bassissimo carico quali sono quelli

di griglia delle valvole amplificatrici, lungo la linea del CAV il rimedio consiste evidentemente nella sostituzione dell'intero trasformatore di media, in quanto il basso costo di questo componente sarà tale da rendere illogico lo smontaggio del trasformatore originale per tentarne la riparazione.

**CASO n. 246. Ricevitore di produzione moderna, normale. Il funzionamento esiste, ma risulta assai debole perfino sulle stazioni locali e potenti; l'amplificazione in bassa frequenza è normale. (schema 62).**

Si accorda il generatore di segnali, ossia l'oscillatore modulato, sulla frequenza della media frequenza dell'apparecchio e se ne connette il conduttore di uscita al punto A, ossia alla placca della valvola amplificatrice appunto di media, ricordando di regolare al massimo l'attenuatore del generatore. In queste condizioni si dovrebbe avere nell'altoparlante un segnale di una certa potenza; ben inteso si tratterà di fare il collegamento non diretto del segnale, ma attraverso un accoppiamento a resistenza e capacità facilmente realizzabile con un condensatore in serie da 200 pF ed una resistenza in parallelo verso la massa, di 500.000 ohm. Lasciando poi il generatore modulato sempre regolato sullo stesso valore che è come si è visto, quella della frequenza intermedia, se ne collega la uscita, questa volta al punto B dello schema elettrico allegato, ossia alla griglia controllo della stessa valvola amplificatrice di media frequenza; questa volta il segnale emesso dall'altoparlante dovrà essere di intensità assai maggiore di come lo si percepiva prima e questo grazie alla azione amplificatrice apportata dalla valvola in questione, ammesso, naturalmente che non solo la val-



vola ma anche l'insieme di circuiti interessati allo stadio in questione, funzioni più o meno regolarmente. Fatta anche questa constatazione si trasferisce ancora il segnale del generatore, in posizione arretrata ed in particolare alla placca della sezione convertitrice della valvola mescolatrice, ossia al punto C dello schema. Può accadere che questa volta il segnale udito nell'altoparlante sia di intensità inferiore di quello che si percepisce invece quando il segnale è applicato direttamente alla griglia della amplificatrice di media frequenza. Ove questo accada, si potrà intuire che il difetto possa aver sede nel primo trasformatore di media frequenza; per questo pertanto si tratterà di esaminare i vari elementi ossia i condensatori C22 e C23 e gli avvolgimenti S14 ed S15. Ammesso che la resistenza ohmica dell'avvolgimento S14 misurata naturalmente con

l'ohmetro ed a freddo, ammonta a 12 ohm, rilevati tra i terminali C e D dello schema, mentre tra i punti E ed F dell'altro avvolgimento si rilevi una resistenza elevatissima, si potrà diagnosticare che una interruzione esista tra i punti in questione ossia nell'avvolgimento S15. Il rimedio conveniente è certamente quello di trovare un trasformatore di media frequenza che operi su frequenza identica a quella del trasformatore originale per effettuare la sostituzione, nel caso invece che tale trasformatore sia irreperibile sarà possibile con risultati ancora accettabili, effettuare un ripiego, consistente in un accoppiamento a resistenza e capacità; a tale scopo si tratterà di applicare un condensatore in mica di alta qualità da 100 pF, tra i punti B e C e di collegare invece una resistenza da 1/2 watt, 1 megohm, tra B ed F.

**CASO n. 247. Ricevitore recente; funziona abbastanza bene, ma si lamenta una certa carenza di sensibilità specialmente quando si usa una antenna piccola (schema 61).**

Misurando le varie tensioni si constata che sul catodo della valvola amplificatrice di media frequenza, si hanno da 0,25 a 0,70 volt; sul catodo della valvola convertitrice si rilevano invece 0,6 volt mentre sulle griglie schermo della convertitrice e di quella amplificatrice di media frequenza si rilevano in fine 40 volt. Ci si rende immediatamente conto che le tensioni di schermo sono troppo basse, in quanto la tensione normale in tali punti, deve risultare di una novantina di volt circa; da questo è facile risalire al valore delle polarizzazioni che sono a loro volta insufficienti per riflesso. Un esame fatto a freddo mostra che tutte le resistenze interessate a questi stadi non presentano interruzioni, un esame più attento, però porta alla

constatazione che la resistenza R4 il cui valore nominale è quello di 33.000 ohm, presenta invece un valore più che doppio; è chiaro quindi che deve essersi trattato di una alterazione dovuta ad invecchiamento di questa resistenza, di cattiva qualità; la sostituzione della resistenza difettosa, con altra di valore corretto e possibilmente di 1 o 2 watt permette di portare ad 80 volt circa il valore della tensione sulle griglie schermo che essa serve ad alimentare mentre sul catodo della amplificatrice di media si rilevano 1,4 volt e su quello della convertitrice si rilevano 1,3 volt, valori questi, assai prossimi alla normalità; le prestazioni dell'apparecchio, a detta dello stesso cliente sono ora normali.

**CASO n. 248. Ricevitore di costruzione assai remota; se ne lamenta una ricezione piuttosto debole, in onde medie (schema 150).**

Misurando la resistenza, a freddo, tra la griglia controllo della convertitrice AK1, ossia il punto A dello schema, e la massa, si constata che il valore riscontrato non è che di alcuni ohm soltanto, ossia che ci si trova dinanzi ad un cortocircuito pressoché franco, mentre nelle stesse condizioni si dovrebbe rilevare una resistenza di 1,5 megohm circa. Un esame attento permette di rilevare un contatto elettrico, stabilito da un filo scoperto, tra la schermatura esterna della bobina S8., e l'avvolgimento della stessa. Si rimedia al difetto inserendo dopo avere momentaneamente smontato la schermatura metallica esterna, un foglio di sottile carta bachelizzata tra la parete interna della schermatura stessa, ed il filo scoperto, nel punto in cui si è riscontrata la perdita di isolamento.

**CASO n. 249. Ricevitore normale; funziona in radio, ma con una sensibilità estremamente bassa; presenta inoltre anche un certo ronzo (schema 151 e 152)**

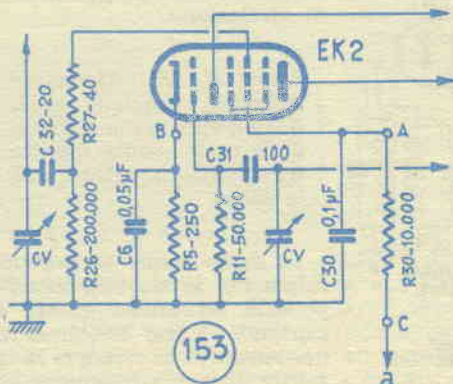
Dopo una certa serie di tentativi si localizza il guasto nel sistema di accordo e si giunge a sospettare i condensatori di accoppiamento alla base del preselettore, ossia dell'amplificatore di alta frequenza, C29 e C30, dello schema 151. Si tratta nel nostro caso di verificare questi due condensatori e di vedere se essi presentino qualche fuga. Per controllare C29 lo si dissalda nel punto C e se ne misura la resistenza ohmica tra i punti A e B. Queste prove effettuate con l'ohmetro predisposto su di una scala elevata, permettono di misu-



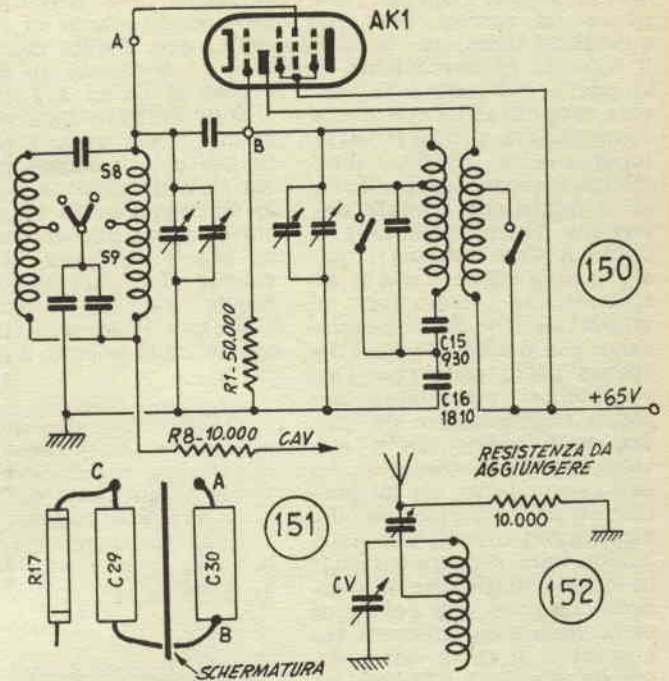
rare una resistenza interna dei condensatori dell'ordine di 4 megaohm, valore insufficiente dal momento che la resistenza ohmica di un condensatore in buone condizioni dovrebbe essere di almeno qualche centinaio di megaohm. Effettuata la sostituzione dei citati elementi, si ottiene la scomparsa dei difetti; almeno per quello che riguarda la sensibilità. Il ronzio che si lamentava si elimina inserendo una resistenza da 10.000 ohm, tra la presa di antenna e la massa. Da notare però che questo rimedio vale esclusivamente per la eliminazione del ronzio, quando questo è determinato da un segnale debolissimo a frequenza di rete, convogliato ai circuiti di amplificazione di bassa frequenza attraverso l'intera catena del ricevitore. La disposizione consigliata in questo caso ed in tutti quelli analoghi, è quella illustrata nello schema allegato.

**CASO n. 250. Ricevitore normale, funziona regolarmente in una amplificazione di bassa frequenza, mentre il funzionamento come ricevitore anche se possibile, lascia alquanto a desiderare; (schema 153)**

La misurazione dei voltaggi ci mostra immediatamente che la tensione alla griglia schermo della valvola conver-



153



151

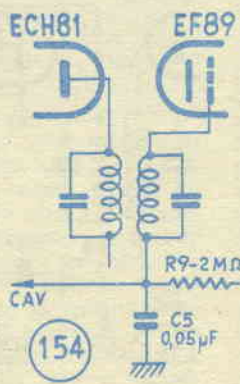
152

titrice EK2, ossia al punto A dello schema, risulta troppo debole, e che per la precisione è di soli 10 o 15 volt, in luogo dei regolari 80 volt che vi si dovrebbero riscontrare. Verificando con l'ohmetro, a freddo si constata che la resistenza R30 forse a causa della sua cattiva qualità, ha subito una variazione del valore, il quale nominale avrebbe dovuto essere di 10 mila ohm e che invece era giunto a 200.000 ohm circa, sebbene che lo stato esterno

di essa non potesse fare sospettare alcunché di simile. La sostituzione di tale resistenza con altra di valore corretto e della potenza possibilmente di 1 watt, permette la eliminazione dei difetti.

**CASO n. 251. Ricevitore normale; se ne lamenta la bassa sensibilità (schema 154).**

Un esame della filatura a freddo, permette di constatare che il condensatore C5 dello schema è dissaldato dall'ancoraggio di massa; rifatta la saldatura, si constata il miglioramento delle prestazioni dell'apparecchio.



154

**CASO n. 252. Ricevitore normale, il quale non riesce che a captare le sole stazioni locali e potenti, e per giunta assai debolmente. L'amplificazione di bassa frequenza del complesso è regolare. (schema 155).**

Tutte le tensioni sono normali e le valvole provate op-



portunamente, risultano buone; ci si accorge però che quando si tocca con un dito il contatto corrispondente alla griglia controllo della valvola amplificatrice di media frequenza, si produce nell'altoparlante un ronzio, abbastanza intenso (in particolare, il punto che, toccato determina l'inconveniente è il punto A dello schema); questa constatazione porta a sospettare che il circuito di griglia manchi dalla connessione alla massa che esso dovrebbe avere attraverso l'avvolgimento secondario del primo trasformatore di media, fatto questo che a sua volta porta al sospetto che detto secondario, sia in qualche modo interrotto, sia alle connessioni interne che nella bobina vera e propria (S21); in effetti, fatta una misurazione a freddo, con l'ohmetro della resistenza presente tra i punti A e B, la quale dovrebbe essere di 8-10 ohm, se regolare, risulta praticamente infinita dal momento che lo strumento non mostra alcuna deviazione dell'indice. Il rimedio consiste pertanto nella sostituzione del citato trasformatore di media; nel caso poi che questo sia impossibile o non sia preferito, si potrà adottare uno dei ripieghi suggeriti in precedenza.

**CASO n. 253. Ricevitore normale; è pressoché silenzioso, non si riesce a ricevere che pochissime stazioni, per giunta assai deboli; all'apparenza senza che esista un rapporto sulla posizione del condensatore variabile di sintonia e la frequenza di lavoro dell'apparecchio.**

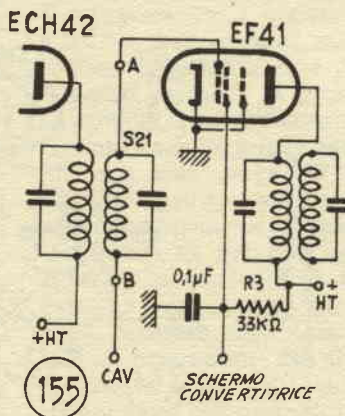
L'apparecchio dà l'impressione di ricevere direttamente sullo stadio di amplificazione di media frequenza, ossia come se lo stadio di oscillatore locale, come anche quello di mescolatore, non fossero attivi. Si effettua mi-

surazione della corrente presente nello stadio di oscillazione: essa risulta molto elevata ed anormale, in quanto giunge ai 1,5 ed a 2 mA, seguendo l'effetto della polarizzazione della valvola convertitrice, polarizzazione che è variabile in funzione del livello del segnale. Un esame accurato porta alla constatazione che il collegamento dalla valvola al condensatore variabile (sezione oscillatore locale), è interrotto, rifatto questo collegamento, il difetto

scompare del tutto. Da notare che sintomi pressoché identici si hanno quando, per un qualsiasi motivo, l'oscillazione locale manca, sia per un difetto della valvola, che per qualche corto o per qualche interruzione; nel caso però di interruzioni di connessioni come anche di esaurimento della sezione oscillatrice della valvola o per insufficienza di tensioni di alimentazione, la corrente di oscillazione risulta mancante.

**CASO n. 254. Ricevitore normale; facendolo funzionare si ha l'impressione di avere a disposizione un ricevitore con regolazione silenziosa; solo le stazioni locali più potenti sono ricevibili, abbastanza bene, si nota però che non appena si sposta leggermente la sintonia dalla posizione centrale nella quale le stazioni si ricevono, la ricezione viene interrotta molto nettamente (schema 156).**

Si rileva anche un fenomeno alquanto strano: quando si accende il ricevitore, questo si dimostra assai poco sensibile in quanto non riceve che le stazioni locali e potenti, se però si cortocircuita per un istante il catodo della valvola amplificatrice di bassa, verso la massa, il ricevitore recupera di un colpo tutta la sensibilità che gli è caratteristica, e la mantiene per tutto il tempo in cui esso viene mantenuto acceso. Se però lo si spegne, lasciandolo raffreddare e poi lo si riaccende, il fenomeno si ripete ed il difetto torna a farsi sentire. Al momento in cui il difetto è presente la tensione al catodo della valvola finale, una EBL1 è di -3 volt, mentre la polarizzazione della griglia della valvola stessa, risulta invece di -8,5 volt. Il difetto risulta trarre la sua origine dal condensatore catodico della valvola in questione collegato in parallelo della resistenza di polarizzazione, da 150 ohmfi il quale presenta un difetto; la sua sostituzione elimina tutti i difetti; il circuito allegato mostra i particolari della disposizione nell'apparecchio degli stadi di alimentazione, di potenza e di rivelazione.

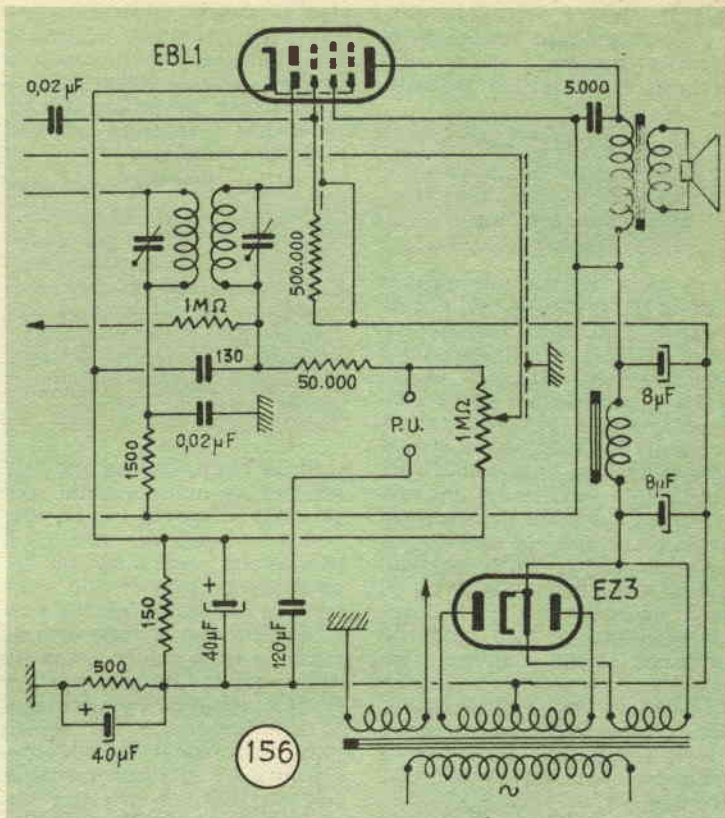


**CASO n. 255. Ricevitore normale, funziona assai debolmente sulla gamma delle onde medie mentre non funziona affatto sulle corte.**

In onde medie si ricevono solamente le stazioni locali e potenti, ed anche queste si captano assai debolmente; nel tentativo di rivedere la taratura di media frequenza nel



sospetto che questa fosse stata perduta, si constata che i nuclei ferromagnetici che presiedono alla regolazione di tale tipo di trasformatori, quando sono manovrati in avanti o indietro non agiscono sull'accordo della media frequenza come invece dovrebbero; in particolare si nota che la regolazione è assai sfuggente e che la condizione di optimum, non può essere percepita. In questo caso, ci si trova dinanzi ad un difetto caratteristico nei circuiti di media frequenza come anche in quelli di alta frequenza e determinato dal basso fattore di merito degli stessi per cui il picco di risonanza dei circuiti stessi è molto piatto; il basso fattore di merito può avere diverse origini: ad esempio, la cattiva qualità delle induttanze che fanno da primario e da secondario dei trasformatori in questione, il cattivo isolamento esistente nel dielettrico che copre il filo degli avvolgimenti, la piccola sezione del conduttore usato per gli stessi come anche dalle cattive caratteristiche dell'altro elemento che entro nel circuito oscillante e nel caso nostro, il condensatore fisso in parallelo agli avvolgimenti al cui accordo, come si è visto, provvede il nucleo ferromagnetico, attuando una sintonizzazione induttiva, a somiglianza dei ricevitori in cui si ha la sintonia senza condensatore variabile ma a variazione di permeabilità, invece che capacitiva, come avviene nel maggior numero dei casi nella parte di accordo dei radiorecettori. Nel nostro caso, si constata che il difetto ha appunto sede in questi condensatori fissi a mica, di debole valore, e consiste nella cattiva condizione del dielettrico, determinata da infiltrazioni di umidità accumulatasi sui condensatori stessi, per cui in questi si determinano delle perdite assai gravi. Il rimedio consiste nella sostituzione dei condensatori difettosi con altrettanti di valore identico e di precisione (a bassissima tolleranza); nel com-



piere questa operazione occorre una certa attenzione onde evitare di variare l'andamento dei conduttori terminali dei condensatori, allo scopo di alterare il minimo possibile le condizioni di operazione dei circuiti accordati rappresentati dai trasformatori di media frequenza.

**CASO n. 256. Ricevitore normale; funziona ma con sensibilità assai bassa anche sulle stazioni locali. (schema 157).**

Le stazioni locali e potenti si fanno udire solo ad un livello sonoro assai basso; in più si constata che il potenziometro del controllo manuale del volume non esercita più la sua azione. Inoltre, quando si effettua la misurazione delle tensioni, e quando i puntali sono posti in contatto con la placca della valvola ampli-

ficatrice della media frequenza, il rumore caratteristico che si deve udire nell'altoparlante, risulta in effetti piuttosto debole per cui il difetto deve essere da localizzare tra questo punto, ossia tra la uscita della amplificatrice di media frequenza e la griglia controllo della sezione triodica della valvola successiva, preamplificatrice di media frequenza oltre che doppio diodo per rivelazione e CAV. Si verificano a freddo le resistenze dei vari circuiti e tra l'altro si rilevano 500.000 ohm circa, tra il punto A e la massa; un valore pressoché uguale si riscontra anche tra il punto B e la massa mentre tra la massa ed il punto C (che rappresenta il cursore del potenziometro), si rileva una resistenza elevatissima, non misurabile con lo strumento normale. Si può quindi diagnosticare la mancanza del contatto elettrico nell'interno del potenziometro,



tra il cursore metallico mobile e l'elemento resistente di grafite applicato sulla mezzaluna di materiale isolante.

**CASO n. 257. Ricevitore normale; presenza un abbassamento assai pronunciato della sensibilità.**

A valle del secondo elettrolitico di filtraggio si riscontrano 115 volt solamente, mentre alla griglia schermo della amplificatrice di media ed a quella della valvola convertitrice, si riscontrano solamente 15 volt; dopo questa constatazione ci si rende conto che la resistenza che alimenta gli schemi presenta un valore assai più elevato di quello che è contrassegnato sulla sua stampigliatura, il che fa pensare ad un surriscaldamento subito dalla resistenza stessa, magari costretta a sopportare il passaggio di una corrente eccessiva, un esame più attento delle parti circostanti permette di rilevare come un condensatore che serve alla fuga della radiofrequenza della griglia schermo della amplificatrice di media, è in effetti di marca diversa da quella di tutti gli altri condensatori che si riscontrano nell'apparecchio, segno evidente questo che esso sia stato, in epoca abbastanza recente, sostituito (il cliente interrogato a tale proposito alla consegna del lavoro, conferma l'avvenuta riparazione del ricevitore in epoca poco remota); in effetti il condensatore era stato sostituito in quanto quello originale di cui l'apparecchio era stato dotato in fabbrica, era andato in corto; è chiaro quindi che la forte corrente sopportata dalla resistenza è appunto quella che si scaricava a massa attraverso il citato condensatore; fatta la sostituzione l'apparecchio riprende a funzionare in modo quasi normale; da notare però che il cortocircuito del condensatore aveva a suo tempo determinato anche un forte sovraccarico della valvola raddrizzatrice a

riscaldamento indiretto, ragione per cui questa ultima si era quasi esaurita; sostituita anche questa, si ottiene il funzionamento perfetto dell'apparecchio e tensioni normali alla alimentazione.

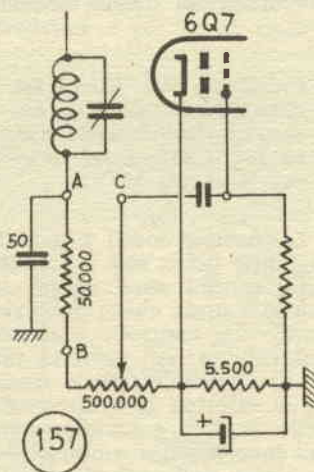
**CASO n. 258. Ricevitore normale con valvole ad accensione in serie senza trasformatore di alimentazione, si lamenta una audizione disturbata dal ronzio, nella ricezione delle onde corte (schema 158).**

Si ha l'impressione che l'audizione sia modulata dal ronzio della alternata di rete, che riesca in qualche modo a percorrere i vari stadi dell'apparecchio; procedendo per tentativi, si fanno alcune prove di ricezione usando diverse antenne (una esterna, una interna molto lunga, una interna cortissima), e si constata che l'intensità del ronzio varia in funzione della antenna ed anzi in funzione della sua posizione e diviene via via più forte man mano che la antenna od il filo della discesa, vengono avvicinati ad un dato punto della casa; una indagine permette di sapere che nell'appartamento vicino, in corrispondenza dello stesso punto si trova un trasformatore per l'accensio-

ne di un impianto fluorescente tipo « slimline », che per la sua tensione elevata, determina un campo, in parte elettrostatico ed in parte elettromagnetico che induce sulla antenna vicina il disturbo, particolarmente sentito nella gamma delle onde corte. In ogni caso, il difetto può essere eliminato in modo radicale montando tra la presa di antenna e la massa dell'apparecchio una resistenza del valore di 15.000 ohm, nella disposizione illustrata nella figura allegata; da notare che questo genere di disturbo si manifesta specialmente in quegli apparecchi in cui i bobinaggi di entrata utilizzano un circuito di ingresso ad accoppiamento capacitivo alla base.

**CASO n. 259. Ricevitore normale con valvole in serie senza trasformatore di alimentazione; si lamenta una audizione disturbata da ronzio nella ricezione delle onde medie come anche sulle lunghe, mentre nella gamma delle onde corte, la ricezione è pressoché normale (schema 159).**

Tutto appare normale, tensioni, valvole, ecc. Esaminando le differenti connessioni si constata che la resistenza da 5000 ohm inserita tra la presa di antenna e la massa è bruciata, probabilmente perchè l'apparecchio in questione era stato usato con una presa di terra in funzione di antenna ed inserita appunto nella boccola della antenna, (vedi figura) determinando un cortocircuito; effettuata la sostituzione della resistenza si riscontra la ripresa del funzionamento normale dell'apparecchio. Come si nota il presente difetto rassomiglia in molti punti a quello presentato dall'apparecchio nel caso precedente, nonostante questo, i sintomi e le cause che lo hanno determinato sono presso a poco gli stessi.



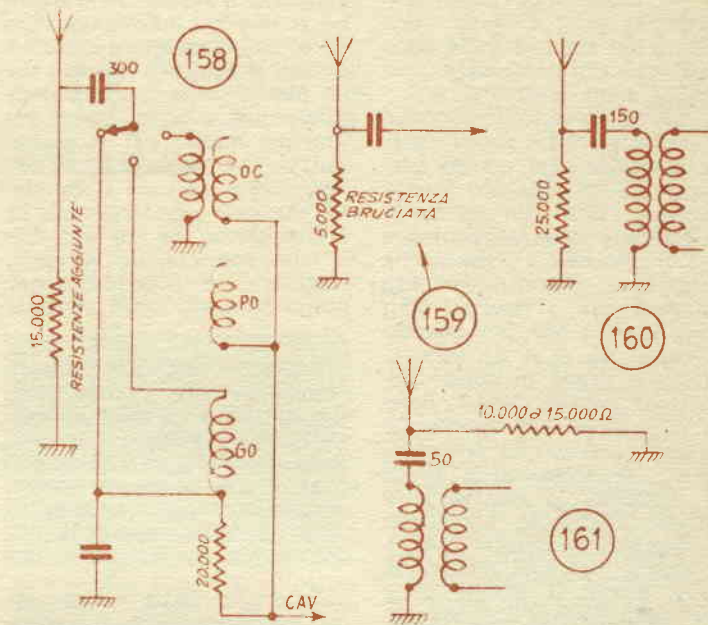


**CASO n. 260. Ricevitore moderno; si lamenta un forte ronzio che appare non appena si inserisce la antenna nella apposita presa; si nota che l'audizione è modulata da un segnale di frequenza analoga a quella della alterata (schema 160).**

Ci si accorge subito che la antenna viene ad essere collegata direttamente all'inizio dei bobinaggi, senza la interposizione di un condensatore, come nella maggior parte degli apparecchi radio; indagando sul fatto si viene a sapere che l'apparecchio è stato montato da un parente, dilettante partendo da una scatola di montaggio evidentemente incompleta; la inserzione del condensatore, come anche della resistenza di fuga secondo la disposizione illustrata nella figura allegata, permette di eliminare il difetto e l'apparecchio, prende a funzionare perfettamente.

**CASO n. 261. Ricevitore normale, con trasformatore; si lamenta un ronzio intenso durante il funzionamento nella gamma delle onde corte (schema 161 e 162).**

La composizione del ricevitore è quella classica; si constata che il difetto non si manifesta quando l'antenna è staccata dal morsetto; d'altra parte si rileva che il ronzio diminuisce, pur rimanendo sempre percettibile, quando la spina del cordone dell'apparecchio viene invertita nel-



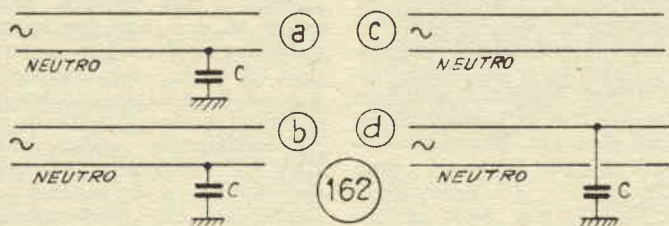
la sua posizione nella presa di corrente dell'impianto domestico. Il circuito di antenna del ricevitore è quello rilevabile dallo schema 161, il rimedio classico all'inconveniente, consiste nel mettere una resistenza di valore compreso tra i 10.000 ed i 15.000 ohm, tra il morsetto di antenna e la massa. In effetti, la aggiunta di questa resistenza, permette di fare scomparire il difetto del ronzio, quando questo è più forte in una delle due posizioni della spina, mentre invertendo questa ultima, il ronzio debole, continua a farsi sentire. Ci si accorge allora che il ricevitore comporta un condensatore C da 20 mila pF, collegato tra uno dei conduttori del cavetto bipolare di alimentazione e la mas-

sa; si nota altresì che tale condensatore, con la sua presenza influisce notevolmente sul ronzio, appunto in una delle posizioni della spina nella presa di corrente. Nei quattro casi illustrati nello schema 162 si riassumono le prove fatte in tale senso, dopo avere disinserto la resistenza che si trovava sul circuito di antenna.

a) La spina di alimentazione è inserita in senso tale per cui C si venga a trovare tra la massa ed il filo che corrisponde al centro della tensione alternata di alimentazione, in questo caso, il ronzio che si riscontra è molto intenso.

b) La spina di alimentazione si trova inserita nella stessa posizione indicata nel paragrafo precedente, ma C è stato tolto dal circuito; in queste condizioni, il ronzio appare assai meno forte.

c) Spina di alimentazione sempre nella stessa posizione, ma C è stato completamente tolto via dal circuito; il ronzio appare ancora meno forte che nei casi precedenti. Si potrebbe credere che i casi b) e c), sono identici; dal pun-





to di vista delle condizioni elettriche pare di sì, ma agli effetti dei risultati, che sono quelli che più contano, le condizioni sono assai diverse.

d) Spina di alimentazione inserita sempre nella stessa posizione, ma con il condensatore C collegato tra la massa e l'altro filo del cavetto bipolare della alimentazione: il ronzio è pressoché scomparso. Contrariamente all'apparenza, i risultati non sono affatto identici quando si passa da a) a d), modificando il senso di connessione di C, oppure quando invece si compie una operazione analoga invertendo semplicemente la spina nella presa di corrente. Il difetto si è dunque eliminato adottando la disposizione descritta in d), il perché del suo verificarsi, come anche il perché della sua eliminazione non risultano molto chiari sebbene si possa supporre trattarsi di campi elettrostatici od elettromagnetici determinati dai conduttori.

**CASO n. 262. Ricevitore normale senza trasformatore di alimentazione; viene lamentato il difetto di un ronzio che si manifesta solamente quando si effettua la ricezione di una stazione locale molto potente. (schema 163).**

Lo strano, in apparenza è il fatto appunto che il ronzio si manifesti appunto nella ricezione della stazione locale più potente, che a rigore di logica dovrebbe con la sua potenza coprire tutti i disturbi esterni. In taluni casi, viene perfino da sospettare che le tensioni anodiche della alimentazione della stazione trasmittente locale siano poco livellate e per questo determinino il difetto. Questa supposizione naturalmente è infondata ed il difetto deve senza altro avere sede nell'apparecchio ricevente, da notare anzi che tale inconveniente si manifesta assai spesso, con diversi tipi di apparecchi. In

generale, il difetto in questione si elimina con l'aggiunta di un condensatore a carta ad ottimo isolamento inserito tra la placca della valvola raddrizzatrice, e la massa; il valore più adatto per tale condensatore è quello di 50.000 pF. Nel caso esaminato si constata che tale condensatore in effetti esiste, ma che una delle sue connessioni all'apparecchio si è dissaldata, nel punto indicato nello schema.

**CASA n. 263. Ricevitore normale con valvole in serie senza trasformatore di alimentazione; si lamenta lo stesso difetto, di un ronzio molesto nella ricezione delle stazioni più potenti (schema 164).**

Il ronzio, bene inteso, come anche nei casi precedenti, non si manifesta che quando la antenna è collegata alla presa apposita; il fatto di invertire la spina del cordone di alimentazione nella presa di corrente, non porta ad alcun miglioramento del difetto; in più il difetto sussiste anche quando si prova a collegare un condensatore tra la placca della valvola raddrizzatrice e la massa, nel modo suggerito nel caso precedente. Il circuito di antenna dell'apparecchio si presenta nella disposizione illustrata nello schema allegato; si constata che il difetto scompare quando si prova a shuntare la bobina di arresto S, per mezzo di una resistenza da 20.000 ohm; messi sulle tracce del difetto da questo rilevamento si esamina la sezione del circuito, a freddo con l'ohmetro e si giunge alla constatazione che la bobina di arresto S è interrotta; in mancanza di una bobina di caratteristiche adatte per essere usata in queste condizioni si può supplire alla sua funzione con la resistenza da 20.000 ohm che era stata collegata ai suoi capi, nel corso delle prove; le prestazioni dell'apparecchio sono pressoché normali.

**CASO n. 264. Ricevitore normale, con trasformatore, si nota un ronzio violento nella ricezione di un certo punto delle onde corte.**

Il ronzio si manifesta subito, quando il ricevitore è accordato su di una stazione della gamma delle onde corte della lunghezza di onda compresa tra i 19 ed i 30 metri. Si tratta di uno dei difetti per così dire strani, in quanto non trovano alcuna spiegazione logica del loro verificarsi. Si constata che nessuno dei rimedi prospettati quale quello della inversione della spina nella presa della corrente, applicazione di una resistenza tra antenna e massa, ecc., danno luogo ad un miglioramento della situazione; finalmente procedendo specialmente per prove si giunge a rilevare che il difetto si elimina collegando in parallelo al primo condensatore elettrolitico di filtraggio, un altro condensatore elettrolitico da 16 mF; probabilmente il difetto era determinato da qualche risonanza che si verificava alla tensione di rete nel circuito di livellamento, in particolari condizioni della ricezione.

**CASO n. 265. Ricevitore normale con trasformatore; presenta un ronzio di modulazione nel corso della ricezione di quasi tutte le stazioni sulle onde medie e sulle lunghe (schema 165).**

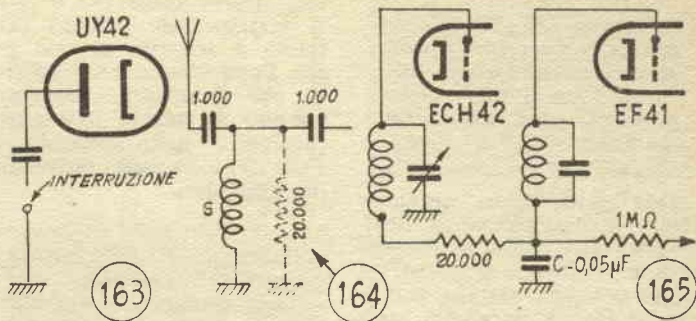
Il difetto si manifesta solamente quando la spina del cavetto viene inserita nella presa in una sola posizione, nell'altra posizione il difetto non ha luogo; per rimediare vi è stata necessario aumentare il valore della capacità di disaccoppiamento della linea CAV rappresentata dal condensatore C dello schema; in particolare, tale condensatore, del valore originario di 50.000



pF, è stato dovuto portare a 500.000 pF, sempre a carta c di buono isolamento. E' stato anche constatato che il difetto non si manifestava se non quando all'apparecchio era collegata una antenna di notevoli dimensioni, la quale molto probabilmente subiva qualche induzione da campi elettrostatici o magnetici da linee dell'impianto elettrico locale, magari incassate nelle pareti. Con una antenna di piccole dimensioni, bene isolata e piazzata a buona altezza sul tetto, connessa all'apparecchio con un pezzo di discesa schermata (il cui conduttore esterno è stato collegato alla presa di terra), il difetto non si manifesta.

**CASO n. 266. Ricevitore normale; funziona regolarmente ma l'audizione specie nel caso di stazioni potenti, appare disturbata da un ronzio (schema 152)**

Con una certa serie di prove, si giunge ad eliminare quasi del tutto l'inconveniente inserendo una resistenza da 10.000 ohm tra la presa di antenna e la massa. Ci si accorge comunque che dopo un certo tempo di funzionamento del ricevitore, il trasformatore di alimentazione di questo scalda notevolmente emettendo anche un odore caratteristico di bachelite bruciata. Si fanno dunque delle verifiche con l'apparecchio in funzione e si constata che le due metà del secondario di alta tensione del trasformatore in questione, danno luogo a tensioni diverse, in quanto, una di esse eroga i normali 260 volt, mentre l'altra non eroga che 150 volt; quasi certo che il fatto sia da ricercare in una dissimetria verificatasi tra dette due sezioni, di cui una deve essere andata in corto, con un certo numero delle sue spire. In questo caso non porta ad alcun miglioramento della situazione il rimedio consistente del distac-



care dalla placca della valvola raddrizzatrice, il terminale della sezione difettosa, in quanto, essendo il difetto presente all'interno dello stesso trasformatore, sussiste. Il rimedio deve essere inevitabilmente quello della sostituzione del trasformatore di alimentazione con altro di caratteristiche identiche all'originale. Sostituito il trasformatore si nota il miglioramento assoluto di tutte le prestazioni del complesso, anche agli effetti della qualità e della potenza sonora, in più, si constata che anche se si toglie la resistenza che era stata messa tra antenna e terra al suo circuito di entrata, il ronzio non si manifesta più; da notare però che questo particolare non costituisce affatto un precedente.

**CASO n. 267. Ricevitore poco recente, funzionamento normale per quello che riguarda la sensibilità e le altre caratteristiche. Si lamenta però un ronzio piuttosto forte per cui il segnale captato pare come se fosse modulato dalla frequenza di rete, a causa magari di un cattivo livellamento della tensione anodica di alimentazione degli stadi del trasmettitore oppure di quelli del ricevitore (schema 20).**

In più si rileva anche un innesco che viene denunciato dall'altoparlante sottoforma di

un fischio. La tensione anodica di alimentazione dell'apparecchio risulta di soli 120 volt, a valle del complesso di livellamento. Si effettua per prima cosa la sostituzione della valvola raddrizzatrice e si rileva la scomparsa del ronzio mentre l'innesco di bassa frequenza continua a manifestarsi. Dopo una serie di esperimenti, ci si accorge che l'innesco come anche la distorsione determinata dal ronzio scompaiono definitivamente quando si sostituisce il condensatore C, con uno da 100.000 pF.

**CASO n. 268. Ricevitore normale, con indicatore elettronico di sintonia; si lamenta un basso livello sonoro, oltre che un ronzio nell'audizione.**

A prima vista, si rileva che tutte le tensioni sono normali, specialmente per quello che riguarda l'alimentazione che avrebbe potuto essere sospettabile per l'esaurimento di qualche condensatore elettrolitico del livellamento; procedendo per prove si constata che il difetto scompare del tutto quando si sfilava dal suo zoccolo la valvola indicatrice di sintonia; effettuata la sostituzione di questa ultima, l'apparecchio funziona perfettamente senza difetti; il guasto aveva sede nella valvola in questione, sotto forma di un cortocircuito quasi franco tra il filamento ed il catodo della stessa.



**CASO n. 269. Ricevitore normale, presenta ronzio specie quando viene accordato su di una stazione locale e potente (schema 166).**

Tale ronzio non proviene affatto dal complesso di livellamento, che risulta efficiente, ed anzi, qualsiasi tentativo di migliorare tale sezione con il connettere in parallelo agli elettrolitici di filtro C1 e C2 altri elettrolitici sicuramente in condizioni perfette, non porta ad alcun risultato. Il solo rimedio efficace si dimostra quello di mettere un condensatore da 10.000 pF. isolato a 3000 volt (in mancanza di quelli di tale isolamento, usarne due da 20.000 pF, isolati ciascuno a 1500 volt, collegati in serie) tra una delle placche della valvola raddrizzatrice e la massa, ossia tra la massa ed il punto A (condensatore C, segnato a tratto intero), od anche tra il punto B, segno tratteggiato, e la massa.

**CASO n. 270. Ricevitore normale, funziona regolarmente ma presenta un ronzio (schema 167).**

Tale ronzio da l'impressione avere origine in un circuito di griglia di valvola amplificatrice di bassa frequenza, male schermato (con la calza esterna del cavetto non connessa alla massa), d'altra par-

te si rileva anche che il fatto si verifica solo quando l'antenna è inserita al suo posto. Dopo alcune prove si trova che il ronzio scompare quando si shunta il condensatore C1 dello schema da 1000 pF, con una resistenza da 5000 ohm.

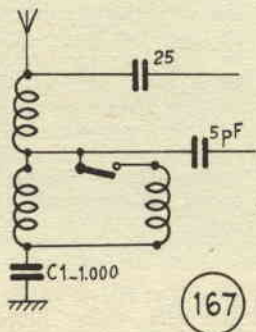
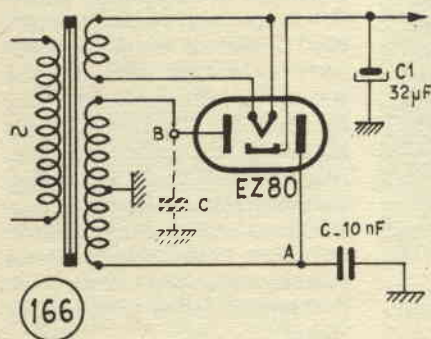
**CASO n. 271. Ricevitore normale; presenza una bassa sensibilità sui 50 metri della gamma delle onde corte, dai 500 ai 550 metri della gamma delle medie (schema 168).**

La valvola convertitrice è una ECH3; misurando la sua corrente di oscillazione, naturalmente nella sezione triodica di essa, si constata che scende a valori bassissimi in corrispondenza dei punti in cui la sensibilità della radio risulta bassa, nella gamma delle onde lunghe, addirittura la corrente stessa manca del tutto, il che porta immediatamente alla constatazione che su tale gamma manca del tutto la oscillazione locale che occorre per il normale funzionamento dell'apparecchio. Dopo diverse prove si giunge ad aumentare il valore della capacità di collegamento tra la griglia oscillatrice ed il complesso delle bobine; in particolare se ne porta il valore a 100 pF, in luogo dei 50 pF del suo valore originario; le prestazioni dell'apparecchio dopo la modifica subiscono un notevole miglioramento. Da

notare però che un tale difetto ha avuto un rimedio indiretto, in quanto esso era piuttosto causato dallo stato di parziale esaurimento della valvola convertitrice, la quale in ogni modo, è stata, grazie al ripiego, messa in condizioni di funzionare per qualche altro mese, dopo di che ne sarà indispensabile la sostituzione, al che le condizioni di funzionamento torneranno perfette.

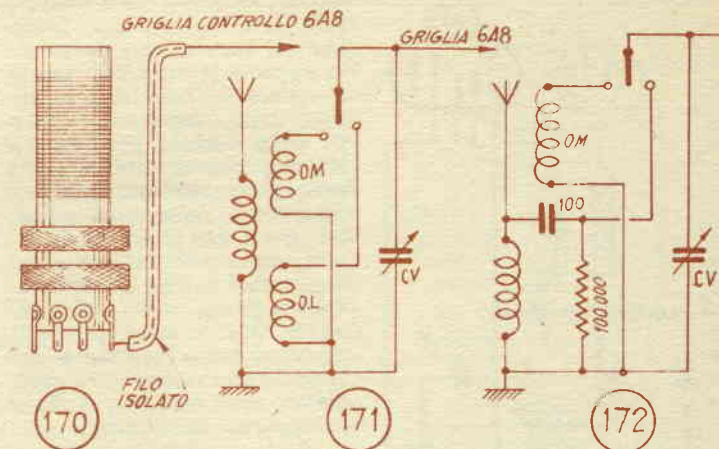
**CASO n. 272. Ricevitore normale, funziona abbastanza bene nella gamma delle onde corte, mentre è assai debole, appena udibile, sulle onde corte (schema 169, 170, 171, 172).**

La prima idea che viene alla mente è quella di collegare la antenna direttamente alla griglia della valvola convertitrice, nel nostro caso, una EA8, ma il risultato è immutato, con l'audizione pressochè impossibile. Viene fatta allora una altra prova, quella di distaccare la connessione che va alla griglia controllo della valvola in questione e si connette tale griglia attraverso una disposizione analoga a quella suggerita nello schema, formata da resistenza e capacità, alla antenna. La ricezione questa volta diviene normale, per conseguenza è chiaro che si tratta di ricercare il difetto nelle bobine del gruppo di radiofrequenza interessate alla gamma delle onde corte. Un esame della continuità di queste bobine mostra che non esiste una interruzione vera e propria, ed un controllo fatto con l'ohmetro porta alla constatazione che la bobina stessa presenta una certa resistenza; che è appunto la resistenza ohmica dell'avvolgimento, segno questo che questo è in buone condizioni e non presenta qualche cortocircuito franco che sarebbe da imputare al mediocre funzionamento. Si provvede allora a smontare la calotta metallica che protegge e schermo





il gruppo di radiofrequenza: si possono notare nel suo interno le due linguette corrispondenti ai terminali dell'avvolgimento di griglia della gamma delle onde corte e si nota anche, in prossimità di queste, il filo della connessione che va alla griglia della valvola 6E8 e che è isolato da una guaina di gomma come nella fig. 170. Ebbene, in vicinanza di questo conduttore isolato, i due fili diretti alla bobina delle onde corte realizzati con un pezzo di conduttore Litz, risultano anneriti come se fossero fortemente ossidati; quasi certamente qualche gas sprigionato sia pure in misura minima dalla gomma, ha col tempo determinato l'alterazione della seta dell'isolamento, per cui, il potere dielettrico di questa si deve essere fortemente ridotto; tale mancanza di isolamento non appare affatto evidente quando vengono effettuati dei rilevamenti con corrente continua all'ohmetro, ma non mancano di manifestarsi, a regola, nei riguardi della radiofrequenza. Se il difetto è tale per cui le bobine stesse interessate alla gamma in questione hanno subito dei danneggiamenti profondi, non vale certamente la pena di una soluzione eroica, quale quella del completo riavvolgimento delle bobine stesse, per cui si può fare senza altro ricorso ad una soluzione più semplice con la realizzazione di un sistema di accoppiamento a resistenza-capacità,

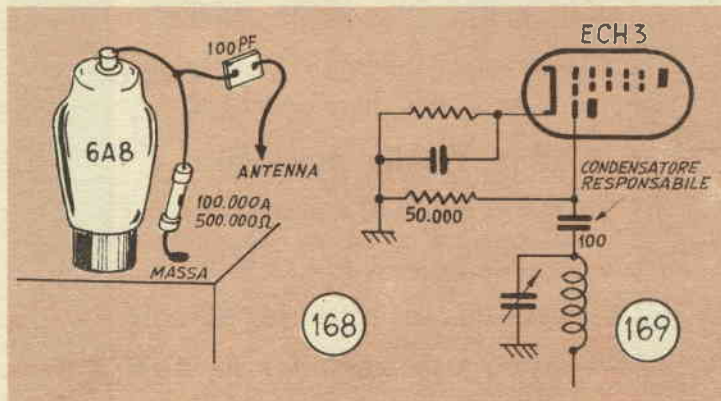


cità, illustrato nella fig. 172, a sostituire quello ormai inattuabile, originario, che era per via induttiva, della fig. 171. Se si eccettua una certa diminuzione della selettività determinata dalla eliminazione di uno degli stadi accordati, il ricevitore dopo la riparazione funziona in maniera egregia.

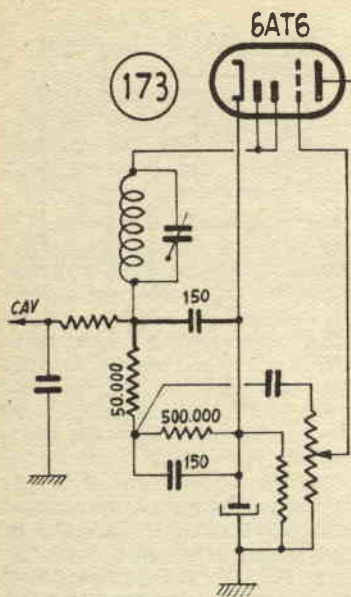
**CASO n. 273. Ricevitore normale; si lamenta un innesco molesto nella estremità bassa della gamma delle onde medie.**

Il fatto si verifica assai frequentemente specie in apparecchi non recentissimi, e specie tra quelli che hanno un valore della media frequenza piuttosto elevato, superiore cioè ai 470 chilocicli; esso è da imputare quasi sempre, ad

un accoppiamento tra i circuiti di media frequenza ed il circuito di entrata ossia di antenna, la cui connessione nell'interno dello chassis, passa al disotto od al fianco della valvola amplificatrice di media, oppure del primo trasformatore interessato appunto alla media frequenza. Tale disposizione, purtroppo frequente negli apparecchi del commercio, è errata; non vogliamo dire con questo che l'innesco si determini sempre in questi casi, ma in tali condizioni il pericolo dello innesco, per lo meno esiste, e se questo alla fine si determina risulta assai difficoltoso da eliminare. Come norma generale è assai meglio che la presa di antenna e la connessione che va agli avvolgimenti del gruppo r.f. distinto non meno di 4 o 5 cm da tutti i collegamenti interessati allo stadio della media frequenza, vale a dire, connessione di placca della convertitrice, e connessioni di griglia e di placca della valvola amplificatrice di media. Se l'innesco si produce, occorre schermare, non solo la connessione della antenna, ma perfino la stessa presa di antenna, usando del cavetto schermato per radiofrequenza nel primo caso, e con un pezzetto di lamierino di rame sottile opportunamente sagomato, per quello che riguarda la presa vera e propria; inoltre se la







valvola amplificatrice di media è del tipo con bulbo di vetro, nella maggior parte dei casi occorrerà anche munire di schermo metallico questa ultima, accertando altresì che tale schermo sia bene connesso alla massa generale. Non sarà fuori di caso provvedere anche alla schermatura dei conduttori interessati al complesso della media frequenza; dopo tali modifiche però, quasi invariabilmente il complesso a media frequenza si sarà notevolmente disaccordato, ragione per cui sarà necessario provvedere alla ritaratura di questi stadi.

**CASO n. 274. Ricevitore normale;** presenta inneschi e soffi nella gamma delle onde medie, in particolare tra le lunghezze di onda dei 400 ed i 500 metri.

Si aveva in origine l'impressione di avere a che fare con un innesco determinato da qualche accoppiamento determinatosi tra i conduttori di entrata e quelli della media frequenza, ad ogni modo i metodi tentati a questo proposito per eliminare l'inconve-

niente (ossia le schermature ecc., descritte nel caso precedente), non hanno permesso di approdare ad alcun risultato positivo. Solo con il metodo della sostituzione operato sulle valvole permette di rilevare che il difetto aveva sede nel punto più insospettato, ossia nella valvola contenente i due diodi per la rivelazione ed il CAV, tale valvola provata con i provavalvole normali, non denuncia alcun difetto, ma pure, quando essa viene sostituita nell'apparecchio con altra dello stesso tipo, perfetta, si ha la scomparsa del difetto.

**CASO n. 275. Ricevitore normale con trasformatore di alimentazione;** si lamenta un innesco violentissimo quando la sintonia di esso viene regolata nel tratto compreso tra i 450 ed i 550 metri, della scala parlante (schema 173).

Trattasi di apparecchio con media frequenza di valore elevato, ossia di 472 chilocicli; sono state eseguite prove per eliminare il difetto con gli accorgimenti soliti, ossia con la schermatura dei vari circuiti, ma senza alcun risultato

positivo. Il rimedio efficace si è dimostrato quello della inserzione di un filtro di media frequenza nel circuito della rivelazione, nella disposizione rilevabile dallo schema, in cui, tale aggiunta è resa riconoscibile dal tratto più grosso che è stato impiegato per disegnarlo, da notare che i filtri di media frequenza sono in vendita presso quasi tutti i negozi di materiale radio.

**CASO n. 276. Ricevitore normale;** presenta una diminuzione della sensibilità nel tratto compreso tra i 350 ed i 550 metri.

Nell'eseguire alcuni sondaggi per localizzare il difetto si fanno via via le seguenti constatazioni:

1) toccando con un dito il contatto di griglia controllo della valvola convertitrice, si nota un netto miglioramento nella sensibilità;

2) facendo riferimento su una rete locale abbastanza potente, si nota che collegando un condensatorino a mica da 100 pF, tra la griglia controllo della convertitrice e la massa, si ha un ulteriore fortissimo aumento della sensibilità;

3) su di una stazione a diversa lunghezza di onda, si

## IL SISTEMA "A.,

RIVISTA MENSILE DELLE PICCOLE INVENZIONI

*Radiotecnici, meccanici, artigiani,  
fototecnici, aeromodellisti*

**E'la rivista per VOI**

Chiedete condizioni e facilitazioni di  
abbonamento a Editore - Capriotti  
Via Cicerone, 56 - Roma

**In vendita in tutte le edicole**

**In nero e a colori - L. 150**

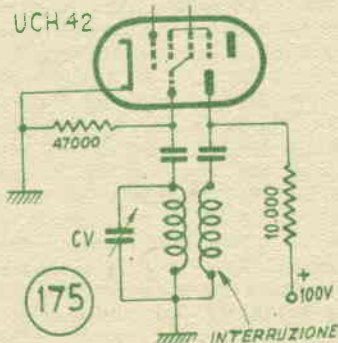


rileva che per ottenere lo stesso miglioramento della sensibilità, basta un condensatolino a mica da 50 pF, invece che da 100 pF, inserito nel modo citato nel presente paragrafo;

4) sintonizzando infine una stazione con lunghezza di onda prossima ai 280 metri, si rileva che con un condensatolino a mica da 500 pF, collegato nel modo descritto più sopra, si determina una diminuzione della sensibilità, invece che un aumento. Si conclude quanto segue: ci si trova di fronte ad una perdita di parallelismo tra la variazione della frequenza di accordo dell'apparecchio e quella della frequenza dell'oscillatore locale della supereterodina, il che viene anche definito un allineamento difettoso. In effetti, regolando opportunamente il nucleo della bobina dell'oscillatore della gamma delle medie, si riesce a recuperare del tutto la sensibilità mancante; successivamente, operando sui trimmers si riesce a correggere di nuovo l'allineamento delle stazioni ricevute con il punto in cui il loro nome è segnato sulla scala parlante.

**CASO n. 277. Ricevitore normale, funziona normalmente sulla gamma delle onde corte mentre è muto sulla gamma delle medie. (schema 174).**

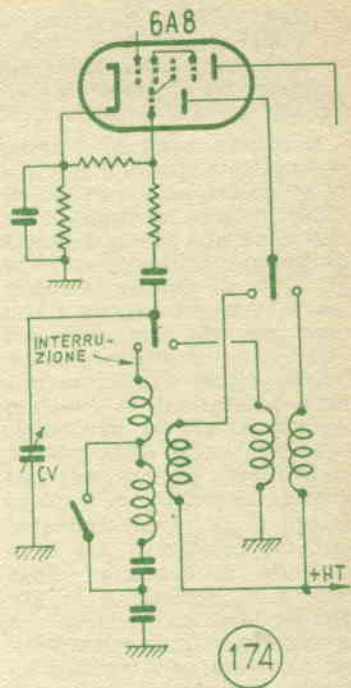
Quando il ricevitore viene sintonizzato sulla parte a frequenza più bassa delle onde



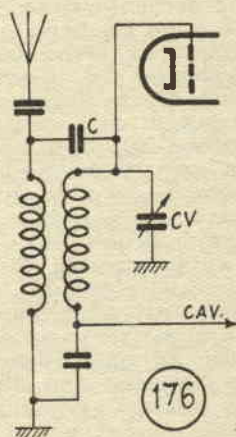
medie, ossia sui 500 metri, capita di ricevere delle stazioni telegrafiche, con un accordo assai blando, mancano invece le stazioni di radiodiffusione che normalmente popolano appunto la gamma delle medie. Le tensioni della valvola convertitrice, misurate, risultano le seguenti: schermo, 65 volt sulle medie, 80 volt sulle onde corte; anodo oscillatore, 125 volt sulle medie, 150 volt sulle corte; catodo, 3,5 volt sulle medie, 2,8 volt sulle corte. Ciò lascia sospettare che la sezione apposita della valvola convertitrice, non oscilli come dovrebbe sulle onde medie, in effetti, la bobina in serie interessata alla gamma in questione risulta interrotta. Dalle tensioni sopra segnalate vediamo che è possibile renderci conto delle condizioni di una valvola convertitrice, ed in particolare di accertare se la sua sezione preposta a ciò, oscilli o meno; le tensioni infatti di quasi tutti gli elettrodi della valvola in questione risentono della presenza o della assenza di oscillazione, denunciandola con chiarezza; è comunque da precisare che tali indicazioni sono sempre meno precise di quelle che si hanno, circa le condizioni di oscillazione, dalla misurazione della corrente di oscillazione della sezione della valvola in questione.

**CASO n. 278. Ricevitore normale, con valvole in serie, senza trasformatore di alimentazione, si lamenta il mancato funzionamento nella gamma delle medie (schema 175).**

La valvola convertitrice, è una UCH42; con la scala microamperometrica del tester universale, si effettua la misente sulla griglia della seziosurazione della corrente prene oscillatrice della valvola stessa e si constata che tale corrente è praticamente nulla, in quanto essa è di 30 microamperes quando il ricevitore è accordato sulla estremità a lunghezza di onda più



piccola delle medie, e scende sino a soli 5 microamperes, quando la sintonia viene portata alla estremità a lunghezza maggiore, sempre delle onde medie. Un esame con l'ohmetro, eseguito sulle bobine, una per una, permette di constatare che esiste una interruzione nel punto indicato, dello schema; rifatta la connessione, l'apparecchio riprende a funzionare regolarmente.





**CASO n. 279. Ricevitore normale con trasformatore di alimentazione; se ne lamenta una sensibilità assai bassa, nella gamma delle onde medie, nel tratto attorno ai 200 metri (schema 176).**

Il difetto, come si è detto, si manifesta specialmente nella zona compresa tra i 200 ed i 260 metri; la prima idea che viene alla mente è quella di tentare l'allineamento degli stadi di entrata che può essere non corretto, ma anche dopo che tale regolazione sia effettuata non si riesce ad ottenere alcun miglioramento delle prestazioni, si constata poco dopo, che la sensibilità, in questo tratto della gamma delle medie, diviene migliore quando si collega un condensatore C, di piccolissimo valore (10 picofarad), tra la estremità di antenna delle bobine di accordo a la griglia modulatrice della valvola convertitrice, nella disposizione illustrata nello schema allegato; per contro in queste condizioni si lamenta un abbassamento della sensibilità nella estremità opposta della

**CASO n. 280. Ricevitore normale; manca di sensibilità nella gamma delle onde medie.**

Praticamente non si possono ricevere che le emissioni locali potenti; nella gamma delle corte manca qualsiasi ricezione. Tutte le tensioni appaiono normali e tutte le valvole, provate, risultano in buone condizioni. Provando lo allineamento del ricevitore, ci si accorge che il nucleo ferromagnetico del secondario del primo trasformatore di media, come anche quello del primario del secondo trasformatore, anche se regolati, non esercitano alcuna azione pratica sull'apparecchio. Si prova allora ad effettuare la sostituzione dei condensatori fissi a mica, che vi sono nell'interno dei trasformatori di media frequenza, con altri di valore analogo, sicuramente in buone condizioni e si con-

gamma delle onde medie ossia in corrispondenza dei 500 metri, ad ogni modo la sensibilità del complesso risulta sempre più che sufficiente e soprattutto più uniforme; invece che un vero e proprio condensatore a mica se ne può improvvisare uno di prestazioni analoghe, attorcigliando uno sull'altro, due pezzetti di filo per collegamenti, del tutto coperti dello strato isolante, se non nell'ottimo tratto di un paio di mm. in cui viene eseguita la saldatura per la connessione dei fili come si è detto, nel modo indicato nello schema. Quasi certamente, il difetto aveva origine in qualche errore nella costruzione o nel montaggio del gruppo di radiofrequenza per cui veniva a determinarsi un accoppiamento incorretto tra l'avvolgimento di antenna e quello di griglia.

stata che la sensibilità dell'apparecchio sale subito a valori pressoché normali. Si tenta allora di effettuare anche la sostituzione degli altri due condensatori, ed allora si riscontra che la sensibilità dell'apparecchio è divenuta normalissima; i condensatori tolti, provati al ponte di misura appaiono tutti più o meno difettosi; in particolare, interpellato il proprietario dell'apparecchio all'atto della consegna si viene a sapere che quando l'apparecchio ha presentato il guasto riparato in questo modo, era stato rimesso in funzione da pochissimo tempo, dopo un lungo periodo in cui esso aveva sostato in un ripostiglio alquanto umido; con probabilità si trattava allora di questa umidità che accumulatasi nell'interno dei trasformatori di media, aveva alterato la qualità dei condensatori che vi si trovavano.

**CASO n. 281. Ricevitore normale; le prestazioni sono regolari ma nella gamma delle onde medie si lamenta una sorta di evanescenza o di fading.**

Dopo una lunga serie di prove infruttuose sui vari circuiti, e specialmente su quelli interessati al controllo automatico del volume si riesce per caso a constatare che lo inconveniente era determinato da una laminetta del commutatore di gamma di onda la quale, distorta, non faceva più il contatto alla quale era destinata. Notare che inconvenienti di questo genere sono assai frequenti a verificarsi, per cui il riparatore deve dedicare anche a tali possibilità di guasti, per così dire meccanici, una certa attenzione.

**CASO n. 282. Ricevitore normale, di costruzione poco recente; è muto o quasi in ricezione radio, mentre sembra funzionare normalmente come amplificatore di bassa**

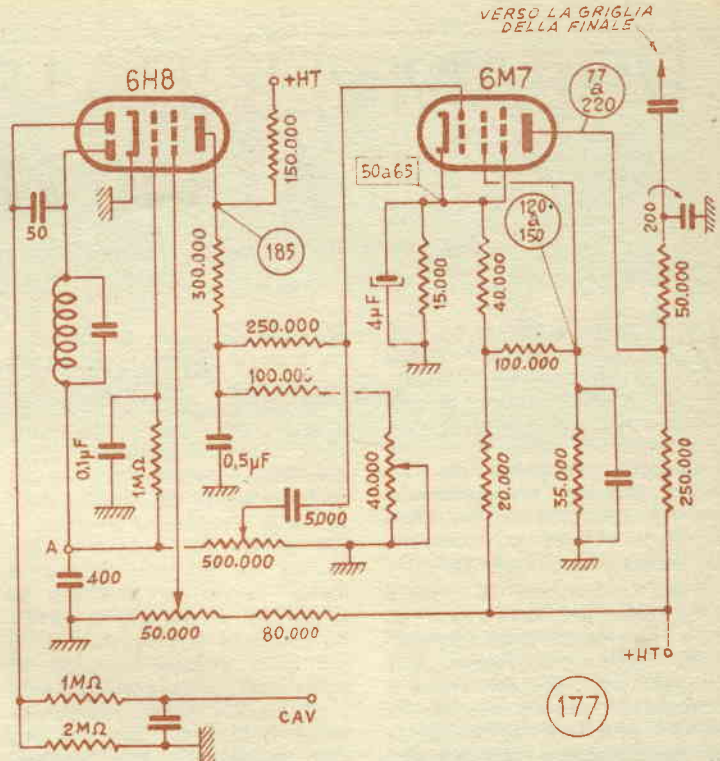
E quindi chiaro che la sezione di bassa di esso, dal potenziometro del volume, in poi, va senza altro bene. Si connette l'antenna direttamente alla griglia controllo della valvola convertitrice attraverso una capacità di valore compreso tra i 100 ed i 200 pF e si riesce ad ottenere una ricezione pressoché normale, se si eccettua un ronzio che si verifica; nella gamma delle corte, però la ricezione continua ad essere impossibile. Provando a freddo con l'ohmetro, si rileva che la resistenza presente (quando l'apparecchio è disposto nella gamma delle corte), tra la griglia controllo della valvola convertitrice e la massa, è praticamente uguale a zero, denunciando quindi un chiaro cortocircuito, il quale non può che avere origine tra le armature del compensatore interessato appunto alla



gamma delle onde corte. Non resta pertanto che distaccare le connessioni a tale compensatore, eliminare questo ultimo, mettendo al suo posto un altro di caratteristiche analoghe per quello che riguarda la capacità, sia di tipo in aria che di tipo in ceramica; dopo tale sostituzione, però, è necessario provvedere alla esecuzione di una nuova taratura dell'apparecchio, per la gamma delle onde corte.

**CASO n. 283. Ricevitore normale; presenta degli inneschi quando predisposto per la gamma delle onde lunghe. (schema 177).**

Il funzionamento è buono nella gamma delle onde corte nel tratto compreso tra i 20 ed i 35 metri, mentre diviene pessimo al di là di questa lunghezza di onda. Si constata che nella gamma delle onde lunghe la ricezione può essere ottenuta distaccando la connessione che va alla griglia controllo della mescolatrice e toccando il



contatto della griglia stessa con un dito. Misurando le tensioni si constata la presenza di una for-

te tensione negativa sulla linea della rivelazione ed anche su quella del controllo automatico di volume; solamente però quando il ricevitore è predisposto per la ricezione delle onde lunghe. Tale tensione risulta di ben 70 volt, per quello che riguarda la linea della rivelazione, misurandola cioè tra il punto A e la massa; è quindi chiaro in questo caso si ha a che fare con un innesco di oscillazioni parassite.

In effetti, quando si tocca con un dito la griglia della valvola, amplificatrice di media, si ottiene, anche nelle onde lunghe un funzionamento pressochè normale. Il difetto, ha origine nel fatto che il condensatore di disaccoppiamento del circuito di placca della amplificatrice di media frequenza, presenta una capacità di valore insufficiente; mettendo al posto di quello originario un normale elettrolitico di fil-traggio da 8 microfarad, di buona qualità si ottiene la ripresa del funzionamento.

Nella raccolta dei QUADERNI DI « SISTEMA A » troverete una serie di tecniche che vi permetteranno di realizzare qualsiasi progetto. Non mancate mai di acquistare « FARE » che esce trimestralmente.

RADIOTECNICA - ELETTRONICA APPLICATA -  
ELETTROTECNICA - UTENSILI E ACCESSORI PER  
CASA - UTENSILI ED ACCESSORI PER OFFICINA -  
LAVORI IN METALLO - LAVORI IN LEGNO - MO-  
BILI - GIOCATTOLE - COSTRUZIONI MOTONAUTI-  
CHE - MODELLISMO E FERMODELLISMO - LAVORI  
IN RAFIA, PAGLIA, FELTRO, FILO ecc. - FOTO -  
OTTICA - DISEGNO - PLASTICA E TERMOPLASTI-  
CHE - LAVORI IN CERAMICA - TERRAGLIA - PIE-  
TRA E CERA - MECCANICA - PER IL MARE ED IL  
CAMPEGGIO - GIARDINAGGIO E COLTIVAZIONI  
ecc. ecc.

Chiedete l'INDICE ANALITICO dagli anni 1952 al Giu-  
gno 1958, comprendente i volumi dal N. 1 al N. 24,  
inviando L. 100.

Ogni numero arretrato L. 350

Per richieste inviare importo sul c/c postale N. 1/15801

EDITORE - CAPRIOTTI

Via Cicerone, 56 - Roma

Abbonamento annuo a 4 numeri L. 850



# PREAMPLIFICATORE DI ALTA FEDELTA'

Progetto di NEGRO DOMENICO - Roma

**W**e nei numeri 8 e 9 del corrente anno, della rivista « Il Sistema A » vi è presentato l'amplificatore di potenza, e qui di seguito si vuole completare l'argomento, affiancando al progetto precedente un adeguato preamplificatore, che consenta di realizzare un'opera veramente capace di soddisfare i gusti più raffinati.

Nella concezione di queste apparecchiature ho avuto di mira la ricerca degli accorgimenti tecnici più recenti, per ottenere un risultato certo e lusinghiero, unitamente ad un lavoro semplice, se condotto con attenzione e con metodo. Per tale motivo ho prevista la scissione nelle due parti: amplificatore e preamplificatore. A questo punto probabilmente molti saranno contenti di vederci ben chiaro circa le ragioni che consigliano tale suddivisione delle apparecchiature elettriche per alta fedeltà, pertanto non mancherò di dedicare un po' di spazio a trattarne. Per chiarezza vediamo la semplice e tradizionale amplificazione a bassa frequenza, prima di passare a quella perfezionata ad HI-FI.

Se prendiamo in esame il tradizionale circuito amplificatore usato comunemente nelle fonovaligette e normali apparecchi radio, troviamo che il circuito impiegato è semplicissimo, visto il breve percorso seguito dal segnale, attraverso i due soli stadi costituenti guadagno in tensione e guadagno in corrente. Per lo più il primo stadio è costituito da un triodo ed il secondo da un pentodo o tetrodo di potenza. Con un simile amplificatore però è possibile ottenere soltanto una potenza ridotta e per giunta con

un notevole tasso di distorsione, a parte il fatto che non c'è possibilità di inserirvi i veri e propri controlli di tonalità; questi infatti, se vi figurano, sono solo un modesto arrangement, poiché permettono semplicemente uno smorzamento delle frequenze elevate, e per giunta in modo piuttosto brusco. In un apparecchio di classe invece si pretende la possibilità di variare il livello ad entrambe le frequenze estreme della gamma acustica, in modo corretto e perfettamente graduale. Ciò si può conseguire solo impiegando appositi circuiti aggiuntivi, che possano permettere simili risultati in maniera soddisfacente: detti circuiti fanno parte del preamplificatore. Si pretende ancora di avere a disposizione una maggiore potenza dallo stadio finale, per evitare il più della distorsione e conservare ancora una discreta riserva di potenza. Nella realizzazione di tali apparecchiature, risulta quindi necessario innanzitutto un maggiore spazio, e sarebbe sufficiente soltanto questa ragione per giustificare la suddivisione del tutto in due unità separate, poi v'è la necessità di avere più maneggevole la sezione racchiudente i comandi, e in fine si consideri ancora l'opportunità che la parte più sensibile del complesso risulti ben distante e schermata dai circuiti alimentatori.

## COME E' FATTO IL CIRCUITO ELETTRICO

Per intraprendere la costruzione con una certa padronanza, ritengo sia opportuno, se non proprio indispensabile, conoscere quali siano i circuiti

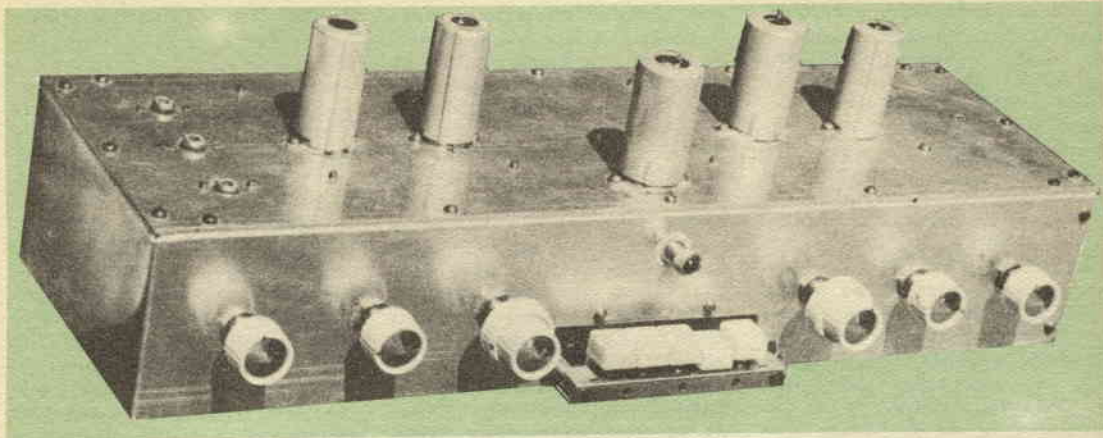
impiegati, a cosa servano, da cosa siano costituiti, come funzionino e quali particolari accorgimenti debbano eventualmente essere osservati durante il montaggio. Seguirò pertanto questa linea direttiva e inizierò con la descrizione a blocchi del circuito che è riportato in figura I. Vi troviamo innanzitutto uno stadio denominato equalizzatore, per adattare la curva di risposta di un pick-up magnetico (a riluttanza variabile nel nostro caso) alla curva di incisione dei dischi. Segue quindi uno stadio amplificatore a basso guadagno, poi un circuito espansore della dinamica, per ridimensionare al naturale le incisioni e le trasmissioni radio che per molteplici ragioni vengono compresse, si da soffiare i « pieni » dell'orchestra e rinforzare i « pianissimi »; infine il sistema dei controlli di tonalità.

Ora vediamo da cosa sono costituiti e come funzionano questi circuiti formanti il preamplificatore.

L'equalizzatore consta di una valvola doppia: si tratta del triodo pentodo 6U8.

Nel nostro caso il triodo riceve il segnale dalla testina magnetica e lo presenta amplificato linearmente all'ingresso del pentodo. Qui si svolge la funzione di equalizzazione, che consiste in particolari esaltazioni ed attenuazioni delle varie frequenze, e più esattamente, rispetto ad un determinato livello di incisione della frequenza di 1.000 Hz che è la frequenza di centrobanda della gamma acustica, troviamo una amplificazione sempre crescente fino a circa 15 db in modo più o meno uniforme man mano che ci si avvicina alle fre-





quenze più basse; ed una attenuazione più o meno uniforme e sempre più spinta fino a 15 db ed oltre man mano che ci si appressa alle frequenze più alte. Questo risultato si ottiene mediante la retrocessione del segnale dalla placca del pentodo alla sua griglia controllo, attraverso una catena di resistenze e condensatori. Anzi di questi filtri, inseribili con un commutatore, ve ne sono 4; uno per i dischi a 78 giri, uno per i dischi che venivano incisi secondo la curva AES (Capitol ed altri prima del 1954); uno per i COL. LP editi prima del 1954; infine un filtro per i dischi della RCA, che incide secondo la curva RIAA, forse meglio nota sotto il nome di «NEW ORTHOPHONIC», valida tuttora e che costituisce lo standard di incisione dal 1954 in poi. In vista di quanto detto or ora consiglierai addirittura di evitare tante complicazioni, a quanti si sentono meno ferrati, suggerendo loro di impiegare solo il gruppo di componenti contrassegnati RIAA, montandoli in maniera stabile (e senza commutatore quindi) al loro posto, presso lo zoccolo della valvola. Infatti tutti i dischi oggi in commercio abbisognano solo di questi ultimi elementi. Non fanno eccezioni nemmeno quelli stereofonici.

Per comprendere ora la necessità di questo stadio, del perché è indispensabile con i riproduttori magnetici, è opportuno rifarsi alla tecnica di incisione dei dischi ed ai principi fisici cui obbediscono i vari

tipi di riproduttori fonografici oggi a disposizione. Eccone brevi cenni.

Il disco prodotto oggi giorno è ad incisione laterale, cioè il solco ondeggia allontanandosi e ravinandosi quasi impercettibilmente al centro di rotazione del disco. (Anticamente invece la incisione avveniva in profondità nello spessore).

Ora, il numero di spostamenti del solco che avvengono nella unità di tempo di un secondo, indica la frequenza incisa. Da ciò si desume che maggiore sarà la frequenza, maggiore sarà il numero di spostamenti del solco, la puntina, accoltavi, lo segue, e considerando costante l'ampiezza di spostamento del solco a tutte le frequenze, deduciamo che man mano aumenta la frequenza, la puntina si troverà a seguire un percorso sempre più lungo, ma poiché lo coprirà nella stessa unità di tempo, la velocità risulterà sempre maggiore, in modo direttamente proporzionale alla frequenza. Fissati questi concetti, uniamoli ai seguenti sui pick-up per trarne le conclusioni.

Di pick-up fondamentalmente ne esistono di due tipi: a cristallo o piezoelettrici, e magnetici.

Le testine Piezoelettriche generano tensione per la deformazione subita dal cristallo durante gli spostamenti della puntina, e, vista la diretta proporzionalità tra flessione del cristallo e tensione ricavata, si afferma che esse leggono per ampiezza di spostamento, cosicché risulta costante la tensione, qualora si riproduca a mezzo di esse una incisione ad ampiezza costante (la tensione di uscita si aggira sul volt). Le testine Magnetiche invece forniscono una tensione che dipende direttamente dalla variazione di velocità del flusso magnetico e cioè direttamente proporzionale non più all'ampiezza di spostamento, ma alla velocità laterale della puntina. La tensione di uscita poi è molto piccola, una diecina di millivolt o giù di lì. Gli effetti quindi che si traggono da una testina di questo genere con i dischi comuni (sono incisi ad ampiezza costante e con alcune correzioni, lunghe a spie-

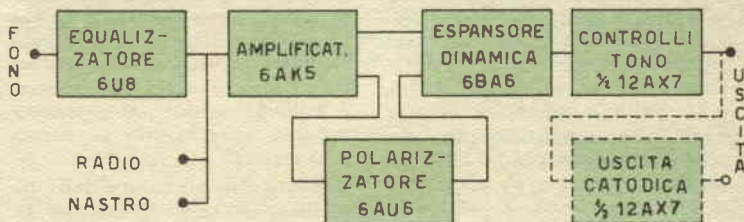


FIG. 1



garsi in questa sede) sono quelli di veder crescere l'uscita in tensione con l'aumento della frequenza, ricavando una curva di risposta perfettamente ascendente verso le note alte, che sono accentuate di una trentina e più di db, rispetto alle basse. Appare quindi evidente che per ottenere una riproduzione normale con una testina magnetica è necessario uniformare la risposta a tutte le frequenze, e ciò si ottiene appunto con un particolare circuito detto equalizzatore, il quale ha una sensibilità diversa a seconda della frequenza da amplificare, si da realizzare una curva complementare a quella del pick-up magnetico. Poiché questo è il tipo più rispondente alle esigenze dell'Alta Fedeltà, ne ho previsto l'uso in luogo di quello a cristallo, ed ho provveduto quindi a realizzare il circuito in questione. Come si vede in figura N. 1, il segnale procede dopo l'equalizzatore, attraverso un pentodo ad amplificazione lineare, che serve esclusivamente ad aumentare l'ampiezza, così da essere sufficiente a pilotare lo stadio di espansione della dinamica. Detto pentodo viene collegato a triodo, in modo da contenere però l'amplificazione entro certi limiti. Nel caso si debba riprodurre un segnale prodotto non da un disco, ma da sintonizzatore radio, o da registratore, lo si fa pervenire direttamente qui, all'ingresso della valvola cui ora si è fatto cenno, tramite il commutatore selettore di entrata. Il segnale prosegue quindi allo stadio di espansione, dove prende due vie: quella della valvola ad amplificazione variabile e quella della valvola generatrice della tensione che ne modifica la polarizzazione. La prima valvola è una 6BA6 (a  $\mu$  variabile) usata negli stadi di media frequenza dei ricevitori con controllo automatico di sensibilità. La seconda valvola è una 6AU6, e la scelta è caduta su di essa per l'alta amplificazione che consente. Modificando il valore della tensione di polarizzazione della 6BA6, si altera il fattore amplificazione della stessa, per cui, arrivando (si se-

gua la fig.1) un segnale piccolo in griglia alla 6AU6, vi sarà in placca un segnale pure piccolo, che raddrizzato dal diodo e livellato, varierà appena il negativo della 6BA6, normalmente predisposta per una bassa amplificazione, grazie alla notevole tensione negativa presente sulla griglia controllo; arrivando invece un segnale più ampio alla 6AU6, si avrà sulla sua placca un segnale molto forte, che genererà una tensione positiva (dopo il diodo ed il livellamento) tale da neutralizzare una notevole quantità della tensione negativa di polarizzazione della 6BA6, permettendo a questa una amplificazione abbastanza più spinta, col risultato finale di ottenere un maggiore dislivello tra i «pianissimo» ed i «fortissimo» delle incisioni, quando vengono riprodotte tramite questo dispositivo. L'efficacia può essere variata, tramite un potenziometro, da zero alla massima efficienza dello stadio. La necessità di dotare un amplificatore per Alta Fedeltà di questo circuito, è determinata dal fatto che i dischi e le trasmissioni radio non forniscono la dinamica originale dei suoni, bensì una variazione ben più ridotta, e ciò per diversi motivi. Qui potremmo accennare al miglioramento del fattore segnale-disturbo, alla maggiore capienza di incisione nel ristretto spazio disponibile su un disco, alla minore distorsione. Risulta quindi indispensabile provvedere a ripristinare le giuste proporzioni del segnale per ottenere la dinamica più prossima alla reale. Lo effetto che si rivela all'orecchio dell'ascoltatore è gradevole, ed una volta fatta abitudine all'ascolto di un apparecchio dotato di questo dispositivo, si avverte poi la sua mancanza e la sua necessità, qualora si ascolti un apparecchio che ne è privo. Con esso si nota nella musica una vita nuova, e bene gli americani definiscono tale circuito con la parola «Expression».

Uscito dall'espansore della dinamica, il segnale prosegue attraverso il potenziometro di volume al circuito dei controlli

di tono. Essi sono particolarmente pregevoli, poiché sono serviti da un circuito basato sulla reazione negativa, impiegato nei migliori e più recenti amplificatori di classe. Il segnale perviene in griglia ad un triodo la cui placca ce lo ripresenta amplificato ed invertito di fase. Ora una parte di quest'ultimo segnale viene retrocesso in griglia, in quantità variabile, a seconda dell'effetto voluto, tramite un'apposito circuito, di cui fanno parte due potenziometri. Uno regolerà le frequenze elevate da più a meno 18 db circa, l'altro regolerà le frequenze basse, da più a meno una quindicina di db circa. La variazione di attenuazione ed esaltazione è perfettamente graduale, tranne che nelle posizioni estreme del controllo dei bassi, ove si riscontra una efficienza più accentuata presso le posizioni estreme, ossia che è determinata volutamente per ragioni acustiche. Del circuito fanno parte oltre ai due potenziometri, che dovranno essere lineari, alcuni condensatori e resistenze, per delimitare il campo di azione delle variazioni di tono ed a separare il segnale dalle tensioni anodiche. La valvola prevista è la 12AX7.

L'ultimo componente che il segnale attraversa è un particolare potenziometro, cui sono collegate alcune resistenze e capacità in circuito stampato: si tratta di un controllo di volume che provoca una compensazione di tono, nel caso di ascolto a bassi livelli. Ciò si richiede per riequilibrare in dette circostanze le attenuazioni che all'orecchio sembra si determinino e che vanno sotto il nome di «Effetto Fletcher-Munson». Questo controllo di volume a compensazione di tono è reperibile in commercio già pronto al montaggio, presso la ditta LARIR. Se qualcuno volesse farlo da sé, potrebbe acquistare un potenziometro logaritmico da  $\frac{1}{2}$  megaohm con due prese intermedie a cui collegherà un condensatore ed una resistenza a ciascuna di esse. I valori di detti componenti si potranno desumere ad esempio dalle pubblicazioni pubblicitarie di una



nota ditta; di queste saranno certamente in possesso tutti i lettori. Comunque colgo l'occasione per rammentare che in proposito è già apparso su Sistema A un mio articolo ove è descritto un controllo di volume a tono compensato, fatto con un commutatore, cosa che consente risultati superiori. Lo articolo in questione è esattamente a pagina 3 del numero 1 (gennaio) 1960 di questa rivista.

A questo punto il segnale è pronto per essere prelevato ed inviato all'amplificatore finale. L'allacciamento verrà effettuato tramite un conduttore schermato della migliore qualità e della più bassa capacità possibile. La sua lunghezza dovrà essere la minima indispensabile, ed in ogni caso non si dovrà superare il metro. D'altra parte tale misura sarà più che sufficiente nella maggioranza dei casi. Ciò si consiglia per ridurre al minimo la attenuazione alle frequenze elevate del segnale, le quali sono facilmente fuggabili a massa anche con una piccola capacità. Tale avvertenza sui conduttori schermati si terrà presente anche nel collegamento del sintonizzatore e del giradischi al preamplificatore.

Ove fosse indispensabile un conduttore di notevole lunghezza, (tale è da considerarsi nel nostro caso se supera la misura di un metro), sarà necessario munire l'uscita del preamplificatore di un altro stadio, costituito da un triodo ad uscita catodica. Questo sistema infatti ci mette a disposizione una impedenza di uscita abbastanza bassa, così da potere considerare poco dannose capacità di valore più alto del comune.

E' facile però evitare tale complicazione, se si prevede bene la disposizione delle apparecchiature nella loro sede di esercizio. Poi lo stadio a cui si è fatto cenno, comporta una certa perdita di amplificazione del segnale, pari al 20% circa; pertanto è opportuno evitarlo per quanto possibile. Comunque se a qualcuno dovesse necessitare, lo schema di questo esizzatore di catodo, lo potrà trovare in figura 3b.



FIG.2

### LA COSTRUZIONE

Per procedere alla costruzione, la prima cosa da approntare è il telaio metallico. Questo verrà costruito servendosi di foglia di alluminio, seguendo le stesse modalità indicate sul numero di luglio di Sistema A, a proposito dello chassis per l'amplificazione finale di potenza per Alta Fedeltà. Anche le dimensioni sono identiche e qui ne riportiamo un sommario pro-memoria. Piastra superiore cm. 12x40, spessa 2mm; fascia laterale: striscia larga cm. 8, spessa mm. 1, la quale va piegata a squadra su un bordo per tutta la lunghezza, in modo che il profilo risulti una «L» di cm. 7x1. Dopo avere approntate queste parti, prima di procedere ad imbullonarle tra di loro, si procederà alla foratura sulla guida di figura 2. In essa il disegno risulta perfettamente in scala 1:3, così da facilitare il lettore, potendo egli rilevare le misure direttamente dal disegno e trasportarle sull'alluminio, dopo averle moltiplicate per tre.

Resta ancora da dire che per

la scelta della equalizzazione è usato un commutatore a tastiera: se questo non è reperibile o non piace, si può usare in suo luogo un commutatore 2 vie 4 posizioni, del tipo a rotazione. Tale sostituzione non comporterà alcuna modifica ai collegamenti elettrici. Occorrerà però aggiungere un altro interruttore per conservare il filtro bassi, che serve a limitare i disturbi eventualmente presenti in detta gamma. Con lo impiego della tastiera, per detto filtro si utilizza l'ultimo tasto, usabile in coppia con quello della equalizzazione selezionata. Per il resto penso non si debba dire altro, visto che i disegni parlano da sé.

Ultimato il telaio, si possono sistemare subito gli zoccoli delle valvole al posto stabilito, dopo la tastiera nella apposita gola e i potenziometri ed il commutatore. Abbiamo quindi sul pannello frontale i seguenti comandi: (a partire da sinistra a destra con il telaio in posizione normale): 1) commutatore selettore di entrata; 2) potenziometro controllo espansione della dinamica; 3) potenziometro

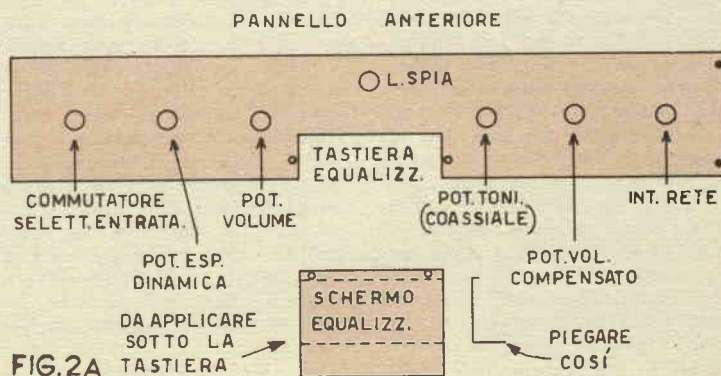


FIG.2A



metro controllo di volume; 4) tastiera per selezione di equalizzazione, od in suo luogo, come già detto, commutatore più interruttore supplementare a slitta da sistemare sopra, compatibilmente con lo spazio necessario alla lampadinetta spia; 5) potenziometro doppio con alberi coassiali indipendenti, per la regolazione del tono alti e dei toni bassi; 6) potenziometro di volume a tono compensato; 7) interruttore di rete, del tipo a rotazione.

Può darsi che si trovino difficoltà a trovare in commercio il potenziometro doppio descritto al capo 5, e si può ovviare a questo inconveniente usando due potenziometri comuni, aventi le caratteristiche richieste. Il problema del posto si risolve così: uno dei due potenziometri si mette ove è previsto quello doppio, il secondo si pone in luogo del controllo di volume a tono compensato, e questo in luogo dell'interruttore di rete, che verrà trasferito sul controllo di volume. Così però si rinuncia alla indipendenza dello interruttore di rete, e, quel che più conta, occorrerà molta più cura nel disporre i fili, poiché diverranno più lunghi e aumenterà il rischio di introdurre ronzio. Occorrerà quindi che siano intrecciati ben stretti e corrano lungo il telaio il più lontano possibile dagli altri circuiti. A questo punto resta da vedere cosa andrà sistemato sul piano superiore e quello posteriore del telaio. Sul piano superiore trovano posto le valvole ed i tre ingressi del segnale. Essi alloggiato sul lato sinistro e sono costituiti da prese coassiali a spinotto. La scelta è caduta su questo tipo di componenti per il minimo ingombro e per il contatto sicuro, la schermatura ottima, indispensabile, data la enorme sensibilità del preamplificatore; non ultimo loro requisito è la rapidità e semplicità di attacco, a differenza dei terminali a vite, così noiosi e poco pratici. Il lato posteriore reca due soli fori: per il passaggio dei cavi di alimentazione e di uscita del segnale. Il primo verrà munito dello spinotto maschio a otto piedini, che figura nell'elenco

parti già pubblicato a proposito dell'amplificatore di potenza; il secondo cavo è in sostanza un tratto di cavetto schermato, lungo il minimo indispensabile, terminante con uno spinotto adatto all'ingresso di segnale, già situato all'ingresso dell'amplificatore di potenza. Sul prototipo si è usato un sistema di allacciamento diverso, e cioè vi sono delle prese da telaio applicate ai lati degli chassis (amplificatore finale e preamplificatore), per cui basta ravvicinarli perché tutti i collegamenti si realizzino; questo sistema non l'ho reputato consigliabile ai lettori, data la poca praticità che si è rivelata con l'uso.

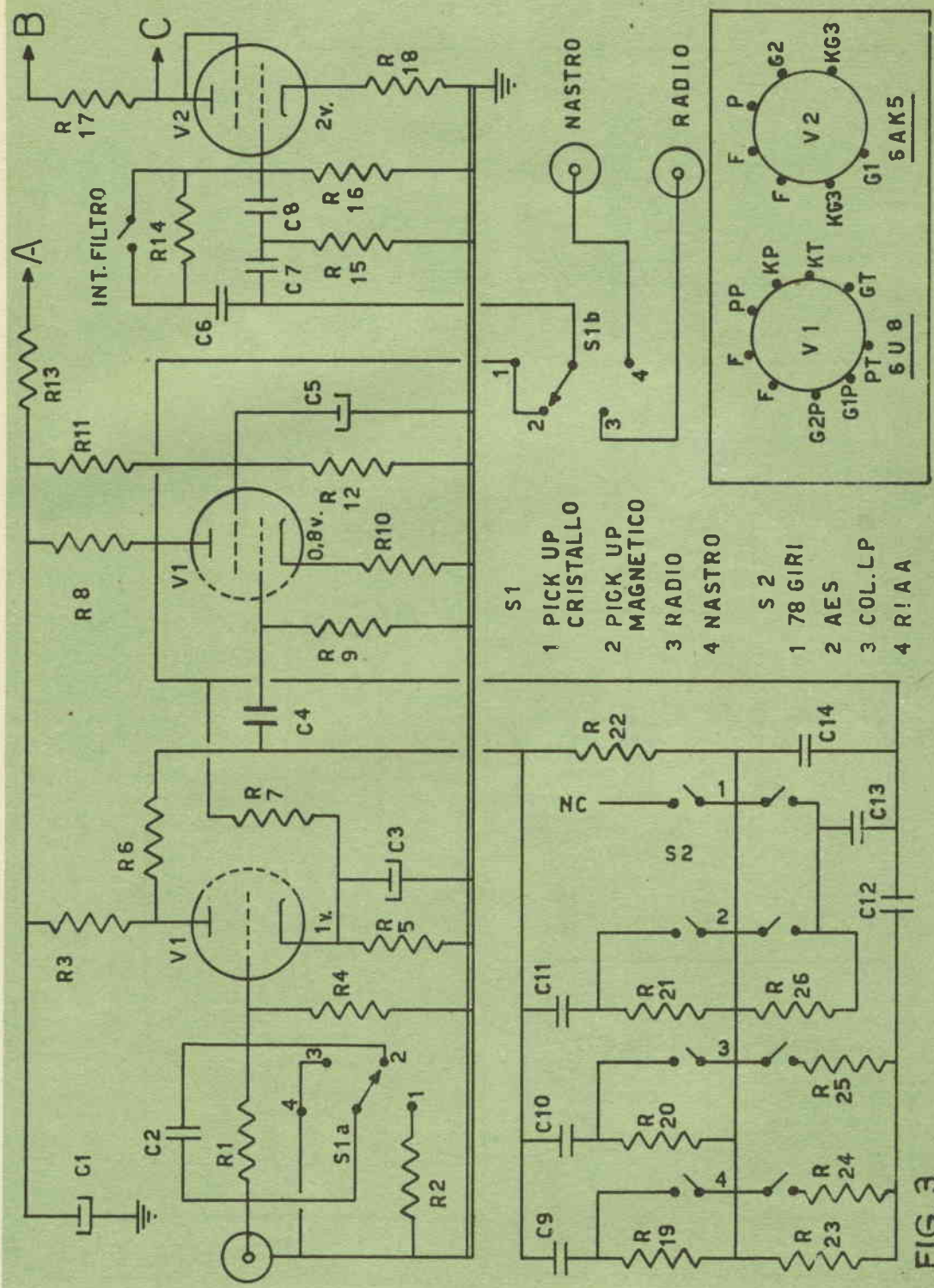
I costruttori dovranno prevedere una squadretta di appoggio prossima al foro di passaggio dei cavi, al fine di dare un solido ancoraggio ai fili che dovranno fare capo ai conduttori del cavo in questione.

Ultimi componenti fissi, non facenti parte del cablaggio, sono altre squadrette per ancoraggi, da situare secondo necessità (le foto potrebbero essere di ausilio). Sono necessarie per conservare il massimo ordine possibile, indispensabile ogni qual volta i componenti sono in numero rilevante e devono essere tutti facilmente accessibili. A questo punto si può incominciare a stendere la linea di alimentazione dei filamenti. Essa, costituita da due conduttori intrecciati, deve essere breve, aderente al telaio, e non deve avere nessun contatto elettrico con la massa, poiché in detta linea scorre oltre alla tensione di accensione delle valvole, pure la tensione positiva di catodo, che polarizza negativamente le griglie controllo delle valvole finali: se infatti detta linea toccasse la massa, le griglie controllo delle due finali assumerebbero il valore di 0 (zero) volt, il che potrebbe mettere fuori uso dette valvole e forse anche il sistema di alimentazione ad alta tensione. La lampadina spia preleva tensione dai piedini 4 e 5 della valvola 6U8 ed anche qui si deve osservare ogni precauzione di isolamento.

Il cablaggio comincia ora: se-

guendo gli schemi, si comincia dalla sistemazione delle resistenze e dei condensatori, che formeranno i filtri di equalizzazione (sulla tastiera o sul commutatore, a seconda della soluzione adottata). Poi si montano i componenti di alimentazione della valvola 6U8. Essi vanno saldati tra le due squadrette che la fotografia mostra. Forse il lavoro risulta più agevole, se anziché fermare al telaio le squadrette di ancoraggio dei terminali, e quindi lavorare al chiuso, esse si fermano sul tavolo da lavoro ed ivi si appronta il circuito, che sarà posto in sede nel telaio, appena sarà finito. I questo punto non resterebbe che da collegare i vari estremi di tali squadrette con i piedini dello zoccolo, servendosi di filo rigido, isolato in plastica, del diametro di mm. 0,5/0,7. E' molto importante a questo punto raccomandare di non eseguire collegamenti di massa qua e là per il telaio, ma di eseguire tutte le masse di ciascuno stadio in un sol punto: il più vicino possibile allo zoccolo della valvola interessata. In caso contrario potrebbero insorgere ronzii difficili a debellarsi. La tastiera (od il commutatore usato in suo luogo), sarà schermata validamente, poiché si tratta di un circuito di griglia di notevole sviluppo. Ora si appronta il circuito da montare sul commutatore selettore di entrata. Su questo si trovano due resistenze ed un condensatore da inserire quando si voglia usare una testina di riproduzione del tipo piezoelettrico in luogo di quella magnetica prevista. Tali componenti adattano il tipo di ingresso, che altrimenti si troverebbe un segnale ad alta impedenza, di fronte ad una entrata a bassa impedenza. Il risultato che deriva dall'impiego di questo, che potremmo chiamare pre-equalizzatore, è la trasformazione della curva di risposta piatta di una testina a cristallo, in una curva di risposta ascendente verso le frequenze elevate, secondo un andamento assai simile a quello di un pick-up magnetico. Si potrebbe, è vero, evitare di ricorrere a questa manipolazione del segnale, im-





- S1
- 1 PICK UP CRISTALLO
  - 2 PICK UP MAGNETICO
  - 3 RADIO
  - 4 NASTRO
- S2
- 1 78 GRI
  - 2 AES
  - 3 COL.LP
  - 4 R!AA

FIG. 3



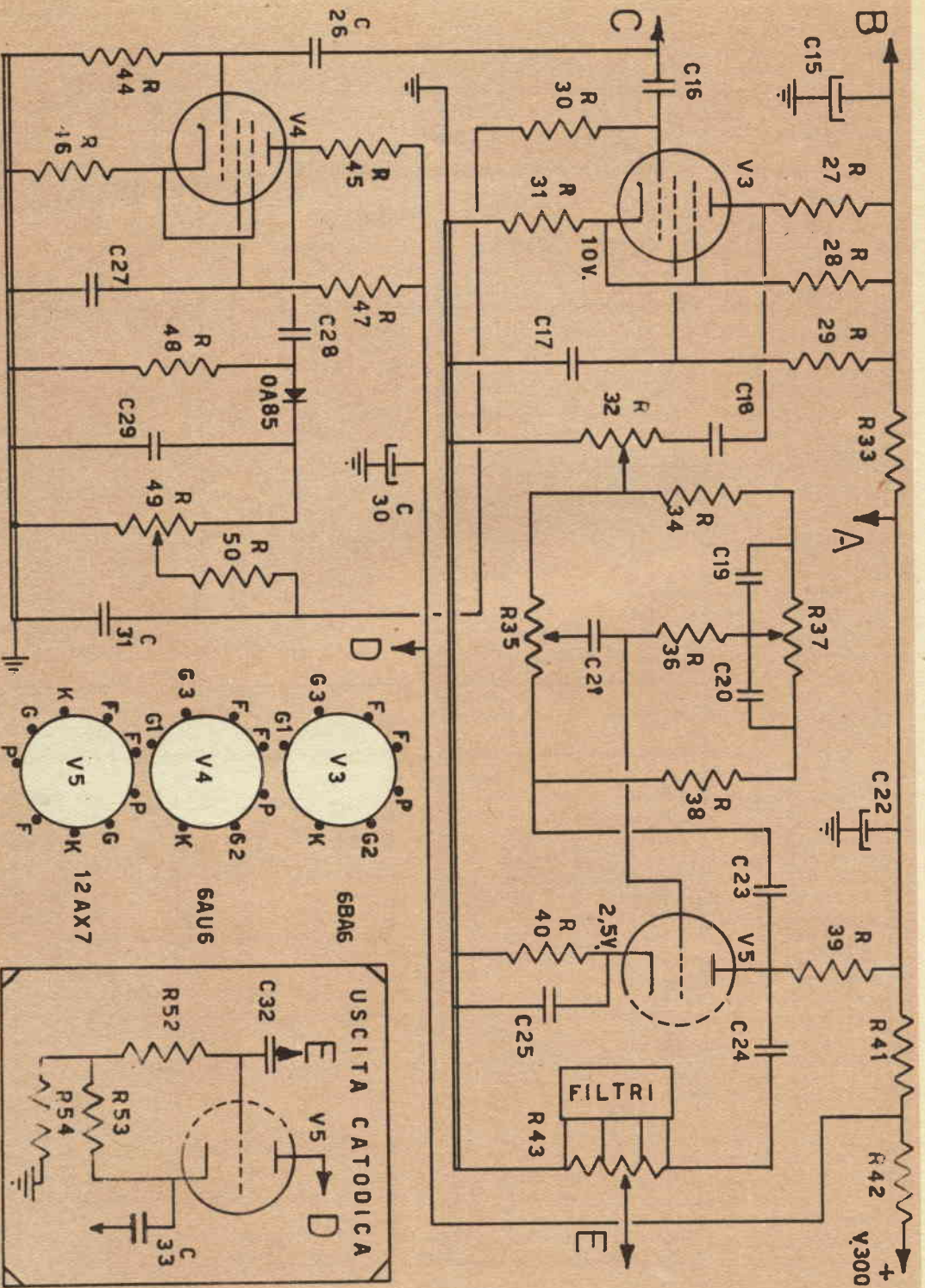
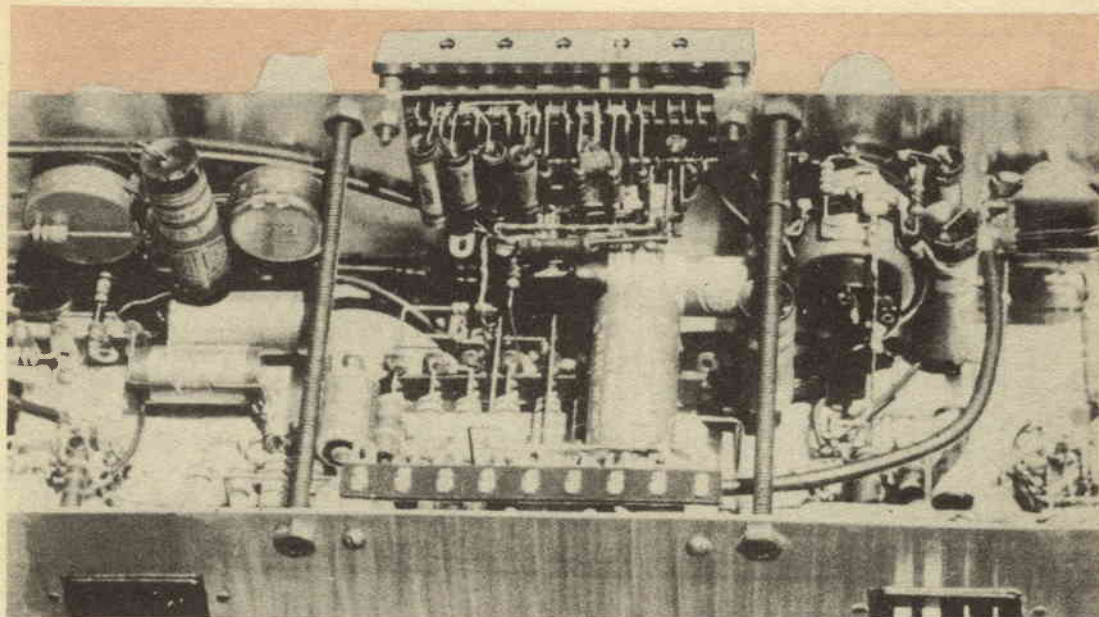


FIG. 3A

FIG. 3B





mettendolo direttamente in un ingresso lineare, (es. nella presa destinata al sintonizzatore), ma così facendo si perderebbe il vantaggio di potere usufruire dell'equalizzatore.

Terminate le operazioni descritte, prima di passare alla costruzione degli altri stadi, cerchiamo di orientarci sulla loro dislocazione. Pertanto immaginiamo di avere il telaio davanti a noi in modo da scorgere la parte inferiore e da tenere il lato contenente i controlli verso l'alto. Subito a sinistra, intorno al primo zoccolo dei 4 posti in linea sulla mediana del telaio, si costruisce il circuito di amplificazione, servito da una 6AK5. Questo è un pentodo che figura per lo più incircuiti amplificatori di alta frequenza, e l'impiego di essa è stato qui previsto per sfruttare le sue doti di basso rumore di fondo. Nel nostro caso poi questo risulta ancora più ridotto, poichè il tubo è collegato a triodo. Non occorre infatti una eccessiva sensibilità. Una resistenza di placca di valore molto basso provvede a conservare ottima la larghezza di banda. Sulla griglia controllo troviamo una resistenza di valore 1 megohm, ed è necessario sia precisa, perchè oltre a chiudere il circuito di griglia, essa serve

di carico ad un filtro di taglio delle frequenze basse ed i valori suggeriti danno i migliori risultati. Sul catodo della 6AK5 troviamo una resistenza di 1.000 ohm che polarizza la valvola rendendo il catodo positivo di due volt rispetto alla massa. Il segnale amplificato si preleva dalla placca e si incanala per due vie: una diretta alla valvola subito a destra, (6BA6), ove subisce l'amplificazione variabile, cioè vuol dire che variando la polarizzazione negativa di griglia, varia la sensibilità. Le valvole di questo tipo si comportano così, grazie ad un accorgimento costruttivo usato nella fabbricazione della griglia controllo: la spirale di cui è formata, ha le spire più spaziate agli estremi e più fitte al centro. Queste valvole si usano nei circuiti radio ove occorra dosare automaticamente la amplificazione. Comunque tali considerazioni non devono far presumere niente di complicato nella costruzione di questo stadio, poichè i collegamenti alla placca ed alla griglia schermo sono i tradizionali, e cioè una resistenza da 47Kohm alimenta la prima, la seconda è alimentata da 220Kohm e filtrata a massa da un condensatore da 100 Kpgf; insoliti sono i collegamenti del catodo e della griglia

controllo. Il catodo si inserisce in un particolare di tensione situato tra alta tensione e massa; è costituito da due resistenze: da 100Kohm quella facente capo all'alta tensione, e da 2,7 Kohm quella verso massa. La ragione di tale accorgimento è da ricercarsi nella forte polarizzazione positiva richiesta dal catodo (una diecina di volt), unita alla esigenza di non elevare troppo il valore della resistenza di catodo, cosa che avverrebbe, se vi dovesse provvedere da sola. La griglia controllo fa parte essa pure di un circuito insolito, dato che la resistenza di valore di 1,5Mohm non va direttamente a massa, ma attraverso un potenziometro che introduce e regola nel circuito presente una certa tensione positiva ricavata dal segnale uscente dalla 6AU6. Infatti, come abbiamo visto, il segnale perviene anche in griglia controllo di detta valvola 6AU6, situata all'ultimo posto a destra dello chassis. Il circuito di questa valvola è quello tradizionale, ma ad eccezione di tutti gli altri stadi descritti, i valori dei componenti resistivi, che la alimentano, sono abbastanza elevati, poichè occorre spingere molto la sensibilità, nè, d'altra parte, nuoce a qualcosa la eventuale



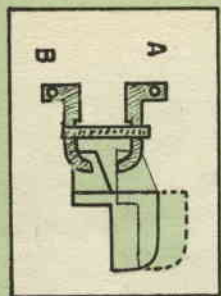
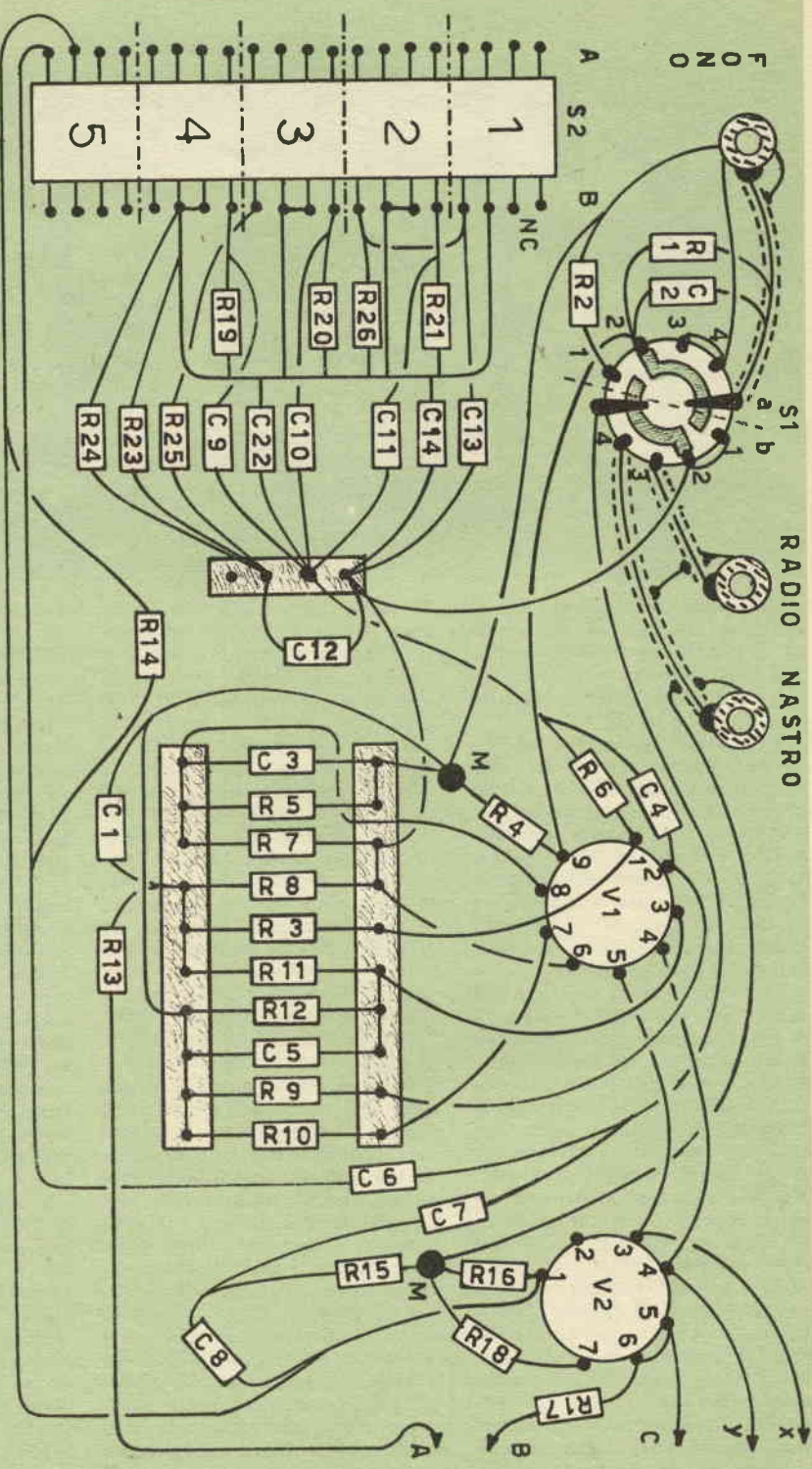
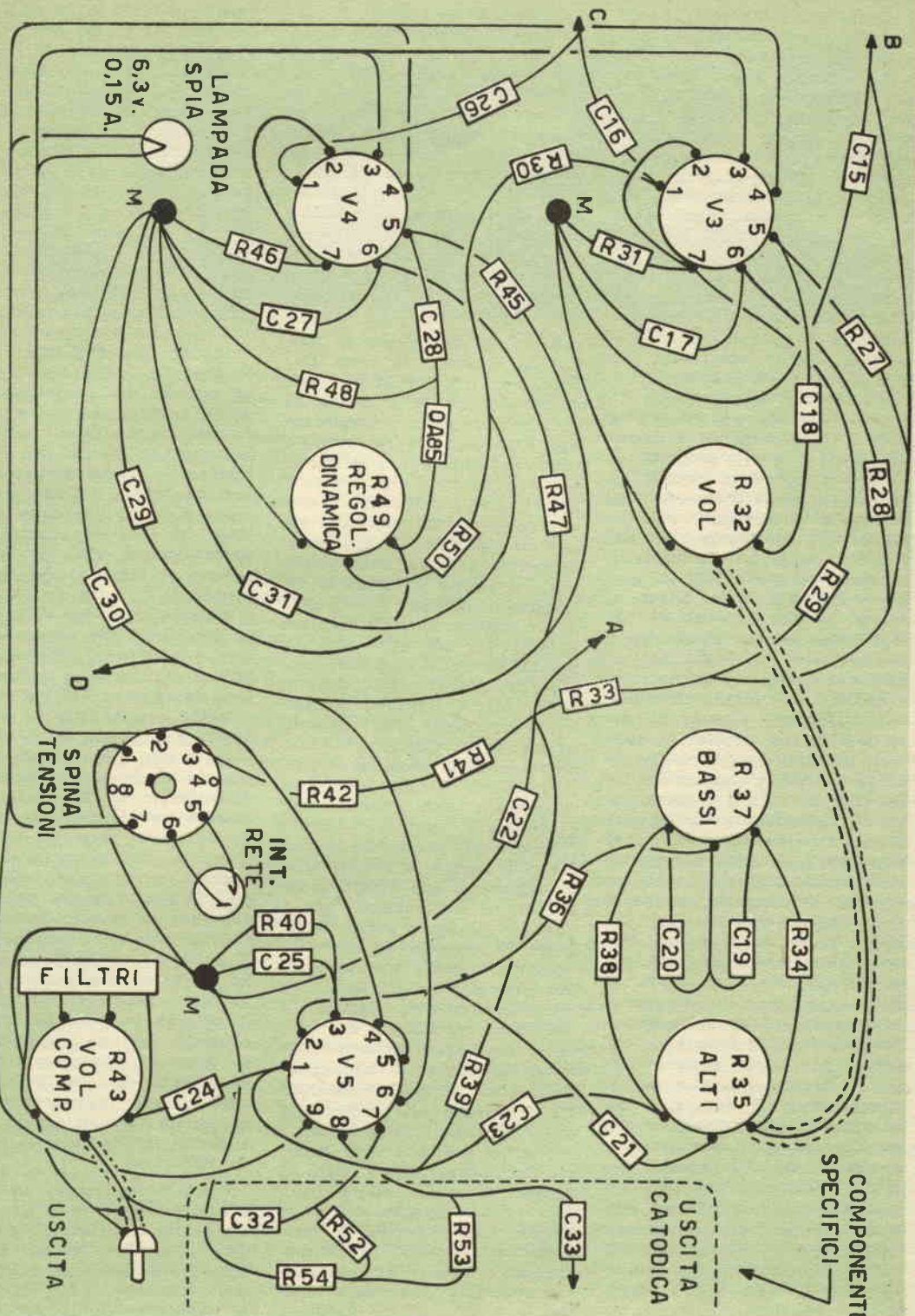


FIG. 4

PER CHIAREZZA SONO RIPORTATI NEL DISEGNO SOLO I TERMINALI DEGLI INTERRUTTORI DELLA TASTIERA. QUESTA E' DOTATA DI DUE SERIE DI CONTATTI INDICATE IN DISEGNO CON A E B. I CONTATTI A SI CHIUDONO A TASTO ALZATO, I CONTATTI B A TASTO ABBASSATO. LE MASSE VANNO EFFETTUATE AI PUNTI M SITI PRESSO I RISPETTIVI ZOCCOLLI.



FIG. 4A





scarsa linearità registrabile sulle frequenze più elevate, necessitando sostanzialmente un buon funzionamento sulle frequenze medie. Sono queste e, per buona parte, anche le basse a costituire i « piani di orchestra » su cui maggiormente si richiede l'effetto di espansione e che effettivamente richiedono la giusta dinamica. Pertanto non si dato tanto peso alla attenuazione delle frequenze acute determinata dall'impiego di un lungo tratto di cavo schermato per il collegamento dello stadio dislocato così lontano, ed è stato possibile impiegare cavetto schermato del tipo bipolare, sui cui capi scorre il segnale di ingresso e di uscita. Passando ora ad esaminare i componenti ed i valori adoperati in questa seconda sezione del complesso circuito di espansione della dinamica, troviamo in placca alla valvola 6AU6 una resistenza da 120 Kohm, vediamo la griglia schermo collegata all'alta tensione con 330Kohm e filtrata a massa da una capacità di 100 Kpf. (può andare ancora bene una capacità di 30+50Kpf.); il catodo collegato a massa con 1000 Ohm e la griglia controllo con 2 Mohm. Il segnale, tramite uno dei due conduttori centrali del cavetto schermato, ritorna alla parte sinistra del telaio ove si trova il potenziometro di regolazione, presso il quale sono i rimanenti elementi di questa sezione: il condensatore che disaccoppia la tensione anodica del segnale, il quale trova una resistenza da 120 Kohm verso massa ed un diodo al germanio (è un OA85, ma ve ne sono tanti che vanno ugualmente bene): lo attraversa ed esce dal catodo, solitamente indicato con una fascetta, o col segno +, o col colore rosso. Qui il segnale trova un potenziometro per il dosaggio, con in parallelo una capacità di circa 10.000 pf. per il livellamento. A questo punto il segnale, che dopo il diodo era una tensione positiva rettificata, è una tensione continua. Una resistenza da 470Kohm ed una capacità da 100 Kpf. formano una opportuna costante di tempo (il dilettante può provare a modificarla in

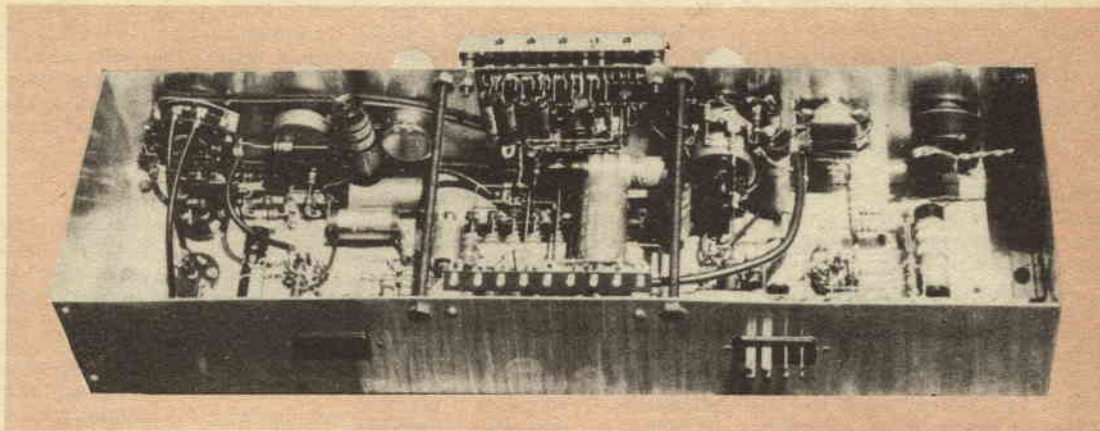
cerca di un risultato più rispondente ai suoi gusti). La resistenza di griglia della 6BA6 è collegata all'incontro di tali componenti. Nell'impiego del preamplificatore non bisogna abusare troppo del circuito di espansione della dinamica, spingendo troppo tale effetto, poiché, data la notevole efficienza, si potrebbe ricavare distorto, visto che la griglia controllo della 6AB6 si polarizzerebbe positivamente. Per il giusto dosaggio, comunque dirò più avanti, tra i consigli su come servirsi dei comandi.

Resta da descrivere lo stadio dei controlli di tono. Dal potenziometro di volume, il segnale è condotto a mezzo di cavetto schermato a bassa capacità, all'ingresso del circuito controlli tono, cui è preposto uno dei due triodi della valvola 12AX7. Detto è alimentato con una resistenza di placca del valore di 100Kohm, (il più basso consentito dalle sue caratteristiche); il catodo va a massa attraverso un resistore di 4,7 Kohm da un condensatore di shuntato 25 Kpf, per sopperire alla attenuazione delle frequenze elevate, determinata dalla resistenza di placca piuttosto grande e da inevitabili altre capacità parassitarie. Comunque tale condensatore è consigliabile porlo in opera durante il lavoro di messa a punto generale, per determinare sperimentalmente il valore più adatto. La griglia controllo riceve la polarizzazione attraverso una catena di resistenze e condensatori, per i quali le perviene anche il segnale. Il circuito di controllo vero e proprio è costituito da due potenziometri per la regolazione indipendente degli alti e dei bassi, regolazione che consente una escursione agli estremi della gamma di circa 15db sopra e sotto il livello dei 1000 Hz, frequenza nei pressi della quale avviene l'incrocio delle curve dei controlli. Agli estremi dei potenziometri entra il segnale, su un lato quello diretto e sul lato opposto quello di ritorno, che, invertito di fase, tende ad opporsi al primo. Quando i cursori dei potenziometri sono a metà della resistenza, si ha risposta piatta su

tutta la gamma della audiofrequenze, se però si spostano all'estremo d'ingresso diretto, diminuirà la quantità di reazione negativa e l'amplificazione crescerà; l'inverso avverrà, effettuando la manovra opposta. E' necessario però che un potenziometro agisca soltanto sulle frequenze basse e l'altro soltanto sulle alte: per ottenere ciò, nel primo caso si impedisce che arrivino frequenze alte al controllo bassi, limitandone con due resistenze (una per estremo) da 100Kohm agli estremi del potenziometro e prelevando il segnale tramite una terza resistenza da 470Kohm. Due condensatori posti tra cursore ed estremi del potenziometro, limitano l'efficacia del comando alla frequenza di 1000 Hz. Nel secondo caso si devono escludere le frequenze basse dal controllo alti, e tal fine si persegue ponendo una capacità di 100pf in serie al cursore del potenziometro alti, da cui si preleva il segnale, che risulta filtrato al di sotto dei 1.000Hz. Il segnale si preleva dalla placca del triodo con un condensatore e lo si invia all'uscita tramite il controllo di volume a tono compensato, di cui già si è detto ampiamente in precedenza. La valvola 12AX7 è impiegata solo a metà, infatti resta un triodo non collegato, a disposizione di chi voglia servirsi per ottenere la uscita catodica che permette collegamenti più lunghi. In tal caso il segnale verrà inviato alla griglia di questo triodo, prima di giungere al cavetto schermato che lo porterà all'amplificatore di potenza. I collegamenti da fare a questo triodo sono i seguenti: la placca va direttamente all'alta tensione, la griglia controllo con una resistenza da un megaohm si unisce al punto di incontro tra due resistenze poste in serie tra catodo e massa: quella verso il catodo è da 4,7Kohm, quella verso la massa da 100Kohm.

Circa il montaggio elettrico, a questo punto resta da sistemare solo la catena di alimentazione anodica dei vari stadi. Essa è costituita da 4 condensatori elettrolitici e da altrettante resistenze di filtraggio. Da





ognuno dei condensatori elettrolitici deriva un conduttore che porta l'alta tensione ad uno stadio: la prima cellula elettrolitica (è quella a tensione più elevata) alimenta la valvola 6AU6; la seconda, la seconda, la 12AX7; la terza, la 6BA5; la quarta la 6U8.

A questo punto la costruzione è ultimata e si può cominciare a controllare se i collegamenti siano stati effettuati tutti e correttamente; si avrà cura adesso di accorciare i fili che eventualmente appaiano più lunghi del necessario, si fermeranno meglio quelli che tendono a spostarsi facilmente. Ci si accertierà inoltre che non vi sia qualche corto-circuito determinato da goccioline di stagne cadute accidentalmente o da terminali troppo vicini ed instabili; si verificheranno le saldature, affinché non si dia il caso che qualcuna di esse, «fredda», produca falsi contatti, causando un insuccesso. Le operazioni di verifica, quando siano ultimate ed in modo soddisfacente, verranno seguite dal collaudo. Esso si svolgerà in due tempi: prima si collauderà tutta la preamplificazione dallo stadio immediatamente successivo all'equalizzatore in poi, quindi lo si ripeterà assieme all'equalizzatore.

#### IL COLLAUDO.

Il preamplificatore è così ultimato e pronto all'uso. Il collaudo, pur non indispensabile si consiglia a chi avesse a disposizione gli strumenti necessari e voglia sincerarsi del perfetto

funzionamento di tutto l'apparato. Occorrono: un generatore di segnali sinusoidali che copra tutta la gamma da 20 a 20.000 Hz con un segnale di ampiezza costante; un disco di prova recante la curva standard RIAA; una resistenza da 15 o 20 watt del valore in ohm pari a quello disponibile sul secondario del trasformatore di uscita; un voltmetro in corrente continua della sensibilità di 20.000 ohm/volt; due diodi al germanio del tipo OA85 od altri di caratteristiche simili. E' tassativo fare uso dei diodi al germanio ed usare lo strumento sulle portate in tensione continua, dato che il ponte di raddrizzatori al selenio presente eventualmente nel voltmetro da adoperare, non consentirebbe letture esatte durante le misurazioni di segnali di frequenze superiori ai 1.000Hz: ciò a causa delle capacità rilevanti tra gli elettrodi dei raddrizzatori.

Si procede così: collegati amplificatore finale e preamplificatore, dopo avere accertata la corretta posizione del cambio tensione, essi si accendono cinque minuti prima di iniziare le prove. Si misurano quindi le tensioni attenendosi ai valori indicati nello schema elettrico: non sono accettabili letture che si discostino da essi oltre il 10%. Ora porre la resistenza di carico sul secondario del trasformatore di uscita, in luogo dell'altoparlante e derivare dai suoi estremi due conduttori: uno va direttamente al negativo del voltmetro; l'altro al positivo tramite un diodo al germanio.

Il secondo di questi si pone in parallelo ai due capi dei voltmetri: è da notare che i due diodi saranno orientati in modo da presentare i catodi contrassegnati dalla fascetta al terminale positivo dello strumento. E' il momento di inserire il generatore di segnali (tenuto acceso alcuni minuti prima delle prove), all'ingresso dell'amplificatore di potenza (il cui potenziometro di livello deve stare al massimo), in luogo del cavetto schermato proveniente dal preamplificatore. Ora girando la manopoletta che regola l'uscita del segnale, lo strumento di misura indicherà una tensione che è opportuno limitare a 5 volt, effettuando la misurazione sulla presa di 7 ohm del trasformatore di uscita. Detta tensione dovrà rimanere perfettamente costante man mano che sposteremo la frequenza dell'oscillatore lungo il percorso della banda acustica. Una variazione di tensione indicata dallo strumento è ancora accettabile purchè sia veramente minima. Il risultato sarà certo soddisfacente se non avremo usato materiale avariato scadente ed i collegamenti siano esatti. Il preamplificatore potrà essere messo alla prova subito dopo aver conseguito un buon risultato dal collaudo ora descritto. All'uopo si azzererà l'uscita del generatore, e, ad apparecchi spenti, si faranno le connessioni opportune: si collegherà l'uscita del preamplificatore all'ingresso dell'amplificatore finale e il generatore alla presa destinata al sintonizzatore radio. Si invierà una tensione ta-



le da leggere sul voltmetro le stesse indicazioni ottenute durante le prove precedenti. Naturalmente predisporremo i controlli in modo da avere la commutazione dell'entrata sulla presa «Sintonizzatore»; l'espansione della dinamica in posizione escluso (potenziometro al minimo: cursore a sinistra, girando in senso antiorario); il controllo di volume al massimo; i controlli di tono entrambi esattamente a metà corsa; il potenziometro di volume compensato al massimo, posizione che risulta di «escluso», dato che il segnale passa per intero, senza che alcuna compensazione avvenga. Circa l'equalizzatore, qualunque posizione va bene, dato che per il momento non è inserito. Nel corso di queste operazioni di collaudo è possibile che si notino delle instabilità nelle indicazioni date dal voltmetro. Se esse superano di poco, pochissimo quelle registrate in precedenza tutto può considerarsi normale, se però si avranno differenze piuttosto notevoli, è necessario porre rimedio. Indagando sulle possibili cause, sincerarsi innanzitutto che ciò non dipenda dalla regolazione inesatta dei potenziometri di tono, pertanto provare a correggere le differenze di livello con piccoli aggiustamenti di essi, che potranno risultare spostati anche di alcuni gradi (— 30° in tutto), senza che si possa loro imputare di essere difettosi gravemente. Riguardo alla linearità delle frequenze al di sotto dei 1.000Hz, se tutto è stato eseguito bene, non si dovrebbero avere noie. Nel campo delle frequenze sopra i 1.000Hz è più facile riscontrare inconvenienti, costituiti da indesiderabili attenuazioni. Il massimo impegno deve essere volto ad eliminare almeno fino a 15Hz, ottimo risultato poi se si ottiene una tensione di ampiezza costante fino a 20 KHz. Le attenuazioni in questione sono determinate dalle capacità dei componenti del circuito, e particolarmente dal cavetto schermato. Per rialzare il segnale ove appaia attenuato, modificare la capacità del condensatore posto sul catodo del triodo usato della 12AX7. Il suo valore è piuttosto critico, visto

che man mano esso aumenta, aumenta l'amplificazione alle frequenze elevate, ma poi l'efficacia con un valore eccessivamente elevato, sarebbe tale da rinforzare pure le frequenze che prima erano in ordine, cosa da riguardarsi come sconveniente. Se lo scopo non si raggiunge in tal modo, di devono controllare uno ad uno i vari stadi, alla ricerca del difetto. Ciò comporta di dovere introdurre il segnale con un condensatore (di notevole capacità) all'ingresso dei vari circuiti, procedendo a ritroso dall'uscita del preamplificatore. Ovviamente il segnale fornito dal generatore si deve riproporzionare ogni volta, e non deve mai essere così forte da produrre saturazioni. Le possibilità che si verifichino gli inconvenienti prospettati è molto rara se veramente si era in grado di porre mano a questa opera. Terminate le operazioni sin'ora descritte, resta da collaudare lo stadio equalizzatore. Si conserveranno le stesse posizioni dei controlli che hanno consentito la massima linearità di risposta, e resta quindi solamente di spostare il commutatore selettore di entrata sullo ingresso per il pick-up magnetico. Riposto il generatore che ormai non occorre più, si innesterà lo spinotto proveniente dal giradischi nella apposita presa, e si riprodurrà il disco di frequenza con incisa la curva RIAA, dopo avere selezionato la equalizzazione corrispondente. Al solito la stabilità di lettura del voltmetro sarà indice di funzionamento corretto. Se non si ottengono i risultati sperati, a meno di non avere sbagliato i collegamenti, si potrà senz'altro imputare la imprecisione nel valore dei componenti impiegati. Infatti è facilissimo che un condensatore od una resistenza abbiano un valore diverso dal dichiarato, e qui invece si richiede una precisione che non ammette le tolleranze usuali. Il prototipo è stato collaudato con un pick-up della General Electric, e con ciò si vuole rammentare ai lettori che nel collaudo si deve tener conto della qualità della testina e della puntina adoperate, fattori quanto mai determi-

nanti. Circa la verifica delle altre equalizzazioni, se ne può fare a meno, una volta che la più importante ha dato buoni esito e si è tranquilli di avere provato la precisione dei componenti usati.

#### USO DEI COMANDI.

Con la messa a punto si dispone dell'apparecchio pronto all'uso. Per ricavare però il massimo delle soddisfazioni dalle sue possibilità, ci si deve saper destreggiare bene con i controlli ed è necessario disporre opportunamente il complesso nell'ambiente di ascolto. A titolo di indirizzo seguono qui indicazioni che saranno utili finché la pratica non insegnerà di meglio. Infatti con l'uso e con l'esperienza si raggiungerà la padronanza necessaria nel manovrare i controlli e nel dosare giustamente le possibili esaltazioni ed attenuazioni. Immaginiamo quindi di avere sistemato tutto nel salotto, ad esempio. Gli altoparlanti si troveranno in un angolo, in modo da avere dinanzi uno spazio di circa 6 metri; se non avremo tale possibilità, sistemiamoli durante la riproduzione in modo da conseguire i migliori risultati. L'amplificatore sarà comodamente situato a portata di mano, vicino alle poltrone. Si accende l'apparecchio, e, volendo ascoltare un disco, si porta il commutatore selettore di entrata in posizione adatta al pick-up. In base al disco si sceglie l'equalizzazione, e se esso è moderno, si selezionerà senz'altro la curva RIAA. Per un livello di ascolto medio i controlli di tono saranno in una posizione centrale, salvo l'incisione non sia scorretta o non gradita al gusto dell'ascoltatore. Il controllo di volume puro e semplice per un livello di ascolto un po' sostenuto. Volendo ora aumentare il volume, si agirà ancora su questo potenziometro; se invece si volesse diminuire, si agirà invece sul controllo di volume a tono compensato. Si scoprirà con meraviglia che anche ai livelli più bassi la riproduzione conserverà i suoi requisiti di morbidezza sulle note basse e di brillantezza sulle alte. Circa la regolazione dell'espansore del-



## ELENCO PARTI →

la dinamica, occorre molta attenzione per farne un uso corretto, perchè non basta fare una regolazione una volta per tutte, visto che il livello di incisione di un disco non è uguale a quello di un altro, e tanto meno e per ragioni più svariate, si riesce a trovare una emittente radio di ugual potenza di una altra. Per l'uso corretto dello espansore della dinamica occorre dunque che ci guidi l'esperienza. Comunque qui si può dire che deve essere regolato sul punto ove s'ottiene l'effetto di una minima riduzione di volume quando il segnale è basso e si ruota la manopoletta a zero, mentre si ottiene una notevole riduzione del volume quando in presenza di forte segnale si porta a zero la manopoletta che stava sulla posizione anzidetta. Nella risposta del comando si nota un certo ritardo (molto piccolo però), dovuto alla costante di tempo impiegata nel circuito.

### CONCLUSIONE.

L'opera descritta è abbastanza impegnativa, come si vede chiaramente, e quanti si saranno cimentati nella sua realizzazione, possono sperare in risultati degni della fatica affrontata, però, come più volte si è detto, non si può pretendere di fruire di tutte le migliori qualità del circuito descritto, se non gli si affianca un complesso acustico adeguato. Spesso si trascura la parte acustica, quasi avesse un valore accessorio, mentre essa è il cardine della Alta Fedeltà. Non basta avere un segnale perfetto all'uscita dell'amplificatore, è necessario conservarlo tale anche nella trasformazione in suono, nè ci si può illudere che un buon amplificatore possa supplire alle deficienze di un altoparlante: non c'è da sperare minimamente in questo.

Con tale chiacchierata di commiato, no voluto suggerire di rivolgere la massima cura alla sezione acustica, per ottenere il meglio delle prestazioni, e con esse il massimo delle soddisfazioni.

R1	—	Resistenza da ½ watt, 2,6 megaohm
R2, R22, R32	—	Resistenza da ½ watt, 100.000 ohm
R38, R39	—	
R4	—	Resistenza da ½ watt, 50.000 ohm
R6	—	Resistenza da ½ watt, 82.000 ohm
R9, R26, R50	—	Resistenze da ½ watt, 470.000 ohm
R11, R29	—	Resistenze da ½ watt, 220.000 ohm
R12	—	Resistenze da ½ watt, 47.000 ohm
R15, R26	—	Resistenze da ½ watt, 10 megaohm
R15, R24	—	Resistenze da ½ watt, 1 megaohm
R30, R16	—	
R52	—	
R18, R46	—	Resistenze da ½ watt, 1000 ohm
R19, R20	—	Resistenze da ½ watt, 4,7 megaohm
R21, R23	—	
R25	—	Resistenza da ½ watt, 0,5 megaohm
R31	—	Resistenza da ½ watt, 2700 ohm
R40	—	Resistenza da ½ watt, 4700 ohm
R44	—	Resistenza da ½ watt, 2 megaohm
R45, R48	—	Resistenze da ½ watt, 120.000 ohm
R47	—	Resistenza da ½ watt, 330.000 ohm
R53	—	Resistenza da ½ watt, 8200 ohm
R54	—	Resistenza da ½ watt, 91.000 ohm
R3, R8, R28	—	Resistenze da 1 watt, 100.000 ohm
R5	—	Resistenza da 1 watt, 470.000 ohm
R7	—	Resistenza da 1 watt, 220.000 ohm
R10	—	Resistenza da 1 watt, 3900 ohm
R13	—	Resistenza da 1 watt, 5000 ohm
R17, R27	—	Resistenze da 1 watt, 47.000 ohm
R33	—	Resistenza da 1 watt, 8200 ohm
R41	—	Resistenza da 1 watt, 3300 ohm
R42	—	Resistenza da 1 watt, 1500 ohm
R32	—	Potenziometro a variazione logaritmica, da 0,5 megaohm
R35 + R37	—	Potenziometro doppio, di cui R35 e da 0,5 megaohm, ed R37 è da 1 megaohm. Entrambi sono lineari e coassiali, ma con comandi separati
R43	—	Potenziometro speciale reperibile presso la ditta LARIE, sotto la dicitura «COMPENTIOL C1-60», è Prodotto dalla casa americana Centralab
R49	—	Potenziometro da 1 megaohm, a variazione lineare
C1, C5, C15	—	Condensatore da 32 microfarad, cat. 3952
C2	—	Condensatore da 10 pF
C3	—	Condensatore da 50 mF, 50 volt 1.
C4, C12, C26	—	Condensatori da 20.000 pF.
C6, C23	—	Condensatori da 50.000 pF
C32, C33	—	
C7, C8	—	Condensatori da 3900 pF
C9	—	Condensatore da 750 pF
C10, C13	—	Condensatori da 1000 pF
C11	—	Condensatore da 650 pF
C14, C19	—	Condensatori da 3300 pF
C20	—	
C16, C17	—	Condensatori da 100.000 pF (in merito a C 31, vedere anche testo)
C18, C24	—	
C31	—	Condensatore da 100 pF
C21	—	Condensatori da 32 pF, cat. 4130
C22, C30	—	Condensatore da 16.000 pF, vedi testo
C25	—	Condensatori da 30.000 pF
C27, C28	—	Condensatore da 10.000 pF
C29	—	Si raccomanda di usare condensatori di alta precisione per tutte le capacità sotto i 4000 pF.
Nota	—	

### Ed inoltre:

- Alluminio per il telaio: vedi testo
- Viti passo 1/8, lunghe mm. 5: per montaggio telaio, fissaggio zoccoli e squadrette di ancoraggio
- Tre prese coassiali a jack
- Tre zoccoli per valvole miniatura
- Due zoccoli per valvole noval
- Cavo schermato isolato in plastica anche esternamente (da usarsi per la uscita del segnale). Lunghezza 70 centimetri circa
- Cavo a 6 conduttori, lungo cm. 70
- Lampadina spia isolata da massa: 6v. 0,15A.
- Quattro manopole semplici
- Due doppie manopole coassiali
- Tastiera a 5 tasti. Ciascun tasto deve avere una commutazione 2 vie, 2 posizioni. Questo componente è sostituibile a piacere con un commutatore 2 vie 5 posizioni, del tipo a rotazione. (Solo 4 posizioni sono usate: vedi testo)
- Un commutatore 2 vie 5 posizioni per la selezione delle entrate
- Interruttore di rete del tipo a rotazione
- Squadrette di ancoraggio: secondo le proprie esigenze
- Valvole: 6U8; 6AK5; 6BA6; 12AX7; 6AU6
- Diodo al germanio OA85.



# "ASSO DI PICCHE," INTERESSANTE AEROMODELLO PER "TEAM-RACING,"

**I**l modello che vi presentiamo questa volta è un « Team-Racer », che ha ottenuto risultati assai brillanti, ed è quindi in grado di far degnamente figurare tutti coloro che vorranno affrontarne la costruzione.

Poiché riteniamo che molti dei nostri lettori, anche fra quelli appassionati di aeromodellismo, non conoscano perfettamente il funzionamento delle gare di Team-Racing, prima di passare alla descrizione del modello vogliamo illustrare brevemente il regolamento sportivo di questa interessantissima categoria.

I Team-Racers devono essere modelli del tipo semiriproduzione; cioè devono ricordare, nelle loro linee generali, quelle dei veri aerei, ed essere muniti di motore carenato, cabina trasparente e carrello fisso. La cilindrata del motore non deve superare i 2,5 centimetri cubici; la superficie totale (ala più impennaggio orizzontale) deve essere almeno di 12 centimetri quadrati; il peso complessivo non può superare i 700 grammi; la sezione maestra della fusoliera deve avere un'altezza minima di 10 centimetri ed una larghezza di 5 centimetri; la capacità del serbatoio non può superare i 10 centimetri cubici.

La gara consiste in una corsa contemporanea di tre modelli su una base di dieci chilometri, corrispondenti a cento giri, con cavi di metri 15,92. Ogni modello è presentato da una squadra composta di un pilota ed un meccanico. Prima di ogni prova i tre piloti si debbono disporre, accosciati in terra, entro un cerchio di raggio 3 metri, tracciato al centro della pista, dal quale non devono mai uscire durante la corsa; mentre i meccanici devono rimanere all'esterno del cerchio esterno, di raggio 19 metri, entro il quale non potranno mai mettere piede, per alcuna ragione. I modelli devono essere disposti a terra, ognuno in corrispondenza di uno dei sei settori nei quali è suddivisa la circonferenza (figura 1).

Ad un primo segnale del direttore di gara i meccanici possono mettere in moto i motori, per un periodo di trenta secondi, allo scopo di riscaldarli. Quindi, dopo l'arresto, viene dato un altro periodo di trenta secondi per effettuare il rifornimento del serbatoio e le altre operazioni di messa a punto. Quindi, al via, i meccanici danno inizio alla

messa in moto del motore e fanno decollare i modelli.

Naturalmente durante la corsa i modelli più veloci tenderanno a sorpassare i più lenti. Il sorpasso deve però essere effettuato, pena la squalifica, passando al di sopra dell'altro modello. Infatti in questa circostanza è ammesso raggiungere la quota di 6 metri, mentre il livello normale di volo non deve superare i tre metri.

Poiché, come abbiamo detto, la capacità del serbatoio è di soli 10 centimetri cubici, esso non permette di coprire tutta la base con un solo rifornimento. Pertanto ad un certo punto il motore si arresta, ed il modello è costretto all'atterraggio. Entra quindi nuovamente in scena il meccanico, il quale deve, nel più breve tempo possibile, riportare indietro il modello fino al primo settore libero, rifornire il serbatoio, rimettere in moto il motore e far ridecollare il modello. Durante queste operazioni il pilota deve posare la manopola a terra, tenendola però ferma con la mano, per non intralciare con i cavi i passaggi degli altri modelli.

Ogni modello viene seguito da un cronometrista, il quale conta i giri coperti, e prende il tempo dal momento del via fino al compimento del centesimo giro.

Se i modelli partecipanti alla gara sono più di tre, si formano diverse batterie; e, dopo che ognuna di esse è stata ripetuta due volte, i tre modelli che hanno segnato i tempi più bassi vengono ammessi ad una prova finale, il vincitore della quale viene dichiarato vincitore della gara.

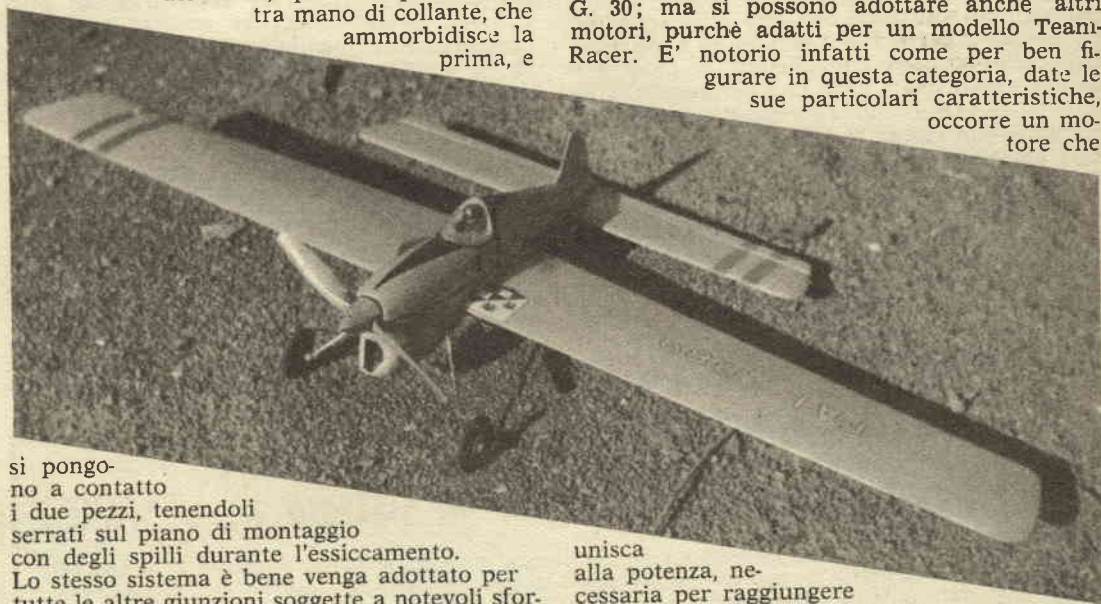
Diamo ora un'occhiata al disegno del modello, per rilevarne le caratteristiche essenziali di progetto. Notiamo subito la fusoliera molto corta, per ridurre al massimo la resistenza di attrito ed il peso, in modo da migliorare la velocità e l'accelerazione del modello. L'ala notevolmente allungata permette di ottenere ugualmente una buona stabilità longitudinale, unitamente ad un ottimo rendimento, grazie anche al profilo piano-convesso sottile. Da notare che l'ala è asimmetrica, in quanto la semiala sinistra, cioè quella interna al cerchio, è più lunga di 4 centimetri rispetto a quella esterna, in modo da ottenere una buona tensione sui cavi.

Ed ora veniamo alla costruzione. E' opportuno iniziare con l'ala, che è del tipo rica-



vato dalla tavoletta di balsa sagomata. Essendo però difficile trovare una tavoletta di larghezza sufficiente, essa viene realizzata con due tavolette unite in seno longitudinale, secondo la linea tratteggiata nel disegno. Di essa quella anteriore è di balsa medio da 8 millimetri; mentre quella posteriore, che deve venire assottigliata per formare il bordo d'uscita, è di balsa duro da 6 millimetri. Per la giunzione delle due tavolette, dopo aver scartavetrato accuratamente le due facce da unire, in modo che combacino perfettamente, è opportuno usare il sistema del preincollaggio, consistente, come noto, nello spalmare preventivamente le due superfici di collante, lasciandolo asciugare, in modo che possa penetrare nei pori

del balsa; quindi si passa un'altra mano di collante, che ammorbidisce la prima, e



si pongono a contatto i due pezzi, tenendoli serrati sul piano di montaggio con degli spilli durante l'essiccamento.

Lo stesso sistema è bene venga adottato per tutte le altre giunzioni soggette a notevoli sforzi, specie quando esse interessino legni duri, che assorbono più difficilmente il collante.

Dopo aver accuratamente sagomato l'ala a profilo piano-convesso, si prepara la squadrata, ritagliandola dal lamierino di dural da 1,5 millimetri e la si fissa nel punto indicato nel disegno, mediante una vite con doppio dado da 3 millimetri, interponendo due rondelle di compensato da 1,5 millimetri fra i dadi ed il balsa. Dato che, per aumentare la semplicità e la robustezza, i cavi di comando passano esternamente all'ala, si ritaglia il guidacavi dal compensato da 2 millimetri, e lo si fissa all'estremità della semiala interna.

Il piano di coda è ricavato da una tavoletta di balsa duro da 5 millimetri, ed è conveniente sagomarlo per intero a profilo bi-convesso simmetrico, salvo a tagliare successivamente la parte mobile, che viene collegata con una robusta cucitura ad otto in filo di refe, lungo tutta la sua apertura.

Si passa quindi alla fusoliera la cui struttura è basata su un elemento costituito da una tavoletta di faggio da 15 millimetri di spessore, debitamente alleggerita (vedi disegno), che forma tutta la vista in pianta, e sostituisce anche le consuete longherine come supporto del motore. Pertanto nella parte anteriore occorre praticare i quattro fori per le viti di fissaggio; mentre nella parte centrale essa deve essere sagomata in modo da ricavarci l'alloggiamento del profilo alare. La parte superiore viene poi rastremata in spessore, in modo da alleggerire la coda del modello e reca l'alloggiamento per il piano orizzontale.

Naturalmente prima di praticare i fori occorre avere scelto il tipo di motore da montare sul modello. L'originale usava l'ottimo G. 30; ma si possono adottare anche altri motori, purché adatti per un modello Team-Racer. È notorio infatti come per ben figurare in questa categoria, date le sue particolari caratteristiche, occorre un motore che

unisca alla potenza, necessaria per raggiungere elevate velocità, un basso consumo, per diminuire il numero dei rifornimenti necessari per coprire la base. Pertanto, salvo casi eccezionali, sono da scartare tutti i motori del tipo glow, il cui consumo è notevolmente superiore a quello degli autoaccensione; ed anche fra questi è bene scegliere quelli di migliore rendimento. Oltre al G. 30, si possono usare il G. 20 diesel e l'ottimo Oliver, che è il motore più usato dai migliori specialisti di Team-Racing del mondo. Comunque, in mancanza di questi, anche con un altro buon autoaccensione si potranno ottenere discreti risultati.

Naturalmente il motore scelto dovrà essere ben rodato prima di montarlo sul modello; tanto più che nel Team-Racing il motore, per ridurre il consumo, viene generalmente fatto funzionare con carburazione alquanto magra, e quindi tende a scaldare più del normale, e, se non è ben sciolto, potrebbe diminuire di regime durante il volo, se non



addirittura gruppate, e dare fastidi nei successivi avviamenti a caldo.

Ed ora, esaurite queste considerazioni sul motore, ritorniamo alla costruzione del modello. Prima di continuare la fusoliera, è opportuno fissare l'ala ed il piano di coda alla tavoletta di faggio, che ne costituisce l'elemento strutturale fondamentale, curando che risultino perfettamente perpendicolari ad essa. Si può quindi completare il dispositivo di comando, fissando alla parte mobile del piano di coda la levetta di comando, di compensato da 3 millimetri, che viene collegata alla squadretta mediante l'asta di rinvio, ricavata dal filo d'acciaio da 1,5 millimetri, la cui lunghezza deve essere tale che, con la squadretta parallela all'asse della fusoliera, il timone risulti perfettamente a zero. Si fissano quindi agli altri due fori della squadretta due spezzoni di filo d'acciaio da 1 millimetro, terminati con due anellini, ai quali verranno agganciati i cavi, che per regolamento devono essere di filo d'acciaio di almeno 0,25 millimetri di diametro, che passano per i due fori del guidacavi, e terminano con due piccoli moschettoni, per facilitare l'agganciamento e lo sgancio.

A questo punto si passa alla realizzazione del serbatoio, cui, dei modelli da Team-Racing, deve essere dedicata molta cura. Infatti anche se i motori usati in questi modelli sono meno critici di quelli da velocità, bisogna tenere presente che essi devono mantenere la carburazione ideale dal momento

del decollo fino a quello dell'arresto. Pertanto generalmente si cerca di farli più bassi possibile, in modo da non avere sensibili variazioni nel livello della miscela. Molto importante è anche che i tubetti che escono all'esterno, e cioè quello di riempimento e quello di sfianto dell'aria, abbiano l'apertura rivolta verso la parte anteriore del modello, perché altrimenti la velocità dell'aria formerebbe una depressione che provocherebbe fuoriuscita di parte della miscela, con notevole diminuzione del tempo di funzionamento del motore.

Per eliminare completamente questo inconveniente molti usano munire il tubetto di alimentazione di una valvolina a sfera, che può essere realizzata con semplicità usando un pennino da normografo (figura 2). In altri tipi più perfezionati, che occorre realizzare oppositamente mediante tornitura, la sferetta si sposta invece lateralmente, in modo da lasciare maggiore spazio per il passaggio della miscela, e rendere più rapido il rifornimento.

Nella tavola è riportato il disegno del serbatoio usato sul modello originale, con le relative misure e la disposizione dei vari tubetti. La sua costruzione non dovrebbe presentare alcuna difficoltà per chi ha una certa pratica nell'uso del saldatore. Prima di montarlo sul modello occorre accertare che non vi siano perdite, ripassando, se necessario, le saldature difettose.

Da notare che il serbatoio è disposto leg-

## NORME PER LA COLLABORAZIONE A "IL SISTEMA A," e "FARE,"

1. — Tutti i lettori indistintamente possono collaborare con progetti di loro realizzazione, consigli per superare difficoltà di lavorazione, illustrazioni tecniche artigiane, idee pratiche per la casa, l'orto, il giardino, esperimenti scientifici realizzabili con strumenti occasionali, eccetera.
2. — Gli articoli inviati debbono essere scritti su di una sola facciata dei fogli, a righe ben distanziate, possibilmente a macchina, ed essere accompagnati da disegni che illustrino tutti i particolari. Sono gradite anche fotografie del progetto.
3. — I progetti accettati saranno in linea di massima compensati con lire 3.000, riducibili a 1.000 per i più semplici e brevi ed aumentabili a giudizio della Direzione, sino a lire 20.000, se di originalità ed impegno superiori al normale.
4. — I disegni eseguiti a regola d'arte, cioè tali da meritare di essere pubblicati senza bisogno di rifacimento, saranno compensati nella misura nella quale vengono normalmente pagati ai nostri disegnatori. Le fotografie pubblicate verranno compensate con lire 500 ciascuna.
5. — Coloro che intendono stabilire il prezzo al quale sono disposti a cedere i loro progetti, possono farlo, indicando la cifra nella lettera di accompagnamento. La Direzione si riserva di accettare o entrare in trattative per un accordo.
6. — I compensi saranno inviati a pubblicazione avvenuta.
7. — I collaboratori debbono unire al progetto la seguente dichiarazione firmata: « Il sottoscritto dichiara di non aver desunto il presente progetto da alcuna pubblicazione o rivista e di averlo effettivamente realizzato e sperimentato ».
8. — I progetti pubblicati divengono proprietà letteraria della rivista.
9. — Tutti i progetti inviati, se non pubblicati, saranno restituiti dietro richiesta.
10. — La Direzione non risponde dei progetti spediti come corrispondenza semplice, non raccomandata.

LA DIREZIONE



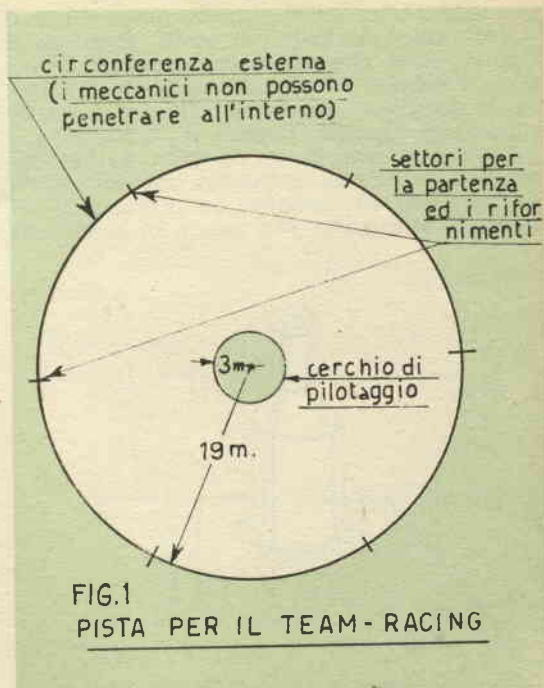
germente obliquo, come risulta dalla vista in pianta della fusoliera, per far sì che la miscela affluisca fino all'ultima goccia nel punto in cui è il tubetto di pescaggio.

Il carrello è ricavato dal filo d'acciaio da 3 millimetri, e viene fissato alla tavoletta di faggio mediante una legatura in filo di rame saldata. Le ruote sono lenticolari in gomma del diametro di 30 millimetri, con mozzo in alluminio. Il pattino posteriore è di acciaio da 2 millimetri.

Si può quindi completare la fusoliera, la cui parte inferiore, comprendente la carenatura del motore, aperta posteriormente per far uscire l'aria che ne raffredda il cilindro, è realizzata in parte con dei blocchetti di balsa scavati internamente, e in parte con delle tavolette da 4 millimetri, sagomate sul motore stesso.

La parte superiore della fusoliera è realizzata in due parti distinte. Quella posteriore alla cabina è fissa alla tavoletta di faggio, ed è costituita da un'ordinata di balsa da 4 millimetri, da due fiancate ed un tetto dello stesso materiale, debitamente arrotondati. La parte anteriore invece è smontabile, per ottenere l'accessibilità al motore ed al serbatoio. Esso è costituita da un blocchetto di balsa scavato internamente, da un'ordinata uguale a quella della parte posteriore, da una ordinata semicorcolare anteriore, in compensato da 4 millimetri, e dalla cabinetta in celluloido, con eventuale pilotino. Questo elemento viene fissato alla fusoliera mediante uno spezzone di raggio da bicicletta e relativo niples.

Il direzionale è ricavato dal compensato da



4 millimetri, debitamente profilato, e viene inserito in una fessura praticata sul dorso della fusoliera.

Dopo un'accurata scartavetratura di tutto il modello, si passa alla rifinitura, che viene effettuata con molte mani di collante diluito, carteggiando tra una mano e l'altra con carta abrasiva sottile. Quando si sono ottenute superfici perfettamente levigate, si può passare alla verniciatura, che viene effettuata con vernice alla nitro del colore preferito.

Tenere presente che, per avere una buona manovrabilità, il modello deve risultare centrato con il baricentro all'incirca all'altezza del cavo anteriore; per cui qualora esso risultasse in una posizione diversa, bisognerà portarvelo mediante l'aggiunta di zavorra.

A questo punto il modello è terminato e pronto per effettuare le prime prove. Però anche se queste si svolgono con esito brillante, ciò non significa che si è pronti per partecipare ad una gara di Team-Racing, cosa che si può fare solo con una preparazione adeguata, tale da evitare di incorrere in brutte figure, e magari di danneggiare gli altri concorrenti con un comportamento confusionario.

Vediamo quindi in cosa consista questa preparazione. Anzitutto occorre determinare l'elica e la miscela che vi permettano i migliori risultati. Nel modello originale veniva usata un'elica Power Prop 7 x 9, che, con il G. 30, girava a terra a 12.000 giri, con una miscela composta per il 50 per cento di petrolio agricolo, per il 25 per cento di olio di ricino,

# "FARE..

Una raccolta completa

di interessanti progetti

IN VENDITA IN  
TUTTE LE EDICOLE

100 pagine - L. 250



per il 23 per cento di etere solforico e per il 2 per cento di nitrito di amile. Però sia il tipo di elica che la miscela migliori possono naturalmente cambiare variando il motore, le condizioni ambientali, il peso e la rifinitura del modello, nonché il... «manico».

Se si trattasse di un modello da velocità sarebbe sufficiente effettuare numerose prove, variando un elemento per volta, con cronometro alla mano, per vedere in quelli con-

dizioni si ottiene la maggiore velocità; ma trattandosi di un Team-Racer le cose si complicano ancora, in quanto, oltre che della velocità, occorre tener conto del consumo. Infatti è notorio che se il motore viene fatto funzionare ad un regime più elevato, usando eliche più piccole, la sua potenza, almeno fino al regime di massima potenza, aumenta, e quindi anche la velocità del modello; ma cresce anche il consumo, e quindi il numero dei rifornimenti necessari per compiere la base. Parimenti alcune miscele che elevano il rendimento del motore ne aumentano anche il consumo.

Pertanto bisogna ricercare il tipo di elica e di miscela che permetta il migliore compromesso, tenendo anche presente che è perfettamente inutile arrivare all'ultimo giro con il serbatoio semipieno di miscela, che avrebbe potuto essere utilizzata per aumentare la velocità del modello. Ad esempio se, con un determinato tipo di elica il modello riesce a compiere 45 giri con un serbatoio di miscela, esso, dopo il rifornimento iniziale e due intermedi, terminerà la base con il serbatoio pieno per tre quarti circa; mentre usando una elica più piccola, con la quale il modello faccia, ad esempio, 35 giri, esso dovrà effettuare ugualmente due fermate, ma volerà a velocità maggiore. Teoricamente il migliore risultato si ottiene quando il modello compie 33 giri per rifornimento (essendo assai problematico arrivare a 50 giri); ma in pratica è bene lasciare un certo margine di tolleranza, per evitare che piccoli errori di carburazione portino a dover effettuare un rifornimento supplementare, e cercare di ottenere regolarmente 37-38 giri per rifornimento.

Una volta terminata questa messa a punto del modello c'è ancora molto da fare prima di potersi presentare ad una gara con probabilità di un buon risultato. Infatti si può notare come, al termine di ogni gara, fra modelli che tecnicamente avevano le stesse possibilità, si verifichi un notevole divario di classifica. Ciò dipende dalla diversa preparazione della squadra, e soprattutto del meccanico.

Vediamo cosa occorre per riuscire a coprire i 10 chilometri, non diciamo in 5 minuti, tempo spesso sufficiente per vincere, ma almeno in 6 minuti, che possono già dar luogo ad un decoroso piazzamento. Anzitutto occorre preparare tutta l'attrezzatura necessaria per ridurre al minimo il tempo necessario per le varie operazioni. Ad esempio per il rifornimento non si può certo usare il classico imbutino, ma è necessario ricorrere ad una bottiglietta di plastica, oggi assai facilmente reperibile, munita di tubetto, di misura tale che si possa collegare rapidamente, e senza dar luogo a perdita, a quello di rifornimento del serbatoio, che viene così alimentato a pressione schiacciando la bottiglietta.

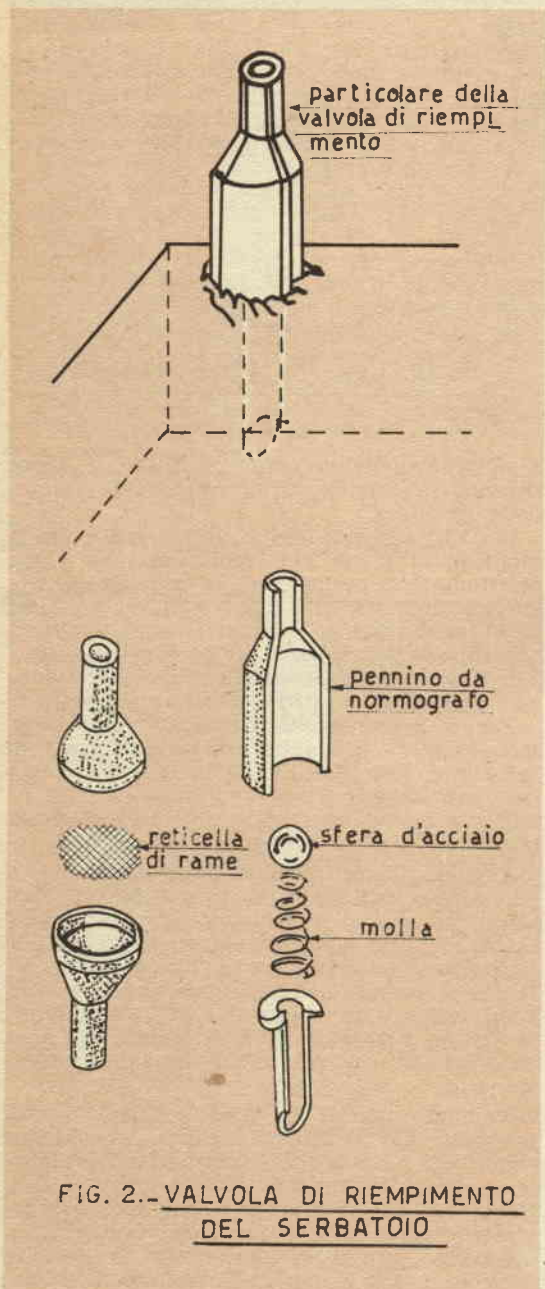


FIG. 2. VALVOLA DI RIEMPIMENTO DEL SERBATOIO



Se al serbatoio è fissata la valvolina di sicurezza, della quale abbiamo già parlato, alla bottiglietta si deve applicare uno speciale tappo (vedi figura 3), munito di punzone in acciaio che, premendo sulla sferetta, liberi il passaggio della miscela. Questa deve essere in precedenza ben filtrata, per evitare che qualche impurità abbia ad ostruire lo spruzzatore.

Inoltre il meccanico deve avere sempre in tasca, ben a portata di mano, un paio di eliche di ricambio, per essere pronto a sostituire rapidamente quella che si dovesse malaguratamente rompere in atterraggio; nonché l'attrezzo per stringere l'ogiva, nel caso la elica abbia ad allentarsi. Comunque la probabilità che si verifichi questo noioso incidente può essere ridotta usando rondelle ben codronate, oppure interponendo fra esse e l'elica delle rondelle di carta abrasiva.

Ma soprattutto è necessario che il pilota ed il meccanico acquistino un perfetto affiatamento ed una completa padronanza dei loro compiti e dei vari trucchi utili per accelerare le operazioni. Ad esempio il pilota deve essere capace di pilotare il modello anche ad occhi chiusi, valutandone l'assetto della tensione che esercita, perché a volte durante la gara, a causa del pilotaggio contemporaneo di altri due concorrenti, che bisogna sempre tenere sott'occhio, può capitare di dover momentaneamente perdere di vista il modello, e non bisogna rischiare di perderne il controllo. Così una buona prontezza di riflessi ed una piena padronanza del pilotaggio possono essere preziosi per evitare una catastrofe durante qualche sorpasso pericoloso.

Quando il motore si arresta il pilota deve tirarlo un po', valutandone la planata, in modo da farlo atterrare il più possibile vicino al meccanico, in modo da evitare che questo debba perdere tempo in corse intorno alla pista. A sua volta il meccanico deve piazzarsi su un settore libero, portando con se tutto l'occorrente, e può anche fermare con la mano il modello se questo, rullando, tende ad oltrepassare il settore, evitando così di doverlo poi riportare indietro a mano. Inoltre il pilota deve fare molta attenzione a tenersi, durante l'atterraggio, sul margine esterno del cerchio dei tre metri, e ad evitare che il modello abbia a rientrare, ponendo il meccanico nella condizione di non poterlo riprendere, per espressa proibizione del regolamento, e di dover rinunciare a terminare il lancio.

D'altra parte il meccanico, oltre ad essere allenato ad effettuare con rapidità il rifornimento deve avere una perfetta conoscenza del motore, ed essere in grado di riconoscere immediatamente se esso è magro o grasso di carburazione, troppo compresso o scompresso. Di regola un motore bene a punto,

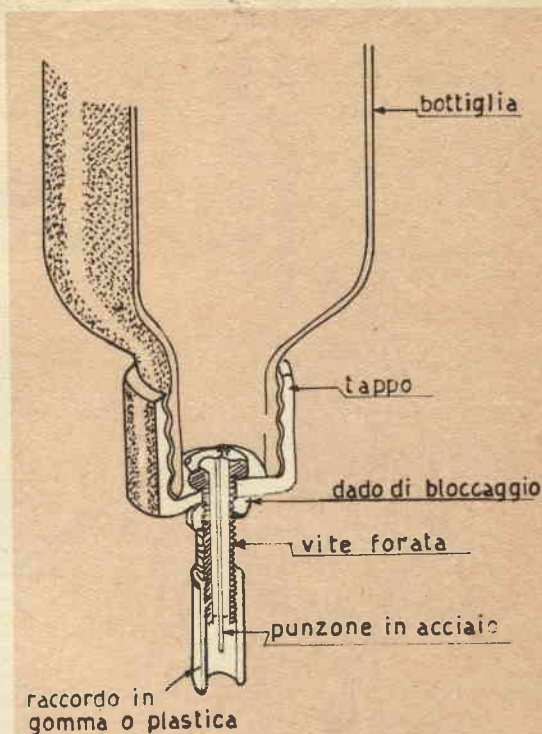


FIG. 3. - BOTTIGLIA CON TAPPO SPECIALE PER SERBATOI MUNITI DI VALVOLA

dopo la regolazione effettuata nel periodo di riscaldamento prima della partenza, non dovrebbe avere bisogno di altri ritocchi, e dovrebbe ripartire con il solo aiuto di un «cicchetto» nello scarico, senza toccare né spillo né levetta di compressione; ma a volte dopo il primo atterraggio si può riscontrare la necessità di un piccolo ritocco di regolazione, dovuto magari ad un'errata valutazione delle condizioni atmosferiche o ad un eccessivo riscaldamento; ed in tal caso il meccanico deve essere in grado di effettuarlo con rapidità e sicurezza. Se per qualche motivo il modello dovesse essere trattenuto a terra col motore in moto, è bene che il meccanico, prima di lasciarlo, riempia nuovamente il serbatoio, salvo che non manchino pochi giri per coprire la base.

Questi, in teoria, i principali accorgimenti per ottenere un buon risultato nel Team-Racing. In pratica occorre provare, provare, ed ancora provare; e, se disponete di un buon motore, vedrete che quanto prima i vostri nomi appariranno ai primi posti delle classifiche delle gare.

**Loris Kanneworff**

(Vedere tavola costruttiva al naturale allegata)



# Per il 1961

## Abbonatevi alle Riviste:

# SISTEMA «A» e FARE

DUE RIVISTE INDISPENSABILI IN OGNI CASA

**PER LE FESTE NATALIZIE REGALATE  
AI VOSTRI AMICI UN ABBONAMENTO**

## "IL SISTEMA A,,

La Rivista mensile che contiene i più interessanti **progetti** nei campi della **ELETTRONICA - FOTOGRAFIA - MODELLISMO funzionale e statico - LAVORI IN LEGNO - MECCANICA - OTTICA - ESPERIMENTI IN CHIMICA E FISICA ecc.**

illustratissima, completa, L. 150

**ABBONAMENTO ANNUO . . . . . Lire 1600**  
**" " ESTERO . . . . . " 2000**

con cartella in linson per rilegare l'annata

## "F A R E"

Trimestrale - 100 pagine - Prezzo L. 250

**La rivista che coltiva il vostro HOBBY** - La più interessante e completa del genere - La rivista che vi insegna che tutto, con i vostri mezzi, può essere realizzato

**ABBONAMENTO COMPRENDENTE 4 NUMERI**  
**ANNUO . . . . . Lire 850**  
**ESTERO . . . . . " 1000**

*Abbon. cumulativo: "IL SISTEMA A,, e "FARE,, L. 2400 (estero L. 3000) che può decorrere da qualsiasi numero dell'anno*

**Capriotti - Editore - Via Cicerone, 56 - Roma**  
**Conto Corrente Postale 1/15801**